



X-RAY NEO

LASER PROFESSIONNEL

MANUEL D'UTILISATION

1. RECOMMANDATIONS GENERALES

a. DEBALLAGE DE L'APPAREIL

Nous vous remercions pour l'achat de cet appareil. Lire attentivement les consignes ci-après. Elles contiennent des informations importantes sur la sécurité de l'installation ainsi que sur l'utilisation et la maintenance de l'équipement.

Il est primordial que l'utilisateur suive les instructions de sécurité et avertissements inclus dans ce manuel. Le vendeur ne prend pas en charge la responsabilité des défauts ou de tout problème résultant du fait de n'avoir pas tenu compte des mises en garde ce manuel.

Conservez le présent manuel avec l'équipement pour référence ultérieure. En cas de vente de l'équipement à un autre utilisateur, il est important que le présent manuel soit joint à l'équipement afin que le nouvel utilisateur dispose des informations nécessaires à son utilisation et puisse prendre connaissance des mises en gardes relatives à la sécurité.

Ce produit est approprié pour créer des programmes et des effets lasers de haute qualité.

Cet appareil a été conçu pour la production d'effets de lumière décoratifs et est utilisé uniquement dans les spectacles lumineux. Ce produit est un appareil qu'on appelle laser de spectacle émettant des rayonnements laser. Veuillez vous référer au paragraphe suivant sur les instructions de sécurité laser.

Avant toute première utilisation, déballez le set et vérifiez qu'il n'y ait pas eu de dommages pendant le transport.

Vérifiez qu'il ne manque aucune partie fournie avec l'appareil :

- 1 x X-RAY NEO
- 1 x CORDON D'ALIMENTATION
- 1 x NOTICE

b. INTRUCTIONS DE SECURITE

- Il est important de relier l'appareil à la terre afin d'éviter tout choc électrique.
- Avant toute première utilisation, assurez-vous que l'alimentation soit compatible à la tension locale. Afin de réduire tout risque d'électrocution, ne jamais ouvrir le boîtier de l'appareil.
- Cet appareil n'est conçu que pour une utilisation en intérieur uniquement. Ne pas exposer l'appareil à la pluie ou à l'humidité.

- La température ambiante pour le fonctionnement de l'appareil est de 18 à 30°C. Ne pas dépasser cette température
- Ne pas allumer puis éteindre et rallumer l'appareil de façon répétée afin de ne pas réduire la durée de vie de l'appareil.
- Ne pas faire fonctionner l'appareil en continu pendant plus de 4 heures pour ne pas réduire la durée de vie de l'appareil. Si vous n'utilisez pas l'appareil pendant une longue période, débranchez l'appareil. Pour des besoins de maintenance ou des réparations, débranchez l'appareil.
- Ne pas insérer d'objets métalliques ou verser du liquide sur/dans l'appareil. Si cela se produisait, éteignez immédiatement l'appareil et débranchez-le du secteur.
- Ne pas placer l'appareil près de sources de chaleur.
- Placez l'appareil dans un endroit bien ventilé et à 50 cm minimum des murs.
- Ne pas couvrir les orifices de ventilations pour éviter tout risque de surchauffe.
- Ne pas utiliser dans un endroit poussiéreux. Utilisez des chiffons doux pour enlever la poussière sur la lentille externe de l'appareil pour optimiser le rendu lumineux. Nettoyez l'appareil régulièrement.
- Ne pas laisser l'appareil à la portée des enfants ou des personnes non qualifiées.
- Pendant le montage de l'appareil, ne pas laisser des personnes non concernées participer au montage ou à la maintenance.
- Les installations doivent être faites par du personnel qualifié et conformément aux réglementations en vigueur.
- Ne jamais retirer les étiquettes collées sur l'appareil. Il est interdit d'apporter des modifications à l'appareil pour des raisons de sécurité.
- Si des parties de l'appareil sont endommagées (cordons, prises, lentilles, boîtiers, lyres de fixation), ne pas faire fonctionner l'appareil et contacter votre revendeur.
- L'appareil ne contient pas de pièces que vous puissiez remplacer par vous-mêmes. Contactez votre revendeur.
- Toujours utiliser des pièces de même type. Ne jamais court-circuiter ou réparer un fusible.
- Utilisez l'emballage d'origine pour le transport de l'appareil.

Ne jamais regarder directement ou fixer la source de lumière. Ne pas utiliser d'effets en présence de personnes souffrant d'épilepsie.

NE PAS SATURER LES SCANNERS, LORS D'UNE VITESSE MAXIMALE, MAINTENIR UN PETIT ANGLE.
LORS D'UN ANGLE MAX, NE PAS EXCÉDER 20K PPS EN PROGRAMMATION ILDA.

c. INTRUCTIONS DE SECURITE LASER

Selon la réglementation en vigueur EN/IEC 60825-1, ce laser fait partie de la classe 4. Une exposition directe des yeux au faisceau peut être dangereux.



DANGER : RAYONNEMENT LASER

APPAREIL DE CLASSE 4

NE PAS REGARDER DIRECTEMENT LE FAISCEAU LUMINEUX : LES RAYONNEMENTS LASER PEUVENT ENDOMMAGER LES YEUX ET LA PEAU.

EVITER L'EXPOSTION AU LASER

TOUTES LES MESURES DE PROTECTION DOIVENT ETRE APPLIQUEES POUR DES RAISONS DE SECURITE

Ce produit est ce qu'on appelle un laser de spectacle émettant des rayonnements avec un spectre de longueurs d'onde. Le laser (amplification de lumière par émission stimulée de rayonnement) est un dispositif susceptible de produire ou d'amplifier les rayonnements électromagnétiques de longueur d'onde correspondant aux rayonnements optiques essentiellement par le procédé de l'émission stimulée contrôlée.

Outre les effets secondaires qui sont dus aux conditions de fonctionnement et aux risques d'incendie et de brûlures, le danger essentiel causé par ces dispositifs provient de l'illumination. Les effets sur l'œil sont fonction des caractéristiques du laser, de la distance de ce dernier à l'œil et de facteurs liés aux propriétés des différents milieux de l'œil. Ce danger est considérablement accru si le rayonnement est concentré sur une toute petite surface, c'est pourquoi les effets sur l'œil constituent les risques les plus importants liés aux utilisations des lasers.

La classe 3B est susceptible d'être dangereuse dans certaines conditions

La classe 4 requiert des précautions rigoureuses.

Attention, en vertu du décret n° 2012-1303 du 26 novembre 2012, l'usage des lasers de classe supérieure à 2 est réservé aux activités professionnelles de spectacle et d'affichage.

Voir usages autorisés par ce décret via :

<http://www.legifrance.gouv.fr/affichTexte.do?cidTexte=JORFTEXT000026694613&dateTexte=&categorieLien=id>

Si vous utilisez ce laser hors France, assurez-vous de connaître les lois en vigueur dans le pays concerné.

INSTALLATION DE L'APPAREIL

Les appareils de classe 3 et 4 utilisables exclusivement en plein air, sont mis en œuvre par un technicien compétent et formé aux risques spécifiques des lasers et accompagnés d'une notice.

La zone dite « zone réservée au public » est définie par l'espace situé jusqu'à 3 mètres au dessus de la surface occupée par le public et sur une bande de 2.5 mètres autour de cette dernière. La zone réservée est matérialisée au sol. Dans cette zone, aucun « tir laser » (rayonnement fixe, rectiligne) n'est admis en direction du public, quelle que soit la classe du laser, sauf si un périmètre d'exclusion du public de 4 mètres de rayon, matérialisé, et mis en place.

Seul est admis un rayonnement par balayage (rayonnement en permanence en mouvement) dans cette zone.

UTILISATION

L'appareil à laser est hors de portée du public au minimum :

- A 3 mètres au dessus du sol accessible au public
- Protégé par un périmètre de sécurité de 5 mètres de rayon.
- L'exploitant s'assure que les appareils de classe 3B et 4 est mis en œuvre par un technicien compétent et formé aux risques spécifiques des lasers, qui est présent pendant toute la durée de l'animation et est en mesure de l'arrêter immédiatement. Lors de l'installation ou de réglages, le technicien portera des lunettes de protection.

Nous vous recommandons de bien vous rappeler des points suivants.

- La lumière diffusée par les lasers est différente de tout autre type de source lumineuse qui vous est familier
- La lumière diffusée par un tel produit peut éventuellement causer des dommages aux yeux si elle n'est pas réglée et utilisée de manière adéquate.
- La lumière d'un rayon laser est des milliers de fois plus concentrée que la lumière produite par n'importe quelle autre source de lumière. Cette concentration peut causer des dommages irréversibles et instantanés aux yeux, en brûlant la rétine. Même si vous ne ressentez aucune impression de chaleur venant d'un rayon laser, il est capable de blesser, voire de rendre aveugle son utilisateur et/ou public.
- Ne JAMAIS donc regarder l'orifice d'où provient le rayon laser ou le rayon lui-même.
- Ne dirigez jamais le faisceau laser directement sur des personnes.
- Ne jamais laissez l'appareil fonctionner l'appareil sans surveillance.

EXPELEC ne peut en aucun cas être tenu comme responsable aux dommages causés par des installations incorrectes et/ou par du personnel non qualifié.

d. SPECIFICATIONS TECHNIQUES

Tension : AC 100-250V, 50hz/60hz

Fusible : 3A/250V

Consommation : 50W

Angle de balayage : +/- 30°C

Scanner : 25k pps

Longueur :

Vert 532 nm / 200 mW

Rouge 635 nm / 200 mW

Bleu 450 nm / 600 mW

Blanc (mix de couleurs) : 1000mW

Modes : DMX, Musical, Auto-Beam, Auto-animation, Master/Slave, Contrôle PC

Connecteur ILDA pour compatibilité des logiciels.

12 Canaux DMX / L'appareil s'éteint si pas de signal DMX

Effets : 128 effets (faisceau et animation)

Prises XLR 3 broches pour DMX et chaîne Master/Slave

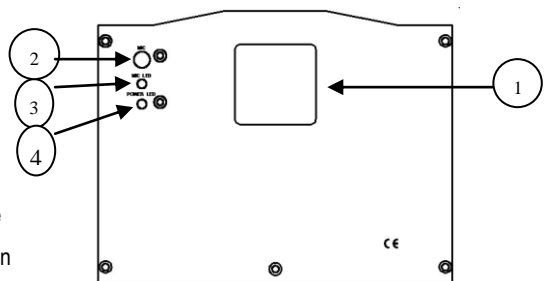
Interface ILDA DB25 pour contrôle PC

Dimensions : 175 x 240 x 130 mm

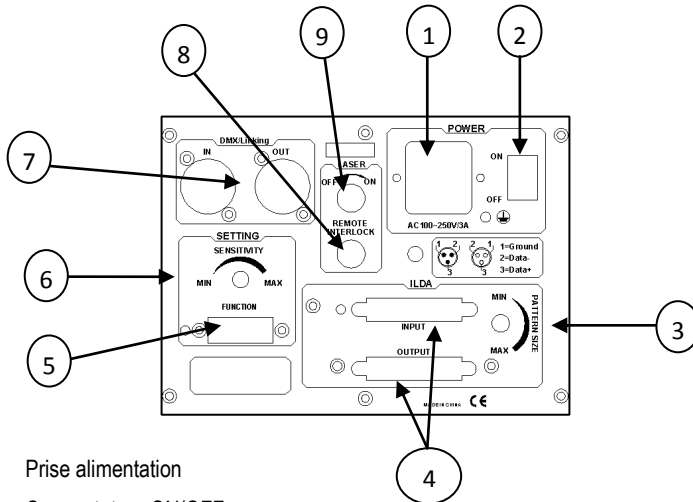
Poids : 4.0 kg

→ FACE AVANT

1. Ouverture laser
2. Microphone
3. LED bleue pour mode musical activé
4. LED rouge pour appareil sous tension



→ FACE ARRIERE



1. Prise alimentation
2. Commutateur ON/OFF
3. Bouton pour réglage des effets
4. Interface ILDA avec prise jack DB25
5. Dipswitch pour réglages des fonctions des programmes pré-enregistrés
6. Bouton pour réglage sensibilité du son
7. Connexion DMX
8. Interlock
9. Laser ON-OFF

2. FONCTIONS ET REGLAGES

a. FONCTIONS

i. MODE MUSICAL

Le changement de la forme du laser est contrôlé par la musique. Ainsi, le rythme de la musique contrôle l'effet du changement du programme du laser.

ii. MODE AUTO

Programmes intégrés avec cycles qui ne sont pas contrôlés par des sources externes. Le faisceau lumineux ne s'éteint pas.

iii. CONTROLE DMX

L'appareil est contrôlé par le signal DMX 512 : effet, taille, position et vitesse du faisceau.

Paramètres : contrôle DMX

CANAUX	FONCTION	VALEUR	DESCRIPTION
CH1	Mode	0~49	Mode musical activé
		50~99	Mode Auto-Beam
		100~149	Mode Auto-Animation
		150~199	Mode manuel pour activation du mode Auto
		200~255	Mode manuel pour activation mode Musical
CH2	Dimmer	0~255	Pour le mode musical/Autobeam/Auto animation sinon Couleur pour mode manuel auto et musical)
CH3	Sélection des effets	0~255	128 schémas
CH4	Position-Y	0~127	Manuel : mouvement haut en bas
		128~191	Auto mouvement vers le bas
		192~255	Auto mouvement vers le haut
CH5	Position-X	0~127	Manuel : mouvement de gauche à droite
		128~191	Auto : mouvement vers la droite
		192~255	Auto : mouvement vers la gauche
CH6	Roulement-X	0~127	Roulement manuel
		128~255	Roulement auto
CH7	Roulement-Y	0~127	Roulement manuel
		128~255	Roulement auto
CH8	Rotation	0~127	Roulement manuel
		128~191	Rotation dans le sens des aiguilles d'une montre
		192~255	Rotation dans le sens inverse des aiguilles d'une montre
CH9	Zoom(+/-)	0~85	Zoom auto(+)
		86~170	Zoom auto (-)
		171~255	Zoom manuel (+/-)
CH10	Tailles des effets	0~255	0 modéré, 1 petit, 255 gros
CH11	Affichage point	0~255	0 faible, 255 intense
CH12	Dessins	0~127	Mode 1 : dessins auto
		128~255	Mode 2 : dessins auto

b. REGLAGES

Tout d'abord, activez le mode « programmes préenregistré ou ILDA » (voir face arrière).

Puis, puis si vous avez sélectionné mode ILDA, utilisez un PC pour contrôler le laser. Si vous avez choisi les programmes pré-enregistrés, utilisez les dipswitch selon le mode de votre choix : mode musical, auto ou maître/esclave.

Veuillez vous référer au tableau ci-dessous.

0= OFF / 1= ON / X=OFF ou ON

TABLEAU DES FONCTIONS										FONCTION	
DIPSWITCH											
#1	#2	#3	#4	#5	#6	#7	#8	#9	#10		
0	0	0	X	X	X	X	X	X	0	MODE MUSICAL	
1	0	0	X	X	X	X	X	X	0	AUTO-BEAM	
1	1	0	X	X	X	X	X	X	0	AUTO-ANIMATION	
0	0	1	X	X	X	X	X	X	0	MODE ESCLAVE	
REGLAGE ADRESSE DMX										1	MODE DMX

ASSIGNATION ADRESSE DMX

En mode DMX, les dipswitch allant de #1 à #9 doit être réglé pour enregistrer une adresse DMX. L'adresse va de 1 à 511. Chaque dipswitch représente une valeur binaire. Veuillez vous référer au tableau ci-dessous.

Dipswitch	VALEUR	Dipswitch	VALEUR
# 1	1	# 6	32
# 2	2	# 7	64
# 3	4	# 8	128
# 4	8	# 9	256
# 5	16	# 10	DMX, sur "1"

Chaque appareil a 12 canaux. Donc chaque produit peut avoir 12 canaux recevant une adresse DMX au moins.

Si vous assigner une adresse sur 16 canaux, l'adresse DMX est : $16 \cdot N + 1$, $N=0, 1, 2, 3, \dots$

Exemple : Adresse 1 boucle = 1

Adresse 2 boucles = 17

Adresse 3 boucles = 33

Adresse 4 boucles = 49

Boucle	Adresse	Code	Dipswitches
1	1	10000000	# 1 (Switch #1 sur ON, les autres sur OFF)
2	17	10001000	# 1+#5 (Switch # 1 et #5 sur ON)
3	33	100001000	# 1+#6 (Switch # 1 et #6 sur ON)
4	49	100011000	# 1+#5+#6 (Switch # 1, 5, 6 sur ON)

Veillez vous référer au tableau en dernière page pour régler les dipswitch selon l'assignation des adresses DMX.

c. FONCTIONNEMENT

a. MODE AUTONOME : MUSICAL ET AUTO

Ce mode permet à un seul appareil de réagir au son de la musique.

1. Placez l'appareil dans un endroit approprié et stable.
2. Positionnez le dipswitch pour sélectionner mode AUTO ou MUSICAL.
3. Allumez l'appareil. L'appareil s'initialise puis se met en marche.
4. L'appareil réagit à des fréquences basses grâce au micro intégré. Ajustez la sensibilité du son avec le bouton approprié situé à l'arrière de l'appareil. La LED indique si le mode musical est activé.

b. MODE MAITRE/ESCLAVE

Ce mode vous permet de relier plusieurs appareils sans contrôleur.

1. Placez l'appareil dans un endroit approprié et stable.
2. Déterminer un appareil en tant que maître et régler le dipswitch sur mode AUTO ou musical. Les autres appareils doivent être en mode esclave. Réglez les dipswitch en mode esclave.
3. Utilisez un câble XLR pour relier les appareils entre eux. Prise à l'arrière de l'appareil.
4. Allumez tous les appareils. Les appareils s'initialisent puis se mettent en marche. Les appareils en mode esclave fonctionnent exactement que l'appareil déterminé en tant que maître.
5. L'appareil réagit à des fréquences basses grâce au micro intégré. Ajustez la sensibilité du son avec le bouton approprié situé à l'arrière de l'appareil. La LED indique si le mode musical est activé.

c. MODE DMX

Ce mode permet d'utiliser le mode DMX 512 pour le contrôle de vos appareils.

1. Placez l'appareil dans un endroit approprié et stable.
2. Utilisez un câble XLR pour relier les appareils entre eux. Prise à l'arrière de l'appareil
3. Assignez une adresse DMX pour chaque appareil à l'aide des dipswitch. Veuillez vous référer au tableau en dernière page.

4. Allumez tous les appareils. Les appareils s'initialisent puis se mettent en marche.
5. Utilisez une console DMX pour contrôler les appareils.

d. CONTROLE PC

Ce mode vous permet d'utiliser un logiciel de type Mini ILDA, Pangolin, Phenix, Mamba pour faire fonctionner les lasers. S'il n'y a pas de signal ILDA, le laser et le scanner se ferme. La vitesse de balayage du logiciel doit être inférieure à 15000PPS sinon, les effets vont être déformés

REMARQUE :

1. La console DMX ne peut pas être utilisée en mode Maître/Esclave (MODE AUTO/MUSICAL)
2. Il doit y avoir qu'1 seul appareil maître en mode Maître/Esclave

d. DEPANNAGE

1. Si l'indicateur de l'alimentation n'est pas allumé et que l'appareil ne fonctionne pas, vérifiez si le câble d'alimentation est correctement branché et si la tension est compatible avec celle de l'appareil.
 2. En mode autonome, si l'indicateur de l'alimentation est allumé et que l'indicateur du mode musical n'est pas allumé et que le faisceau lumineux ne marche pas.
 - a. Le son est trop faible. Augmentez la volume de la musique ou la sensibilité du son.
 - b. Vérifiez si l'appareil est en mode esclave puis régler l'appareil en maître.
 3. En mode Maître/Esclave, les appareils esclave ne fonctionnent pas
 - a. Assurez-vous qu'il n'y ait qu'1 seul appareil Maître dans la chaîne et que les autres appareils sont réglés en tant que esclave.
 - b. Assurez-vous que vous n'utilisez pas une console DMX
 - c. Assurez-vous que les câbles sont de bonne qualité et que les branchements sont correctement faits.
 4. En mode DMX, le faisceau lumineux ne marche pas et le signal DMX est éteint.
 - a. Assurez-vous le mode DMX est activé.
 - b. Assurez-vous que les câbles sont de bonne qualité et que les branchements sont correctement faits.
 5. En mode DMX, l'appareil n'est pas contrôlé par la console DMX mais l'indicateur du signal DMX clignote. Assurez-vous que la console et les appareils ont le même canal.
 6. Si la direction du faisceau lumineux n'est pas correcte, redémarrez l'appareil.
 7. Si l'appareil ne fonctionne pas correctement, éteignez l'appareil puis rallumer.
- Si l'appareil rencontre d'autres problèmes de fonctionnement, nous vous recommandons de contacter votre revendeur.

TABLEAU REGLAGE ADRESSE DMX

DMX: DIPSWITCH SET					#9	0	0	0	0	0	0	0	0	1	1	1	1	1	1	1	1
0=OFF					#8	0	0	0	0	1	1	1	1	0	0	0	0	1	1	1	1
1=ON					#7	0	0	1	1	0	0	1	1	0	0	1	1	0	0	1	1
X=OFF or ON					#6	0	1	0	1	0	1	0	1	0	1	0	1	0	1	0	1
#1	#2	#3	#4	#5																	
0	0	0	0	0		32	64	96	128	160	192	224	256	288	320	352	384	416	448	480	
1	0	0	0	0	1	33	65	97	129	161	193	225	257	289	321	353	385	417	449	481	
0	1	0	0	0	2	34	66	98	130	162	194	226	258	290	322	354	386	418	450	482	
1	1	0	0	0	3	35	67	99	131	163	195	227	259	291	323	355	387	419	451	483	
0	0	1	0	0	4	36	68	100	132	164	196	228	260	292	324	356	388	420	452	484	
1	0	1	0	0	5	37	69	101	133	165	197	229	261	293	325	357	389	421	453	485	
0	1	1	0	0	6	38	70	102	134	166	198	230	262	294	326	358	390	422	454	486	
1	1	1	0	0	7	39	71	103	135	167	199	231	263	295	327	359	391	423	455	487	
0	0	0	1	0	8	40	72	104	136	168	200	232	264	296	328	360	392	424	456	488	
1	0	0	1	0	9	41	73	105	137	169	201	233	265	297	329	361	393	425	457	489	
0	1	0	1	0	10	42	74	106	138	170	202	234	266	298	330	362	394	426	458	490	
1	1	0	1	0	11	43	75	107	139	171	203	235	267	299	331	363	395	427	459	491	
0	0	1	1	0	12	44	76	108	140	172	204	236	268	300	332	364	396	428	460	492	
1	0	1	1	0	13	45	77	109	141	173	205	237	269	301	333	365	397	429	461	493	
0	1	1	1	0	14	46	78	110	142	174	206	238	270	302	334	366	398	430	462	494	
1	1	1	1	0	15	47	79	111	143	175	207	239	271	303	335	367	399	431	463	495	
0	0	0	0	1	16	48	80	112	144	176	208	240	272	304	336	368	400	432	464	496	
1	0	0	0	1	17	49	81	113	145	177	209	241	273	305	337	369	401	433	465	497	
0	1	0	0	1	18	50	82	114	146	178	210	242	274	306	338	370	402	434	466	498	
1	1	0	0	1	19	51	83	115	147	179	211	243	275	307	339	371	403	435	467	499	
0	0	1	0	1	20	52	84	116	148	180	212	244	276	308	340	372	404	436	468	500	
1	0	1	0	1	21	53	85	117	149	181	213	245	277	309	341	373	405	437	469	501	
0	1	1	0	1	22	54	86	118	150	182	214	246	278	310	342	374	406	438	470	502	
1	1	1	0	1	23	55	87	119	151	183	215	247	279	311	343	375	407	439	471	503	
0	0	0	1	1	24	56	88	120	152	184	216	248	280	312	344	376	408	440	472	504	
1	0	0	1	1	25	57	89	121	153	185	217	249	281	313	345	377	409	441	473	505	
0	1	0	1	1	26	58	90	122	154	186	218	250	282	314	346	378	410	442	474	506	
1	1	0	1	1	27	59	91	123	155	187	219	251	283	315	347	379	411	443	475	507	
0	0	1	1	1	28	60	92	124	156	188	220	252	284	316	348	380	412	444	476	508	
1	0	1	1	1	29	61	93	125	157	189	221	253	285	317	349	381	413	445	477	509	
0	1	1	1	1	30	62	94	126	158	190	222	254	286	318	350	382	414	446	478	510	
1	1	1	1	1	31	63	95	127	159	191	223	255	287	319	351	383	415	447	479	511	

NICOLS est une marque déposée par EXPELEC SA

74370 Charvonnex/ FRANCE – Tél : +33 (0)4 50 60 80 20/ www.expelec.fr





X-RAY NEO

PROFESSIONAL LASER

USER GUIDE

Thank you for using our products. For the sake of safety and better operation of this product, please read this manual carefully before using and operating it.

1. GENERAL INSTRUCTIONS

a. UNPACKING

Thank you for purchasing this product. Please read the user guide for safety and operations information before using the product. They contain important information about the security of the facility and on the use and maintenance of equipment.

Keep this manual for future reference. In case of sale of equipment to another user, it is important that this manual is attached to the equipment to the new user has the necessary information to use and can read the warnings on safety.

It is essential that the user duly follows the safety instructions and warnings mentioned in that user manual. The dealer won't be able to be responsible for the defaults or any other problems due to the mishandling from the user and the non-following of the instructions included in that user manual.

This product is suitable for creating perfect laser programs and high-quality laser effects.

This unit is designed to produce decorative effect lighting and is used in light show systems.

This product is a so-called show laser emitting radiation with a wavelength spectrum and producing lasers for shows. Please refer to the safety instructions specific for lasers.

Before any first use, unpack the set and make sure there was no damage during transport. Check for missing any part supplied with the laser:

-1 x X-RAY NEO

-1 x POWER CABLE

-1 x USER MANUAL

b. GENERAL SAFETY INSTRUCTIONS

- This fixture must be earthed to in order to comply with the safety regulations and to avoid any electrical shock.
- Before using, please be assure that the voltage is appropriate with the information mentioned at the rear panel of the unit. Ot avoid any shock hazard, do not open or remove the cover.

- This unit is designed for indoors use. Do not expose the unit to rain or moisture.
- The working temperature of the unit is from 18 to 30°C. Do not use it at higher temperature.
- Do not switch on and off many times to avoid reducing the life duration of the fixture.
- Do not use the unit for more than 4 hours in order not to decrease the life duration of your fixture.
- Always unplug the unit when we do not use it for a long time or before servicing.
- Do not place metal objects or spill liquids in/over the unit. If it occurs, please disconnect the unit from the mains at once.
- Keep the device away from flammable or hot sources.
- The fixture should be placed in a ventilated area and fixed at 50 cm at least from the walls.
- Do not cover the ventilation openings as it may result in overheating.
- Do not use the unit id dusty environment. Please use soft cloth to remove dust that would be place in the external lens. Clean the unit regularly.
- Keep away from children or any non-qualified persons.
- During the installation of the units, do not let the inexperienced people come around and operate the device.
- Make sure that the area below the installation is free from unwanted persons.
- The installation should be carried out qualified persons only according to the regulations for safety rules.
- Do not remove the stickers placed on the unit. It is forbidden to make any unauthorized modifications to the unit due to safety reasons.
- If some parts are visibly damaged (power cord, lens, plug, casing brackets), please do not use the unit and contact your dealer
- The unit does not have user serviceable parts inside. Refer to qualified persons or contact your dealer.
- Always use parts of same type.
- Never repair a fuse or bypass the fuse holder.
- Please use the original packaging for transporting the device.
- In the event of serious problems, stop using the device contact your dealer. Do not open the cover.

Never look at the light source directly! Do not use the unit effects in the presence of persons suffering from epilepsy.

**DO NOT OVER DRIVE THE SCANNERS. WHEN USING MAX SPEED KEEP THE ANGLE SMALL.
FOR MAX ANGLE DO NOT EXCEED 20KPPS ON THE ILDA SOFTWARE SETTING.**

c. SAFETY INSTRUCTIONS FOR LASERS

According to EN/IEC 60825-1 regulations, this laser is classified under 4 class. Direct eye exposure can be dangerous



DANGER: LASER RADIATION!

UNIT UNDER 4 CLASS

AVOID DIRECT EYE EXPOSURE. LASER RADIATION CAN CAUSE EYE DAMAGE AND/OR SKIN DAMAGE

AVOID EXPOSITION TO LASER RADIATION

ALL PROTECTIVE MEASURES MUST BE APPLIED FOR MAKING THE USE OF LASERS SAFE

This product is a so-called show laser emitting radiation with a wavelength spectrum and producing lasers for shows.

A laser (Light Amplification by Stimulated Emission of Radiation) is a device that emits light through a process of optical amplification and produce electromagnetic radiation of different wavelengths due to the controlled stimulated emissions process.

In addition to the secondary effects due to the operating laser conditions, fire risks or burning hazards, the most important danger comes from the light source. The damages on eyes depend on the laser wavelengths specifications, the eye distance and the elements linked to the eye specifications. This danger is amplified if the laser beams are focused to tiny spots; that is why the effects on eyes are even more important while using lasers.

3B class can be dangerous under specific conditions

4 class should be ruled under strict safety warnings.

In accordance with French applicable decree n° 2012-1303 dated from November 26, 2012, the use of lasers above class 2 is restricted to professional activities (light shows, performing arts...).

Restricted uses can be seen on:

<http://www.legifrance.gouv.fr/affichTexte.do?cidTexte=JORFTEXT000026694613&dateTexte=&categorieLien=id> (French only)

Make sure to check your country's restrictions and law regarding the use of lasers

INSTALLATION OF THE UNIT

The units from 3B class and 4 class, exclusively used in open air, should be installed by experienced and qualified professionals, trained to the specific risks of lasers and should handle a user manual.

The area reserved for the public should be limited up to 3 meters above the ground and to 2.5 meters from the public. This zone should be indicated and marked on the ground. In this area, it is not possible to make "pencil beams" (through the output being a narrow beam which is diffraction-limited) in the direction of people, whatever the laser class is, except if a determined area has been defined of 4 meters radius from the public and visibly marked on the ground.

Only laser beams of wavelengths divergence concentrated their power at a large distance are authorized.

OPERATION OF THE UNIT

The use of lasers is out of the reach of people when considering:

- That the unit is situated at 3 meters above the floor at least
- That a safety area is defined within 5 meters radius
- The user takes the responsibility that the units under 3B class or 4 class are mounted by a qualified technician and experienced to the risks of lasers. This technician must stay around during all the time the lasers work and he must be able to stop the units in case some technical problems would occur. While the installation is on, the technician should wear protective glasses.

Please remind the following remarks:

- Laser light is different from any other light source with which you may be familiar. The light from this product can potentially cause eye injury if not set up and used properly.
- Laser light is thousands of times more concentrated than light from any other kind of light source. This concentration can cause instant eye injuries, by burning the retina. Even if you can not feel heat from a laser beam, it can still injure or blind you or the audience.
- Never look at the laser aperture or laser beams.
- Do not direct the laser beam to people.
- Do not leave the device running without the presence of qualified professionals.

EXPELEC cannot liable for damages caused by incorrect installations and unskilled operation.

2. SPECIFICATIONS

Voltage : AC100-250V, 50Hz/60Hz

Fuse : 3A/250V

Rated Power : 50W

Angle : +/-30°C

Scanner : 25kpps

DMX channels : 12

Laser :

Green 532 nm / 200 mW

Red 635 nm / 200 mW

Blue : 450 nm / 600 mW

Mixed White : 1000 mW

Working modes : DMX 512 (12 CH), Sound activation, Auto-beam, Auto-animation, Master/Slave, PC control

Graphics & Effects : 128 beam show and animated graphics show patterns

Interface : 3 pin XLR jack for DMX or Master/Slave linking

DB25 ILDA computer interface for PC control

Dimensions : 175 x 240 x 130 mm

Weight : 4.0 kg

3. FEATURES

Animation laser with high optical scanner to create animated graphics, 128 beam show and graphics show patterns and with the function of unique blanking, frequently flashing, rotating, moving, split, zoom (+/-), speed and color.

Including 6 working modes as DMX 512, sound active auto-animation, auto-beam, master/slave and PC control (with DB25 ILDA computer interface) for different applications

The unit has 12 channels to control in DMX mode. The unit has blackout function. The unit will shut off if no DMX signal.

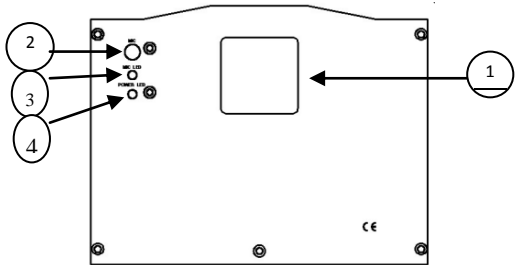
Compatible ILDA laser show software with ILDA interface. Use electronics switches to conversion full ILDA signal. The unit will shut off if no ILDA signal.

Design according to performance and security.

Master/Slave mode, DMX 512 mode and PC control mode will shut off laser automatically without trigger signal.

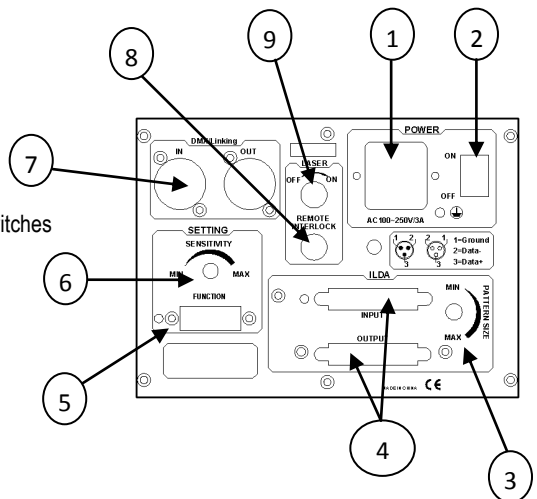
➔ **FRONT PANEL**

1. Laser aperture
2. Sound active microphone
3. Sound active Indicated : Blue LED
4. Power indicator : Red LED



➔ **REAR PANEL**

1. Power Jack
2. Power switch
3. Pattern size knob
4. ILDA interface with DB25 jack
5. Function of built-in program setting dipswitches
6. Audio sensitivity knob
7. DMX linking
8. Laser remote interlock
9. Laser ON-OFF switch



4. FUNCTIONS AND SETTINGS

a. **FUNCTIONS**

MUSIC MODE

The change in the shape of the laser is controlled by the music. So, the rhythm of the music controls the effect of changing program of the laser.

AUTO MODE

Auto cycles the built-in programs without being controlled by external sources. It has no laser OFF.

DMX CONTROL

The system only accepts the DMX 512 signal to control the system mode: the laser pattern ON/OFF, the size, the position and the speed.

Channel	Function	Value	Description
CH1	Mode	0~49	Sound Active mode
		50~99	Auto-Beam mode
		100~149	Auto-Animation mode
		150~199	Manual mode to Auto run
		200~255	Manual mode to Sound Active run
CH2	Dimmer	0~255	AL-100: closed~no blanking~moving
			blanking~flash blanking~blanking
			AL-600RGY: closed~red~green~yellow~
			fixed color~random single color~random
			three-color~moving three-color~fixed color
CH3	Pattern Select	0~255	256 or 128 patterns
CH4	Moving-Y	0~127	Manual to up to down moving
		128~191	Auto to down moving
		192~255	Auto to up moving
CH5	Moving-X	0~127	Manual to left to right moving
		128~191	Auto to right moving
		192~255	Auto to left moving
CH6	Rolling-X	0~127	Manual rolling
		128~255	Auto rolling
CH7	Rolling-Y	0~127	Manual rolling
		128~255	Auto rolling
CH8	Rotation	0~127	Manual rotation
		128~191	Auto clockwise rotation
		192~255	Auto counter clockwise rotation
CH9	Zoom(+/-)	0~85	Auto zoom(+)
		86~170	Auto zoom(-)
		171~255	Manual zoom(+/-)
CH10	Pattern Size	0~255	0 is Moderate, 1 is small, 255 is big
CH11	Display Dot	0~255	0 is display dot, 255 is best brightness
CH12	Drawing	0~127	Auto drawing mode 1
		128~255	Auto drawing mode 2

FUNCTION SETTINGS

If it is set to ILDA mode (use PC software to control laser light), just need to connect ILDA signal to DB25 jack. If set to built-in program, then ILDA signal cannot be connected, setting dipswitches directly is OK. ILDA mode (PC control) and built-in program mode can be identified and transited automatically.

0=OFF 1=ON X=OFF or ON

DIPSWITCH CHART										FUNCTION
#1	#2	#3	#4	#5	#6	#7	#8	#9	#10	
0	0	0	X	X	X	X	X	X	0	SOUND ACTIVE
1	0	0	X	X	X	X	X	X	0	AUTO-BEAM
1	1	0	X	X	X	X	X	X	0	AUTO-ANIMATION
0	0	1	X	X	X	X	X	X	0	SLAVE MODE
SET DMX ADDRESS									1	DMX MODE

DMX ADDRESS CALCULATION

In DMX mode, the DIP switch from # 1 to # 9 should be set to record a DMX address. The address ranges from 1-511. Each dipswitch represents a binary value. Please refer to table below.

Dipswitch	VALUE	Dipswitch	VALUE
# 1	1	#6	32
# 2	2	# 7	64
# 3	4	# 8	128
# 4	8	# 9	256
# 5	16	# 10	DMX, on "1"

Each unit has 12 channels. So each product may be receiving a 12-channel DMX address at least. If you assign an address on 16 channels, the DMX address is: 16*N +1, N=0, 1, 2, 3....

One loop address=1, two loop address=17, three loop address=33, four loop address=49

<u>Loop</u>	<u>Address</u>	<u>Binary</u>	<u>Dipswitches</u>
1	1	10000000	# 1 (# 1 switch is ON, the others are OFF)
2	17	100010000	# 1+#5 (# 1 and #5 switches are ON)
3	33	100001000	# 1+#6 (# 1 and #6 switches are ON)
4	49	100011000	# 1+#5+#6 (# 1,5,6 switches are ON)

The dipswitches setting for DMX address see the " DMX Address Quick Reference Chart ".

5. OPERATION

a. STAND ALONE OPERATION : Sound activation and AUTO

This mode allows a single device to react to the sound of music.

1. Place the device in a suitable and stable position.
2. Set the dipswitch to select AUTO or Sound active mode.
3. Turn on the unit. The unit resets then it begins to work.
4. The unit will react to low frequencies through the internal microphone. Adjust the sound sensitivity with the appropriate knob located at the rear of the unit. The LED indicates whether the music mode is activated.

b. MASTER / SLAVE MODE

This mode allows you to connect up to many together without controller.

1. Install the unit in a suitable and stable position.
2. Choose a unit to function as master mode, set dipswitch to select AUTO or Sound active mode. The others must be set in slave mode. Set the DIP switch to slave mode.
3. Use an XLR cable to connect devices together. Taken at the rear of the unit.
4. Turn on all units. The devices reset and then begin to work. The slave units will react the same as the master unit.
5. The units respond to low frequencies through the internal microphone. Adjust the sound sensitivity with the appropriate knob located at the rear of the unit. The LED indicates whether the music mode is activated.

c. UNIVERSAL DMX MODE

This mode allows you to use the DMX 512 console to operate your devices.

1. Install the unit in a suitable and stable position.
2. Use an XLR cable to connect devices together. Taken at the rear of the unit
3. Assign a DMX address for each device using the DIP switch. Please refer to the chart on the last page.
4. Turn on all devices. The units reset, then begin to start working.
5. Use a DMX console to control your devices.

d. PC CONTROL OPERATION

This mode allows you to use PC software (for example : Mini ILDA, pangolin, phenix, mamba) to operate. If no ILDA signal to DB25 jack in ILDA mode, the laser and scanner will close for protection. The scan speed of software control must be less than 15000 PPS, otherwise, the patterns possible have distortion or the scanner is protected possibly by built-in circuitry.

NOTE:

1. DMX console can not be operated in Master / Slave (AUTO / SOUND ACTIVE mode)
2. There must be only 1 single master unit in Master / Slave mode

6. TROUBLESHOOTING

1. If the power indicator does not lit up and the device does not work, please check the power cable is properly connected and if the input voltage is compatible with that of the device.
2. In Stand-alone operation, if the power indicator lights up and sound active indicator does not lit up and the light beam does not work.
 - a. The sound is too low. Increase the volume of music or sound sensitivity.
 - b. Check if the device is in slave mode then set up in master mode.
3. In Master / Slave mode, the slave units does not work
 - a. Make sure there is only 1 single unit in the master channel and the other units are set as a slave.
 - b. Make sure you are not using a DMX console
 - c. Make sure the cables are of good quality and the connections are properly made.
4. In DMX mode, the beam does not work and the DMX signal is off.
 - a. Make sure the DMX mode is activated.
 - b. Make sure the cables are of good quality and the connections are properly made.
5. In DMX mode, the laser is not controlled by the DMX console, DMX signal indicator flashes. Make sure the console and the units have the same channel.
6. If the direction of the beam is not correct, restart the machine.
7. If the unit does not work properly, turn the unit off then back on.

If the unit meets other operational problems, we recommend that you contact your dealer.

TABLE SET DMX ADDRESS

DMX : DIPSWITCH SET					#9	0	0	0	0	0	0	0	0	1	1	1	1	1	1	1	1		
0=OFF					#8	0	0	0	0	1	1	1	1	0	0	0	0	1	1	1	1		
1=ON					#7	0	0	1	1	0	0	1	1	0	0	1	1	0	0	1	1		
X=OFF or ON					#6	0	1	0	1	0	1	0	1	0	1	0	1	0	1	0	1	0	1
#1	#2	#3	#4	#5																			
0	0	0	0	0		32	64	96	128	160	192	224	256	288	320	352	384	416	448	480			
1	0	0	0	0	1	33	65	97	129	161	193	225	257	289	321	353	385	417	449	481			
0	1	0	0	0	2	34	66	98	130	162	194	226	258	290	322	354	386	418	450	482			
1	1	0	0	0	3	35	67	99	131	163	195	227	259	291	323	355	387	419	451	483			
0	0	1	0	0	4	36	68	100	132	164	196	228	260	292	324	356	388	420	452	484			
1	0	1	0	0	5	37	69	101	133	165	197	229	261	293	325	357	389	421	453	485			
0	1	1	0	0	6	38	70	102	134	166	198	230	262	294	326	358	390	422	454	486			
1	1	1	0	0	7	39	71	103	135	167	199	231	263	295	327	359	391	423	455	487			
0	0	0	1	0	8	40	72	104	136	168	200	232	264	296	328	360	392	424	456	488			
1	0	0	1	0	9	41	73	105	137	169	201	233	265	297	329	361	393	425	457	489			
0	1	0	1	0	10	42	74	106	138	170	202	234	266	298	330	362	394	426	458	490			
1	1	0	1	0	11	43	75	107	139	171	203	235	267	299	331	363	395	427	459	491			
0	0	1	1	0	12	44	76	108	140	172	204	236	268	300	332	364	396	428	460	492			
1	0	1	1	0	13	45	77	109	141	173	205	237	269	301	333	365	397	429	461	493			
0	1	1	1	0	14	46	78	110	142	174	206	238	270	302	334	366	398	430	462	494			
1	1	1	1	0	15	47	79	111	143	175	207	239	271	303	335	367	399	431	463	495			
0	0	0	0	1	16	48	80	112	144	176	208	240	272	304	336	368	400	432	464	496			
1	0	0	0	1	17	49	81	113	145	177	209	241	273	305	337	369	401	433	465	497			
0	1	0	0	1	18	50	82	114	146	178	210	242	274	306	338	370	402	434	466	498			
1	1	0	0	1	19	51	83	115	147	179	211	243	275	307	339	371	403	435	467	499			
0	0	1	0	1	20	52	84	116	148	180	212	244	276	308	340	372	404	436	468	500			
1	0	1	0	1	21	53	85	117	149	181	213	245	277	309	341	373	405	437	469	501			
0	1	1	0	1	22	54	86	118	150	182	214	246	278	310	342	374	406	438	470	502			
1	1	1	0	1	23	55	87	119	151	183	215	247	279	311	343	375	407	439	471	503			
0	0	0	1	1	24	56	88	120	152	184	216	248	280	312	344	376	408	440	472	504			
1	0	0	1	1	25	57	89	121	153	185	217	249	281	313	345	377	409	441	473	505			
0	1	0	1	1	26	58	90	122	154	186	218	250	282	314	346	378	410	442	474	506			
1	1	0	1	1	27	59	91	123	155	187	219	251	283	315	347	379	411	443	475	507			
0	0	1	1	1	28	60	92	124	156	188	220	252	284	316	348	380	412	444	476	508			
1	0	1	1	1	29	61	93	125	157	189	221	253	285	317	349	381	413	445	477	509			
0	1	1	1	1	30	62	94	126	158	190	222	254	286	318	350	382	414	446	478	510			
1	1	1	1	1	31	63	95	127	159	191	223	255	287	319	351	383	415	447	479	511			

NICOLS is a registered trade mark of EXPELEC SA

74370 Charvonnex/ FRANCE – Tél : +33 (0)4 50 60 80 20/ www.expelec.fr

