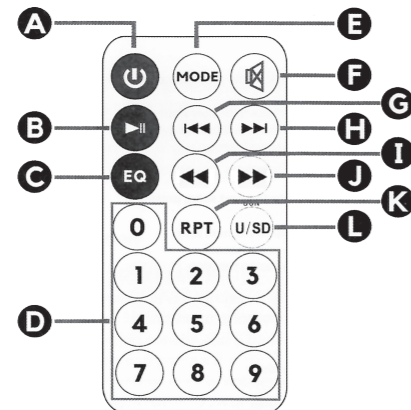


Telecomando

Il telecomando incluso consente di controllare a distanza la maggior parte delle funzioni. Lo schema sottostante riporta la funzione di ogni tasto. In caso di malfunzionamento verificate che la batteria del telecomando non sia scarica. Il telecomando agisce ad una distanza media di 5 mt.



- A - ACCENSIONE / SPEGNIMENTO**
B - PLAY / PAUSA
C - EQUALIZZATORE
D - TASTI ACCESSO DIRETTO
E - MODALITA'
F - MUTE
G - TRACCIA PRECEDENTE
H - TRACCIA SUCCESSIVA
I - INDIETRO VELOCE
J - AVANTI VELOCE
K - RIPETIZIONE
L - ACCESSO USB / SD

Remote control

The included remote control allows to manage from a distance the main functions. The image below indicates the function of each key. In case of operating problems check the battery charge. The remote control works at an average distance of 5 m.

- A - ON / OFF**
B - PLAY / PAUSE
C - EQUALIZER
D - DIRECT ACCESS BUTTONS
E - MODE BUTTON
F - MUTE
G - PREVIOUS TRACK
H - NEXT TRACK
I - FAST BACK
J - FAST FORWARD
K - REPEAT
L - USB / SD ACCESS

KARMA®

Prodotto da/ produced by:

KARMA ITALIANA SRL
 Via Gozzano 38 bis
 21052, Busto Arsizio (VA) - Italy
www.karmaitaliana.it

167 - Made in China

DICHIARAZIONE DI CONFORMITA' COMPLIANCE DECLARATION

Il fabbricante, KARMA ITALIANA SRL, dichiara che l'apparecchiatura diffusore con ricevitore bluetooth mod. V SINGER è conforme alla direttiva 2014/53/UE. Il testo completo della dichiarazione di conformità UE è disponibile al seguente indirizzo Internet: www.karmaitaliana.it

Hereby, KARMA ITALIANA SRL declares that the equipment type speaker with bluetooth receiver mod. V SINGER is in compliance with Directive 2014/53/EU. The full text of the EU declaration of conformity is available at the following internet address: www.karmaitaliana.it.

Karma Italiana Srl

Il fabbricante, allo scopo di migliorare i propri prodotti, si riserva il diritto di modificarne le caratteristiche siano esse tecniche o estetiche, in qualsiasi momento e senza alcun preavviso.

The manufacturer, in order to improve its products, reserves the right to modify the characteristics whether technical or aesthetic, at any time and without notice.



Questo simbolo indica il rischio di scossa elettrica in caso di uso improprio o manomissione del prodotto.
 This symbol indicates a risk of electric shock in case of wrong use or alteration of the product.



Questo simbolo vi avverte della presenza di istruzioni d'uso e manutenzione importanti, nel manuale o nella documentazione che accompagna il prodotto.
 This symbol alerts you to the presence of important operating and maintenance instructions, in the manual or in the documentation accompanying the product.



Per evitare possibili danni all'udito, limitare il tempo di ascolto a volumi elevati.
 To prevent possible hearing damage, do not listen at high volume levels for long periods.



Il marchio CE indica che questo prodotto è conforme alle direttive europee e relative normative ad esso applicabili. La documentazione di conformità in forma completa è reperibile presso la società Karma Italiana Srl.
 The CE mark indicates that this product complies with the applicable European directives and their related standards. Compliance documentation in complete form is available at the company Karma Italiana Srl.



Ai sensi del Decreto Legislativo N°49 del 14 Marzo 2014 - "Attuazione delle Direttive 2012/19/UE sui rifiuti di apparecchiature elettriche ed elettroniche (RAEE)". Il simbolo del cassonetto barrato riportato sull'apparecchiatura indica che il prodotto alla fine della propria vita utile deve essere raccolto separatamente dagli altri rifiuti. L'utente dovrà, pertanto, conferire l'apparecchiatura integra dei componenti essenziali giunta a fine vita agli idonei centri di raccolta differenziata dei rifiuti elettronici ed elettrotecnici, oppure riconsegnandola al rivenditore al momento dell'acquisto di nuova apparecchiatura di tipo equivalente, in ragione di uno a uno oppure 1 a zero per le apparecchiature aventi lato maggiore inferiore a 25 cm. L'adeguata raccolta differenziata per l'avvio successivo dell'apparecchiatura dimessa al riciclaggio, al trattamento e allo smaltimento ambientale contribuisce ad evitare possibili effetti negativi sull'ambiente e sulla salute e favorisce il riciclo dei materiali di cui è composta l'apparecchiatura. Lo smaltimento abusivo del prodotto da parte dell'utente comporta l'applicazione delle sanzioni amministrative di cui al D.Lgs n. Decreto Legislativo N° 49 del 14 Marzo 2014.

Directive 2012/19/UE regarding electric and electronic equipment waste (WEEE). The symbol of the crossed-out dustbin indicates that the product at the end of its life must be collected separately from other waste. The user must, therefore, confer the fixture complete with all the essential components to an authorized disposal center for collection of electronic and electrical waste, or return it to the dealer when buying new equipment of equivalent type, at a rate of one to one, or one to zero if external dimension is less than 25 cm. Appropriate separate collection to send the decommissioned equipment to recycling, treatment and environmentally compatible disposal helps to prevent negative impact on the environment and human health and promotes recycling of the materials making up the product. In Italy illegal dumping of the product by the user entails the application of administrative sanctions pursuant to Legislative Decree n. 49 (14/03/2014).



Il prodotto funziona con batterie che rientrano nella Direttiva Europea 2013/56/EU e che non possono essere smaltite con i normali rifiuti domestici. Informarsi sulle normative locali relative alla raccolta differenziata delle batterie: un corretto smaltimento permette di evitare conseguenza negativa per l'ambiente e la salute. La batteria è incorporata, da smaltire al termine della vita utile del prodotto, non può essere rimossa dall'utente. In questo caso, i centri di recupero e riciclaggio possono eseguire lo smontaggio del prodotto e la rimozione della batteria. This device is powered by batteries subject to European Directive 2013/56/EU, which cannot be disposed of with normal domestic waste. Find out about the local regulations regarding the separate collection of batteries: a correct disposal allows to avoid negative consequences for environment and health. The built-in battery, to be disposed of at the end of the useful life of the product, cannot be removed by the user. We strongly advise you to take your product to an official collection point to have a professional remove of the rechargeable battery.

SPECIFICHE TECNICHE

Alimentazione	Batteria Ricaricabile / USB 5V DC --- 1A
Tipo batteria	Litio 3,7V - 1500mAh
Potenza Max	100W (PMPO)
Potenza RMS	12W
Woofers	6,5"
Led woofers	RGB
Microfono	Microfono a filo
Ingressi	1 Mic + 1 Linea
Telecomando	Infrarossi - Batteria 3V 150mAh
Lettore Mp3	Tramite USB / Micro SD
Bluetooth	Vers. 5.0 (freq. 2.4 Ghz) con funzione TWS
Dimensioni	206 x 316 x 170 mm
Peso	1,2 Kg

TECHNICAL SPECIFICATIONS

Power Supply	Rechargeable Battery / USB 5V --- DC 1A
Battery Type	Li-ion Battery 3,7V - 1500mAh
Max Power	100W (PMPO)
RMS Power	12W
Woofers	6,5"
Led woofers	RGB
Microphone	Wired Microphone
Inputs	1 Mic + 1 Line
Remote Control	Infrared - Battery 3V 150Mah
Mp3 Player	Through USB / Micro SD
Bluetooth	Vers 5.0 (freq. 2.4 Ghz) with TWS function
Dimensions	206 x 316 x 170 mm
Weight	1,2 Kg

VSINGER

Diffusore Amplificato Amplified Speaker

KARMA®

Manuale di istruzioni • Instruction manual

www.karmaitaliana.it

Grazie per aver scelto il marchio Karma

Il prodotto Karma da Lei acquistato è frutto di un'accurata progettazione da parte di ingegneri specializzati. Per la sua realizzazione sono stati impiegati materiali di ottima qualità per garantirne il funzionamento nel tempo.

Il prodotto è stato realizzato in conformità alle severe normative imposte dall'Unione Europea, garanzia di affidabilità e sicurezza. Vi consigliamo di leggere attentamente questo manuale prima di cominciare ad utilizzare l'apparecchio al fine di sfruttarne appieno le potenzialità.

Vi ringraziamo nuovamente per la fiducia riposta nel nostro marchio.

Vi invitiamo a visitare il nostro sito internet: **www.karmaitaliana.it** sul quale troverete ulteriori informazioni, prodotti e documentazione che potrebbero interessarvi.

Spedizioni e reclami

Al momento dell'acquisto o della ricezione del prodotto aprite la scatola e controllate attentamente il contenuto per accertarvi che tutte le parti siano presenti e in buone condizioni. Segnalate immediatamente al venditore eventuali danni da trasporto subiti dall'apparecchio.

In caso di invio in assistenza è importante che il prodotto sia completo dell'imballo originale: vi suggeriamo quindi di conservarlo.

Thank you for choosing Karma brand

The Karma product you have purchased is the result of careful planning by specialized engineers. High quality materials were used for its construction, to ensure its functioning over time.

The product is manufactured in compliance with strict regulations imposed by the European Union, a guarantee of reliability and safety. Please read this manual carefully before starting to use the fixture in order to exploit its full potential.

We thank you again for your trust in our brand.

*We invite you to visit our website: **www.karmaitaliana.it** where you will find further information, products and documents that could be of your interest.*

Shipments and complaints

When purchasing or receiving the product, open the box and carefully check the content to make sure that all parts are present and in good condition. Immediately notify the seller of any transport damage suffered by the device.

If you send the product for repair, it must be shipped with complete original packaging: we therefore recommend to keep it.

⚠️ Precauzioni ed avvertenze

- Leggete attentamente questo manuale prima dell'uso.
- Conservate il manuale per future consultazioni e allegatelo se cedete l'apparecchio ad altri.

- Evitate di utilizzare l'unità:
 - in luoghi con temperatura superiore ai 45°C
 - in luoghi soggetti a vibrazione e/o possibili urti
 - in luoghi esposti alla pioggia o con troppa umidità
- Evitate che nel prodotto entrino liquido infiammabile, acqua o altri oggetti metallici.
- Non smontate e/o apportate modifiche al prodotto
- In caso di guasto, non aprire o cercare di riparare l'apparecchio. Ogni intervento tecnico deve essere effettuato da personale autorizzato.
- Disconnettere l'unità dall'alimentazione quando non è in uso.
- Lasciate raffreddare il prodotto prima di effettuare pulizia o manutenzione
- Non accendere e spegnere il prodotto a brevi intervalli, potrebbe ridurre la durata del dispositivo

⚠️ Cautions and warnings

- *Read carefully this manual before using the product.*
- *Keep this manual for future reference. If you give the product to another user, be sure to include it.*
- *Avoid using the unit:
 - in places with temperatures above 45 ° C
 - in places subject to vibrations and / or possible impacts
 - in places exposed to rain or humidity*
- *Do not allow flammable liquid, water or metal objects to enter the product*
- *Do not disassemble and / or make changes to the product*
- *Do no try to repair the product by yourself. All repairs must always be carried out by authorized persons*
- *Disconnect the unit from power when it is not used.*
- *Wait for the product to cool before cleaning or maintenance*
- *Do not turn the product on and off at short intervals, it may reduce the life of the device.*

Condizioni di garanzia

Il prodotto è coperto da garanzia in base alle vigenti normative nazionali ed Europee. Per le condizioni complete di garanzia e per effettuare richieste di assistenza visitate il sito: www.karmaitaliana.it

- La garanzia copre i difetti di fabbrica ed i guasti verificatisi nei primi 2 anni dalla data di acquisto. Nel caso di acquisto con fattura, la garanzia è limitata ad 1 anno.
- Sono esclusi i guasti causati da imperizia o da uso non appropriato dell'apparecchio
- La garanzia non ha più alcun effetto qualora l'apparecchio risulti manomesso.
- La garanzia non prevede necessariamente la sostituzione del prodotto.
- Sono escluse dalla garanzia le parti esterne, le batterie, le manopole, gli interruttori, e le parti asportabili o consumabili.
- Le spese di trasporto e i rischi conseguenti sono a carico del proprietario dell'apparecchio
- A tutti gli effetti la validità della garanzia è avallata unicamente dalla presentazione della fattura o scontrino d'acquisto.

Vi suggeriamo anche di procedere alla registrazione del prodotto sul nostro sito internet, www.karmaitaliana.it loggandovi nell'area riservata (occorre registrarsi). Avrete così la possibilità di tener traccia della validità della garanzia e di ricevere aggiornamenti sui nostri articoli.

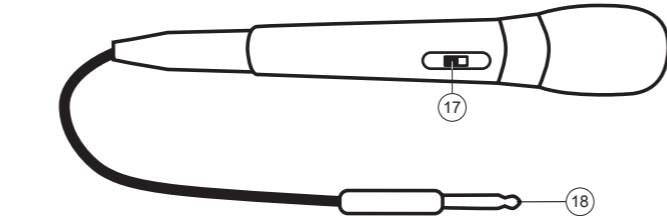
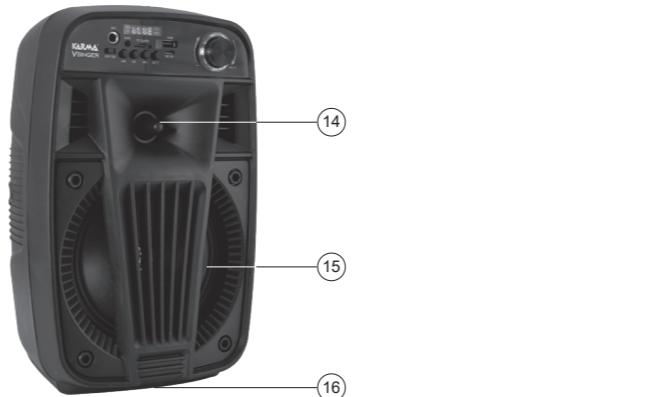
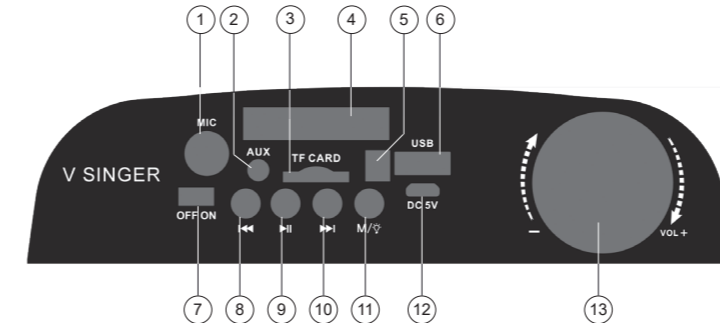
Warranty conditions

The product is covered by warranty according to current national and European regulations. For detailed warranty conditions and RMA requests please refer to our website: www.karmaitaliana.it

- *The warranty covers manufacturing defects and faults occurred in the first 2 years from the date of purchase. In case of purchase with invoice, the warranty is limited to 1 year*
- *Damages caused by negligence or wrong use of the device are not covered by warranty.*
- *The warranty is no longer effective if the item is modified or disassembled by not authorized people.*
- *This warranty doesn't necessarily envisage the product's replacement.*
- *External components, batteries, knobs, switches and any removable or subject to wear and tear parts are excluded from warranty.*
- *Shipment for the return of faulty items is at expense and risk of the owner.*
- *For all intents and purposes the warranty is effective only upon exhibition of the invoice or of the purchase receipt.*

We also suggest to register your product on our website www.karmaitaliana.it, after signing in to access the private area. In this way you will have the possibility to keep track of the warranty validity and to receive updates on our items.

Pannello di controllo / Control Panel



Preparazione

Assicuratevi che la batteria interna sia ricaricata adeguatamente. Per procedere alla ricarica è sufficiente collegare il cavo in dotazione alla presa DC 5V (12) e quindi ad una normale presa USB in grado da almeno 1A. La ricarica completa richiede alcune ore. Durante la ricarica il led (5) si illuminerà per poi spegnersi a ricarica ultimata. Con livello batteria basso il diffusore emetterà un segnale di allarme prima di spegnersi completamente. Nel posizionare il diffusore assicuratevi che woofer (15) e tweeter (14) siano liberi da oggetti che potrebbero attutire il suono. Il bichierino (16) permette il posizionamento su supporti a treppiede. Collegate il Jack (18) del microfono in dotazione alla presa MIC (1). Se disponete di un apparecchio audio esterno, potrete collegarlo alla presa AUX (2) tramite jack 3,5mm. Il lettore MP3 è in grado di riprodurre brani presenti su chiavette USB o schede microSD che potrete inserire nelle relative prese (3-6). Terminati i collegamenti potete accendere l'apparecchio agendo sul tasto di accensione (7).

Bluetooth

Grazie alla ricevente bluetooth avrete la possibilità di riprodurre l'audio del vostro smartphone/tablet senza alcun tipo di cablaggio. Una volta selezionata la funzione Bluetooth sul diffusore tramite il tasto mode (11), andate sulle periferiche bluetooth rilevate dal vostro smartphone/tablet e selezionate il diffusore per procedere all'accoppiamento. Terminata l'operazione potrete agire direttamente sul telefono per riprodurre il brano desiderato, regolare il volume e amplificare tramite diffusore, qualsiasi suono proveniente dal telefono.

Illuminazione Woofer

Grazie a dei led RGB posti dietro la griglia metallica frontale, avrete la possibilità, ad apparecchio acceso, di illuminare i woofers con giochi di luce in continuo movimento ricreando così l'atmosfera tipica di una festa. L'illuminazione può essere disattivata mantenendo premuto per qualche secondo il tasto MODE (11) e riattivata nel medesimo modo.

Getting started

Make sure that the internal battery is properly charged. To recharge it, just connect the supplied cable to the DC 5V socket (12) and then to any USB socket providing at least 1A. Full charging takes a few hours. During the recharge the led (5) will light on until it is completed. With low battery level the speaker will emit an alarm, before switching off completely. When you position the speaker make sure that woofer (15) and tweeter (14) are not hindered by objects that could alter the sound. The mounting hole (16) allows to put the speaker on tripod stands. Connect the Jack (18) of the included microphone to the MIC (1) socket. If you have an external audio device you can connect it to the AUX socket (2), via 3,5 mm jack. The MP3 player can play songs from USB sticks or microSD cards, which you can insert into the related sockets (3-6). Once you have completed the connections you can turn on the device, using the ON/OFF switch (7).

Bluetooth

Thanks to the bluetooth receiver you will have the possibility to play audio from your smartphone / tablet without any type of wiring. Once you have selected the Bluetooth function through the mode button (11), search for the speaker in your smartphone's bluetooth menu and pair it. When you have completed the pairing you can operate directly on your phone to play the desired track, adjust volume and amplify through the speaker any audio coming from your mobile device.

Woofer lighting

Thanks to the RGB LEDs located behind the front metal grid, you will have the possibility, with the appliance on, to illuminate the woofer with constantly moving light effects, thus recreating the typical atmosphere of a party. The lighting can be disabled by keeping the MODE key (11) pressed for a few seconds and activated again in the same way.

Utilizzo del microfono

Nelle pagine precedenti avete appreso dove collegare il microfono. Agendo sul tasto (17) potrete attivare il segnale microfonico il quale verrà miscelato alla eventuale musica riprodotta. Se lo desiderate, potrete acquistare un microfono professionale che vi garantirà un volume microfonico maggiore e una migliore fedeltà nella riproduzione durante il canto. Sul sito www.karmaitaliana.it troverete numerosi modelli che potranno sicuramente risolvere ogni vostra esigenza.

Funzione TWS

Grazie all'innovativa funzione TWS, 2 diffusori V SINGER potranno riprodurre contemporaneamente l'audio dello smartphone tramite bluetooth. Collegate tramite bluetooth lo smartphone al primo diffusore, accendete il secondo diffusore assicurandovi che sia in modalità bluetooth, quindi premete 2 volte il tasto play (9) sul primo diffusore (quello già connesso). I due diffusori emetteranno un segnale acustico per indicare l'avvenuta connessione.

Funzioni

- **VOLUME (13)**
Regola il volume dell'apparecchio.
- **TASTO MODE (11)**
Premete il tasto per scegliere la modalità desiderata (Bluetooth, MP3, microSD). Per disattivare l'illuminazione dei woofer tenetelo premuto per circa 3 secondi.
- **DISPLAY (4)**
Vi permetterà di visualizzare le funzioni scelte o le tracce Mp3 riprodotte.
- **INDIETRO / TRACCIA PRECEDENTE (8)**
Premete il tasto per tornare all'inizio del brano o per scegliere la traccia precedente.
- **TASTO PLAY/PAUSA (9)**
Utilizzatelo per avviare la riproduzione o metterla in pausa.
- **TRACCIA SUCCESSIVA (10)**
Premete il tasto per passare alla traccia successiva.

Using the microphone

Please refer to the previous page to connect the microphone. Using the button (17) you can activate the microphone signal, which will be mixed to the music played. If you wish you can buy one of our professional microphones, to obtain a higher microphone volume and a better fidelity in live singing. On our website www.karmaitaliana.it you can find several models to satisfy any necessity.

TWS function

Thanks to the innovative TWS function, two V SINGER speakers can play audio simultaneously via bluetooth from your smartphone. Connect the smartphone to the first speaker; turn on the second speaker making sure it is in bluetooth mode, then press twice the play (9) button on the first speaker (the one you have already paired). The two speakers will emit a beep to indicate successful pairing.

Functions

- **VOLUME (13)**
It adjusts the device volume.
- **MODE BUTTON (11)**
Press this button to choose the desired mode (Bluetooth, MP3, microSD). If pressed for 3 seconds it disables the woofer's lighting.
- **DISPLAY (4)**
Use it to view the selected functions or the MP3 tracks that are being played.
- **FAST BACKWARD/ PREVIOUS TRACK (8)**
Press this button to rewind quickly a track or select the previous track.
- **PLAY/PAUSE BUTTON (9)**
Use it to start playback and/or pause.
- **FOLLOWING TRACK (10)**
Press this button to skip to the following track.