



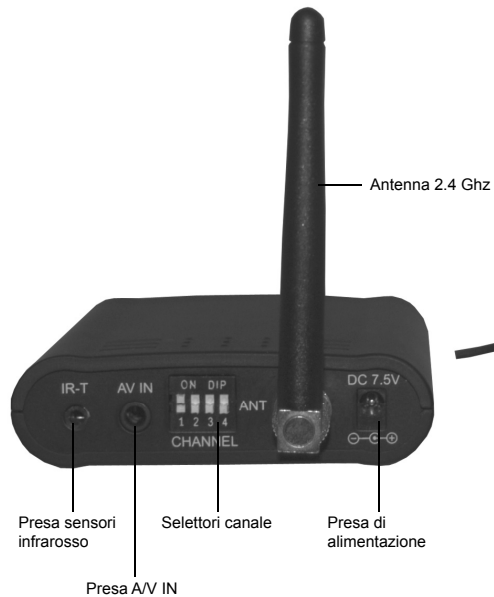
KARMA[®]

VIDEO SENDER



VS 123

MANUALE DI ISTRUZIONI



PRESENTAZIONE

Ci complimentiamo vivamente per l'acquisto di questo trasmettitore audio e video che vi permetterà di visionare qualsiasi segnale video quali telecamere, decodificatori satellitari, videoregistratori o DVD, su qualsiasi televisore posto in locali differenti e senza cavi di collegamento, in una vasta area operativa.

Il kit, composto da un trasmettitore e da un ricevitore, è realizzato con materiali di alta qualità e secondo la più avanzata tecnologia.

Sfrutta infatti la particolare banda di frequenza a 2,4Ghz per garantire una ricezione impeccabile del segnale.

Il sistema integra un ripetitore di telecomandi a infrarossi per permettere il controllo audio/video da un'altro locale, utilizzando il telecomando originale dell'apparecchio collegato.

Le applicazioni sono innumerevoli: potrete utilizzare il VS 124 per guardare una

trasmissione satellitare su qualsiasi TV della casa senza dover spostare il decodificatore, potrete sorvegliare a distanza il vostro bambino che dorme installando una telecamera e inviando, tramite il VS 124, il segnale ad un televisore posto in un'altro locale ...

Vi preghiamo di leggere attentamente il presente manuale riferendovi alle indicazioni riportate allo scopo di utilizzare correttamente il video sender.

Questo manuale si riferisce sia al Kit composto da Trasmettitore e ricevitore (VS 124), sia alla confezione comprendente il solo ricevitore supplementare (VS 124RX).

Acquistando ulteriori VS 124RX avrete la possibilità di espandere il vostro sistema di trasmissione in tutta l'area di trasmissione del segnale (fino ad un massimo di 100mt in condizioni ottimali).

ISTRUZIONI PER IL COLLEGAMENTO

- 1)** Assicuratevi che i tasti di accensione del trasmettitore, del ricevitore e dell'apparecchio sorgente, siano spenti.
- 2)** Collegate il trasmettitore all'apparecchio che fornisce il segnale da inviare nell'altro locale. Il cavo in dotazione possiede una comune presa scart che vi consentirà di collegare la maggior parte dei decoder, videoregistratori e DVD. Abbiate cura di utilizzare il cavo riportante l'etichetta "transmitter"
- 3)** Sempre alla trasmittente collegate il cavetto del ripetitore infrarossi. I sensori ad infrarossi andranno posti di fronte all'apparecchio sorgente del segnale video. Questi sensori sono in grado di ricreare gli impulsi ad infrarossi captati dalla ricevente posta nell'altro locale nel momento in cui si tenta ad esempio di cambiare canale o nel caso di

riavvolgere una videocassetta.

La ricevente infatti possiede un sensore che capta il segnale del telecomando appartenente all'apparecchio sorgente connesso alla trasmittente e lo invia tramite la piccola antenna al trasmettitore il quale capta il segnale radio e riproduce fedelmente il comando a infrarossi inviandolo quindi all'apparecchio sorgente. Il particolare cavo accluso alla confezione è dotato di due sensori per infrarossi. Tramite esso potrete piazzare ad esempio un sensore al decoder e l'altro di fronte al videoregistratore; così facendo potrete pilotare a distanza il videoregistratore e registrare il programma del satellite preferito.

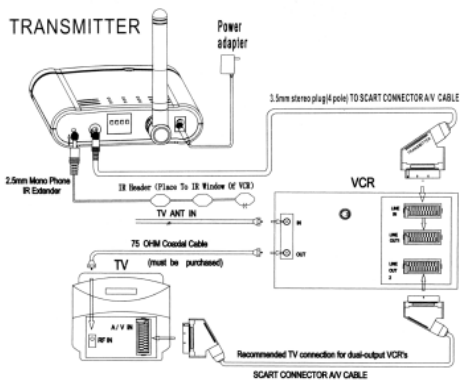
4) Il ricevitore, praticamente identico al trasmettitore, andrà collegato al televisore che dovrà visualizzare il segnale trasmesso. Abbiate cura di utilizzare il cavo riportante l'etichetta "receiver"

5) Collegate i trasformatori in dotazione alla trasmittente e ricevente ed inseritelo poi nella presa di corrente domestica a 220V.

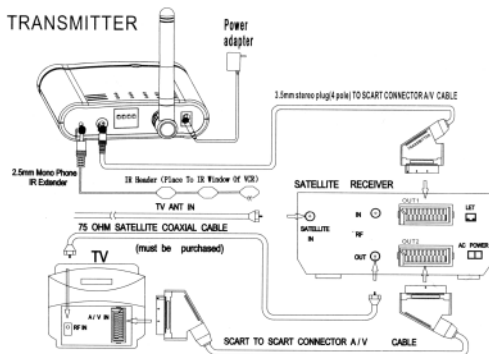
6) Assicuratevi che la trasmittente e la ricevente siano sintonizzate entrambi sulla stessa frequenza.
Eventualmente agite sui selettori posti posteriormente e posizionandoli nel medesimo modo.

COLLEGAMENTO DELLA TRASMETTENTE

La trasmittente preleverà il segnale audio e video da una qualsiasi sorgente a cui è connesso e lo trasmetterà via radio alla ricevente porta in altro locale.



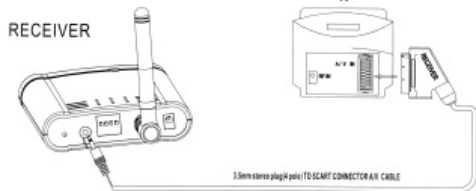
Esempio di collegamento della trasmittente tramite VCR



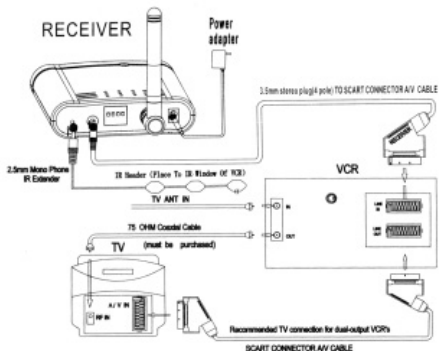
Esempio di collegamento della trasmittente tramite decoder SAT

COLLEGAMENTO DELLA RICEVENTE

La ricevente capterà il segnale trasmesso dalla trasmittente e lo visualizzerà sulla TV sia in modo diretto che tramite apparecchio di videoregistrazione. Potranno essere utilizzati contemporaneamente diverse riceventi acquistabili separatamente (VS 124RX) e operanti sul medesimo canale.



Collegamento diretto della ricevente alla TV posta in altro locale.



Collegamento della ricevente alla TV passando tramite VCR

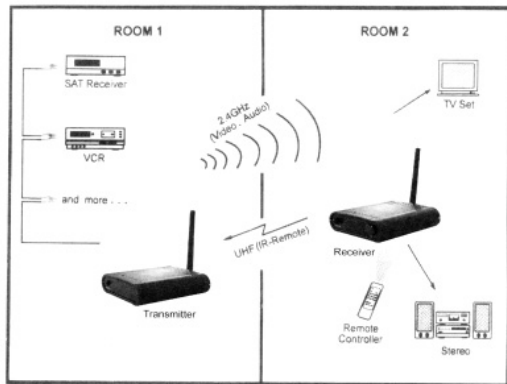
ISTRUZIONI PER IL FUNZIONAMENTO

1) Sarà sufficiente porre il televisore sul canale ausiliario (AV o 0) per visualizzare il segnale proveniente dal trasmettitore.

2) In caso di interferenze potrete trasmettere il segnale su una frequenza differente. Sono disponibili 4 canali. Ovviamente lo stesso canale selezionato per la trasmittente, andrà impostato sulla ricevente.

3) Grazie alla possibilità di operare su 4 canali, potrete, in condizioni normali, collegare fino a 4 trasmettitori, impostati su canali differenti, a 4 apparecchiature riprodottrici segnali diversi (ad esempio 4 telecamere) e quindi dal ricevitore posto in un'altro locale, visualizzare il canale desiderato.

4) terminato l'utilizzo del VS 24 potrete decidere di spegnere il trasmettitore ed il ricevitore (tramite gli appositi tasti) o lasciarli costantemente accesi.



Schema di funzionamento

PRECAUZIONI ED AVVERTENZE

- 1)** Evitate di aprire l'apparecchio senza le necessarie precauzioni necessarie per evitare scosse elettriche.
- 2)** Scollegate gli apparecchi alle prese di alimentazione se non intendete usarli per lungo tempo.
- 3)** Non esponete l'apparecchio a fonti eccessive di calore o a raggi diretti del sole per tempi prolungati.
- 4)** Per la pulizia dell'apparecchio usate esclusivamente uno straccio umido, evitando solventi o detersivi di qualsiasi genere.
- 5)** Trattate l'apparecchio e i suoi comandi con la dovuta delicatezza, evitando manovre violente, cadute o colpi.

6) Nel caso di lunghi periodi di inutilizzo, consigliamo di disattivare gli apparecchi e scollegare gli alimentatori dalla presa di rete.

CARATTERISTICHE TECNICHE

TRASMETTITORE

Frequenza: 2.4Ghz - 2.4835Ghz

Canali: 4 selezionabili

Modulazione: FM (video e audio)

Livello segnale video IN: 1V p-p a 75 Ohms

Livello segnale audio IN: 1V p-p a 600 Ohms

Antenna: esterna omnidirezionale

Presa in ingresso: cavo dedicato e Scart

Alimentazione: DC 7,3V - 300mA

Raggio operativo: circa 100mt (max)

Dimensioni: 90 x 74 x 20 mm

Peso: 110 gr.

RICEVITORE

Frequenza: 2.4Ghz - 2.4835Ghz

Liv. seg. video OUT: 1+/- 0,2 p-p a 75 Ohm

Liv. seg. audio OUT: 1+/- 0,2 p-p a 600 Ohm

Sensibilità: -80db min.

Canali: 4 selezionabili

Modulazione: FM

Antenna: esterna omnidirezionale

Presa in ingresso: cavo dedicato e Scart

Alimentazione: DC 7,3V - 300mA

Raggio operativo: circa 100mt (max)

Dimensioni: 90 x 74 x 20 mm

Peso: 110 gr.



INFORMAZIONI PER PROTEZIONE AMBIENTALE

Dopo l'implementazione della Direttiva Europea 2002/96/EU nel sistema legale nazionale, ci sono le seguenti applicazioni: I dispositivi elettrici ed elettronici non devono essere considerati rifiuti domestici. I consumatori sono obbligati dalla legge a restituire i dispositivi elettrici ed elettronici alla fine della loro vita utile ai punti di raccolta collerici preposti per questo scopo o nei punti vendita. Dettagli di quanto riportato sono definiti dalle leggi nazionali di ogni stato. Questo simbolo sul prodotto, sul manuale d'istruzioni o sull'imballo indicano che questo prodotto è soggetto a queste regole. Dal riciclo, e riutilizzo del materiale o altre forme di utilizzo di dispositivi obsoleti, voi renderete un importante contributo alla protezione ambientale.

La **Karma Italiana srl**, allo scopo di migliorare i propri prodotti, si riserva il diritto di modificare le caratteristiche siano esse tecniche o estetiche, in qualsiasi momento e senza alcun preavviso.



KARMA®

CERTIFICATO DI GARANZIA

MODELLO

VS 124

DATA DI ACQUISTO

NOME E INDIRIZZO DELL'ACQUIRENTE

TIMBRO E FIRMA DEL RIVENDITORE

La **KARMA ITALIANA srl** garantisce il buon funzionamento del prodotto descritto nel presente certificato per un periodo di 24 mesi dalla data di acquisto. Il certificato di garanzia compilato in tutte le sue parti e convalidato dallo scontrino fiscale rilasciato dal rivenditore è l'unico documento che dà diritto alle prestazioni in garanzia e dovrà essere esibito al personale autorizzato all'atto di ogni richiesta di intervento in garanzia. Il presente certificato di garanzia esclude ogni altra forma di garanzia per vizi ed attribuisce solo il diritto alla riparazione gratuita del prodotto che dovesse risultare inidoneo al funzionamento, escludendo altresì ogni diritto alla risoluzione del contratto di compravendita, alla riduzione del prezzo ed al risarcimento dei danni; è espressamente esclusa inoltre la responsabilità della ditta **KARMA ITALIANA srl** per ogni altro danno comunque dipendente o connesso con la vendita del prodotto eventualmente difettoso.

Modalità di applicazione della garanzia:

La garanzia non potrà trovare applicazione in tutti quei casi in cui il prodotto sia stato danneggiato dopo la vendita, usato non conformemente alle istruzioni d'uso e manutenzione che lo accompagnano o risulta installato o riparato impropriamente. L'esame degli eventuali difetti di funzionamento e delle loro cause sarà sempre effettuato da tecnici autorizzati dalla **KARMA ITALIANA srl**. Eventuali spese di trasporto in un laboratorio autorizzato (e ritorno) per l'accertamento del diritto alla garanzia, sono a carico del cliente.

DA COMPILARE IN TUTTE LE SUE PARTI E CONSERVARE ACCURATAMENTE



Karma Italiana srl

Via Gozzano, 38 bis

21052 Busto Arsizio (VA) Italia

Tel. 0331/628244 Fax. 0331/622470

Internet: www.karmaitaliana.it



Made in China

