

The KARMA logo is rendered in a bold, black, sans-serif font. The letters are thick and blocky, with a registered trademark symbol (®) positioned at the top right of the letter 'A'.

**KARMA**<sup>®</sup>

[www.karmaitaliana.it](http://www.karmaitaliana.it)

The product name 'VD 137T' is displayed in a large, bold, sans-serif font. 'VD' is white and '137T' is black, both set against a dark grey background.

**VD 137T**

Staffa a muro per Plasma e LCD

>> Manuale di istruzioni

### Complimenti per la sua ottima scelta.

Ci complimentiamo vivamente per la Sua scelta, il prodotto Karma da lei acquistato è frutto di un'accurata progettazione da parte di ingegneri specializzati.

Per la sua realizzazione sono stati impiegati materiali di ottima qualità per garantirne il funzionamento nel tempo.

Il prodotto è stato realizzato in conformità alle severe normative di sicurezza imposte dalla Comunità Europea, garanzia di affidabilità e sicurezza.

Vi preghiamo di leggere attentamente questo manuale prima di cominciare ad utilizzare l'apparecchio al fine di sfruttarne appieno le potenzialità.

La Karma dispone di numerosi prodotti accessori che potranno completare il vostro apparecchio.

Vi invitiamo quindi a visionare il nostro ultimo catalogo generale e a visitare il nostro sito internet:














**[www.karmaitaliana.it](http://www.karmaitaliana.it)**

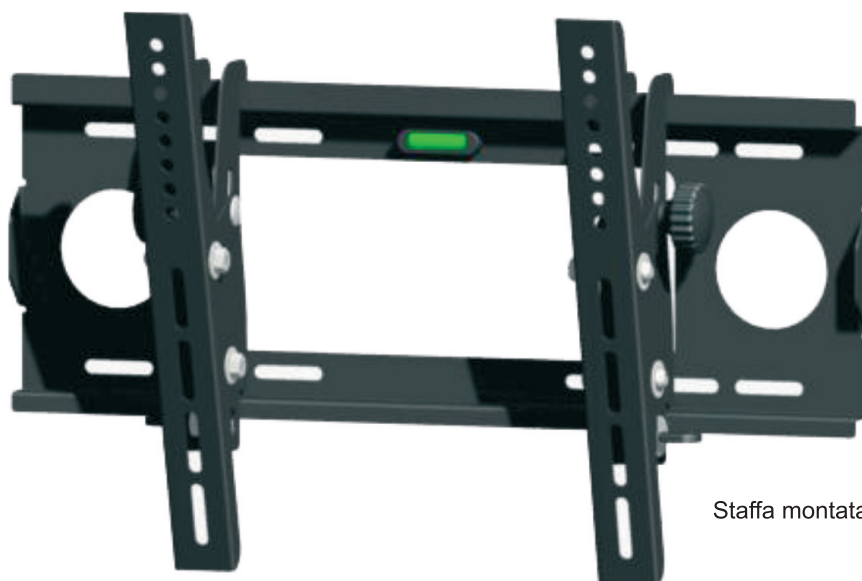
sul quale troverete tutti i nostri articoli con descrizioni accurate e documentazioni aggiuntive sviluppate successivamente all'uscita del prodotto.

I nostri uffici sono a vostra completa disposizione per qualsiasi chiarimento o informazione.

Ci auguriamo che rimarrete soddisfatti dell'acquisto e Vi ringraziamo nuovamente per la fiducia riposta nel nostro marchio.

## Contenuto della confezione

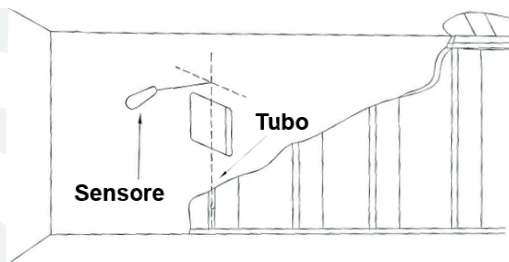
A	(x4) M4x12 screw		G	(x4) M6x35 screw	
B	(x4) M4x16 screw		H	(x4) M8x35 screw	
C	(x4) M5x16 screw		I	(x4) M8/M6/M5 Washer	
D	(x4) M6x16 screw		J	(x6) M8 Lag Bolt	
E	(x4) M8x16 screw		K	(x6) M8 concrete anchor	
F	(x4) M5x35 screw		L	(x6) M8 Washer	
			M	(x4) M8 Spacer	



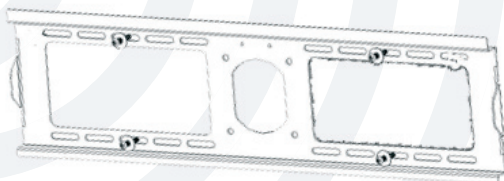
Staffa montata

## Istruzioni per il posizionamento

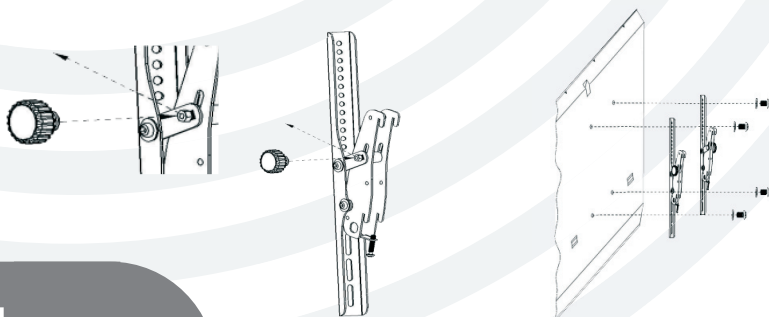
**1)** Identificate l'esatto punto nel quale vorrete applicare la staffa. Con l'ausilio di appositi rilevatori elettronici disponibili in commercio, assicuratevi che non vi siano cavi elettrici o tubi idraulici dove andrete a forare. Appoggiate la staffa alla parete e grazie alla livella a bolla assicuratevi che sia perfettamente orizzontale. Con una matita fate ora un piccolo segno all'interno dei fori per segnare dove andranno praticati i fori sul muro. Tramite trapano elettrico effettuate i fori accertandovi che la punta utilizzata sia della misura dei tasselli in dotazione.



**2)** Effettuati i fori, inseritevi i tasselli in dotazione, appoggiate correttamente la staffa a parete e fissatela con le viti per tasselli e le relative rondelle in dotazione. Assicuratevi che sia saldamente fissata.

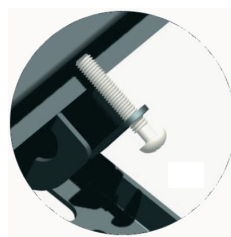
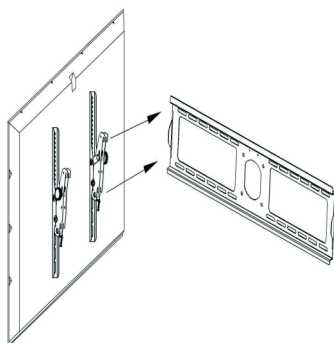


**3)** Applicare i pomelli alle viti delle staffe regolabili svitando prima il due bulloni attualmente fissati. Appoggiate delicatamente il vostro schermo LCD a plasma su una superficie piana magari posizionando prima un telo che prevenga righe o danneggiamenti allo schermo. Applicare le due staffe verticali orientabili allo schermo facendo combaciare i fori con quelli sul retro dello schermo.

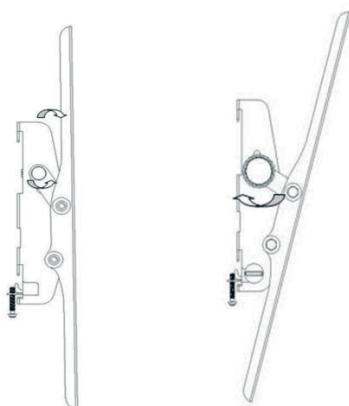


Nella confezione troverete alcuni tipi di viti che garantiscono la compatibilità con il 90% dei fori presenti sugli schermi LCD. In caso il vostro schermo necessiti di viti differenti procuratevele in una comune ferramenta.

**4)** Non vi rimane che agganciare lo schermo alla staffa a muro agganciando le due staffe. La forza di gravità assicurerà che lo schermo rimanga saldamente fissato a parete. Una vite di sicurezza permette di bloccare definitivamente le staffe. In ogni momento, all'occorrenza, potrete sfilare lo schermo per scollegarlo dalla parete dopo aver svitato tali viti.



**5)** Lo schermo potrà essere inclinato di 15° per una visione ottimale e bloccato tramite l'apposita manopola.



## Precauzioni e specifiche

- 1) Nell'installare il prodotto assicuratevi che la parete sia sufficientemente compatta ed idonea a supportare il carico dello schermo. Eventualmente applicate tasselli chimici che potrete farvi consigliare dal vostro negoziante di fiducia.
- 2) Prima di collegare l'alimentazione dello schermo assicuratevi che i cavi siano perfettamente isolati.
- 3) Abbiate cura di controllare il corretto fissaggio delle staffe prima di agganciare lo schermo a parete. In ambienti pubblici potrete applicare un cavo di acciaio di sicurezza.
- 4) Non superate per alcun motivo il carico massimo della staffa.
- 5) Non installate la staffa su superfici esposte ai raggi diretti del sole e soggette a vibrazione.

Colore:	Nero
Distanza da parete:	8,2 cm
Carico massimo:	60 Kg.
Inclinazione schermo:	15°
Schermi supportati:	Da 23" a 37"
Dimensioni:	525 x 347 x 82 mm
Peso:	2,9 Kg

[www.karmaitaliana.it](http://www.karmaitaliana.it)

La Karma Italiana srl, allo scopo di migliorare i propri prodotti, si riserva il diritto di modificare le caratteristiche siano esse tecniche o estetiche, in qualsiasi momento e senza alcun preavviso.

6



Made in China



# Certificato di Garanzia

NOME PRODOTTO

**VD 137T**

N° DI SERIE

DATA DI ACQUISTO

NOMINATIVO E INDIRIZZO  
DELL'ACQUIRENTE

.....  
.....  
.....  
.....  
.....  
.....

TIMBRO E FIRMA DEL RIVENDITORE



#### INFORMAZIONI PER PROTEZIONE AMBIENTALE

Dopo l'implementazione della Direttiva Europea 2002/96/EU nel sistema legale nazionale, ci sono le seguenti applicazioni: I dispositivi elettrici ed elettronici non devono essere considerati rifiuti domestici.

I consumatori sono obbligati dalla legge a restituire i dispositivi elettrici ed elettronici alla fine della loro vita utile ai punti di raccolta collerici preposti per questo scopo o nei punti vendita. Dettagli di quanto riportato sono definiti dalle leggi nazionali di ogni stato. Questo simbolo sul prodotto, sul manuale d'istruzioni o sull'imballo indicano che questo prodotto è soggetto a queste regole. Dal riciclo, e riutilizzo del materiale o altre forme di utilizzo di dispositivi obsoleti, voi renderete un importante contributo alla protezione ambientale.

La KARMA ITALIANA srl garantisce il buon funzionamento del prodotto descritto nel presente certificato per un periodo di 24 mesi dalla data di acquisto. Il certificato di garanzia compilato in tutte le sue parti e convalidato dallo scontrino fiscale rilasciato dal rivenditore è l'unico documento che dà diritto alle prestazioni in garanzia e dovrà essere esibito al personale autorizzato all'atto di ogni richiesta di intervento in garanzia. Il presente certificato di garanzia esclude ogni altra forma di garanzia per vizi ed attribuisce solo il diritto alla riparazione gratuita del prodotto che dovesse risultare inidoneo al funzionamento, escludendo altresì ogni diritto alla risoluzione del contratto di compravendita, alla riduzione del prezzo ed al risarcimento dei danni; è espressamente esclusa inoltre la responsabilità della ditta KARMA ITALIANA srl per ogni altro danno comunque dipendente o connesso con la vendita del prodotto eventualmente difettoso.

Modalità di applicazione della garanzia: La garanzia non potrà trovare applicazione in tutti quei casi in cui il prodotto sia stato danneggiato dopo la vendita, usato non conformemente alle istruzioni d'uso e manutenzione che lo accompagnano o risulti installato o riparato impropriamente. L'esame degli eventuali difetti di funzionamento e delle loro cause sarà sempre effettuato da tecnici autorizzati dalla KARMA ITALIANA srl. Eventuali spese di trasporto per l'accertamento del diritto alla garanzia, sono a carico del cliente. Le riparazioni o sostituzioni verranno effettuate direttamente dalla sede centrale di Busto Arsizio(VA). Prima di procedere alla spedizione del prodotto è necessario ottenere l'autorizzazione all'invio. Tale autorizzazione si richiede tramite la sezione ASSISTENZA sul sito [www.karmaitaliana.it](http://www.karmaitaliana.it) Seguite le istruzioni che vi appariranno.



**KARMA<sup>®</sup>**

**Karma Italiana srl**

via Gozzano, 38 bis

21052 Busto Arsizio (VA) - Italy

Telefono +39 0331.628.244

Fax +39 0331.622.470

**[www.karmaitaliana.it](http://www.karmaitaliana.it)**