

STROBE 1500DMX

Faro stroboscopico
Strobe light

MANUALE DI ISTRUZIONI
Instruction Manual

INDICE / INDEX

• ITALIANO PAG. 4

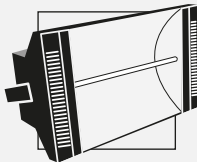
• ENGLISH PAG. 8

- PT** Digitalize o código QR, selecione o seu idioma e descarregue o manual de instruções.
- ES** Escanea el código QR, selecciona tu idioma y descarga el manual de instrucciones.
- FR** Scannez le code QR, sélectionnez votre langue et téléchargez le manuel d'instructions.
- DE** Scannen Sie den QR-Code, wählen Sie Ihre Sprache und laden Sie die Bedienungsanleitung herunter.
- PL** Zeskanuj kod QR, wybierz swój język i pobierz instrukcję obsługi.
- GR** Σαρώστε τον κωδικό QR, επιλέξτε τη γλώσσα σας και κατεβάστε το εγχειρίδιο οδηγιών.
- SK** Naskenujte QR kód, vyberte jazyk a stiahnite si návod na použitie.

- SL** Skenirajte kodo QR, izberite svoj jezik in prenesite navodila za uporabo.
- HR** Skenirajte QR kod, odaberite svoj jezik i preuzmite priručnik s uputama.
- FI** Skannaa QR-koodi, valitse kieli ja lataa käyttöohje.



CONTENUTO DELLA CONFEZIONE / PACKAGING CONTENT



LUCE STROBO
STROBE LIGHT



MANUALE
Manual



All'apertura della confezione controllate che il prodotto sia integro e che siano presenti tutti i componenti. Comunicate immediatamente al venditore eventuali danni o mancanze.
When you open the package check that product is in good condition and that all the parts are present. Immediately notify the seller if any part is damaged or missing.

CARATTERISTICHE TECNICHE / TECHNICAL SPECIFICATIONS

COLORE COLOR	NERO BLACK
ALIMENTAZIONE POWER SUPPLY	230V~AC / 50HZ
LAMPADINA BULB	1500W (LAMP 38)
FREQUENZA LAMPEGGIO FLASH RATE	1 - 20 FLASH/SEC
INTENSITA' LUMINOSA LIGHT INTENSITY	0 - 100%
CANALI DMX DMX CHANNELS	2 (3 PINS)
STAFFA BRACKET	IN DOTAZIONE INCLUDED
FUSIBILE FUUSE	20A
PRESE SYNCRO SYNCRO CONNECTORS	IN/OUT (6,3MM)
DIMENSIONI DIMENSIONS	510 X 230 X 130 mm
PESO WEIGHT	3,8 KG

TABELLA DMX / DMX CHART

CH1	1 - 255	Intensità luminosa da 0 a 100% / Light intensity from 0 to 100%
CH2	1 - 255	Velocità di lampeggio da 0 a 100% / Flash speed from 0 to 100%

IT

Il fabbricante, allo scopo di migliorare i propri prodotti, si riserva il diritto di modificarne le caratteristiche siano esse tecniche o estetiche, in qualsiasi momento e senza alcun preavviso.

EN

The manufacturer, in order to improve its products, reserves the right to modify their characteristics whether technical or aesthetic, at any time and without notice.

GRAZIE PER IL VOSTRO ACQUISTO

Il prodotto da Lei acquistato è frutto di un'accurata progettazione da parte di ingegneri specializzati. Per la sua fabbricazione sono stati impiegati materiali di ottima qualità per assicurarne il funzionamento nel tempo. Il prodotto è stato realizzato in conformità alle normative imposte dall' Unione Europea, garanzia di affidabilità e sicurezza.

Vi preghiamo di leggere attentamente questo manuale prima di iniziare ad utilizzare l'apparecchio al fine di sfruttarne appieno le potenzialità.

Augurandoci che rimarrete soddisfatti del vostro acquisto, vi ringraziamo nuovamente per la fiducia riposta nel nostro marchio e vi invitamo a visitare il nostro sito internet www.karmaitalia.it dove troverete l'intera gamma dei prodotti, insieme ad informazioni ed aggiornamenti utili.



PRECAUZIONI ED AVVERTENZE



- Leggete con attenzione le istruzioni riportate su questo manuale e seguitele scrupolosamente.
- Conservate il manuale per future consultazioni e allegatelo se cedete l'apparecchio ad altri.
- Il dispositivo funziona con pericolosa tensione di rete a 230V. Non apritelo, non smontatelo e non cercate di intervenire al suo interno. In caso di utilizzo improprio esiste il pericolo di una scarica elettrica.
- L'installazione del prodotto deve essere effettuata esclusivamente da tecnici specializzati. In caso di installazione o collegamenti errati il produttore non si assume alcuna responsabilità per danni a persone o cose.
- Assicuratevi sempre che la tensione della rete elettrica corrisponda a quella indicata sul prodotto. Un voltaggio errato danneggerebbe seriamente l'apparecchio.
- **Apparecchio di classe I.** Per evitare il rischio di pericolose scosse elettriche, prima di accendere il prodotto controllate sempre che l'impianto elettrico sia collegato alla messa a terra. Non tagliate il cavo interno o esterno di messa a terra, né scollegate il cablaggio del terminale di messa a terra.
- Prima di effettuare collegamenti con altri dispositivi controllate che tutti gli apparecchi siano scollegati dall'alimentazione.
- Se dovete appendere il prodotto utilizzate solo la staffa originale. Assicuratevi che la struttura su cui viene montato sia in grado di sorreggerne il peso e fissatelo saldamente, utilizzando anche un cavo di sicurezza.
- Il prodotto non è adatto per usi esterni. Per evitare il rischio di cortocircuiti non esponetelo a temperature elevate, pioggia o umidità.
- Evitate che nel prodotto entrino liquido infiammabile, acqua o oggetti metallici.
- Non toccate il prodotto con le mani bagnate.
- Non posizionate recipienti pieni di liquido, come ad esempio vasi, sull'apparecchio o in prossimità di esso.
- Installate il prodotto in posizione stabile e areata, lontano da fonti di calore e non ostruite le prese d'aria.
- Trattate l'apparecchio e i suoi comandi con la dovuta delicatezza, evitando vibrazioni, cadute o colpi.
- Se il prodotto non si accende controllate il fusibile e se necessario sostituitelo con uno dello stesso tipo e amperaggio, dopo aver scollegato l'apparecchio dall'alimentazione.
- In caso di problemi di funzionamento interrompete l'uso immediatamente. Non tentate di riparare l'apparecchio per conto vostro, ma rivolgetevi all'assistenza autorizzata. Riparazioni effettuate da personale non competente potrebbero creare gravi danni sia all'apparecchio che alle persone.
- Non rivolgete mai il fascio di luce direttamente verso gli occhi delle persone.
- Non accendere e spegnere il prodotto a brevi intervalli: potrebbe ridurre la durata del dispositivo
- Scollegate l'unità dall'alimentazione quando non è in uso.
- Non staccate il cavo di alimentazione tirandolo dal filo. Non tagliate, modificate o piegate il cavo di alimentazione e controllate sempre che sia in buone condizioni.
- Lasciate raffreddare il prodotto prima di effettuare pulizia o manutenzione.
- Per la pulizia del prodotto usate esclusivamente un panno asciutto o leggermente umido, evitando solventi o detersivi di qualsiasi genere.
- I bambini devono essere sorvegliati se presenti durante l'utilizzo del prodotto.



Questo simbolo vi avverte della presenza di istruzioni d'uso e manutenzione importanti, nel manuale o nella documentazione che accompagna il prodotto



Questo simbolo vi avverte della presenza di materiale non isolato "sotto tensione" ad elevato voltaggio, all'interno del prodotto, che può costituire pericolo di folgorazione per le persone.



Il marchio CE indica che questo prodotto è conforme alle direttive europee e relative normative ad esso applicabili. La documentazione di conformità in forma completa è reperibile presso la società Karma Italiana Srl.



Ai sensi del Decreto Legislativo N°49 del 14 Marzo 2014 - " Attuazione delle Direttive 2012/19/UE sui rifiuti di apparecchiature elettriche ed elettroniche (RAEE)".

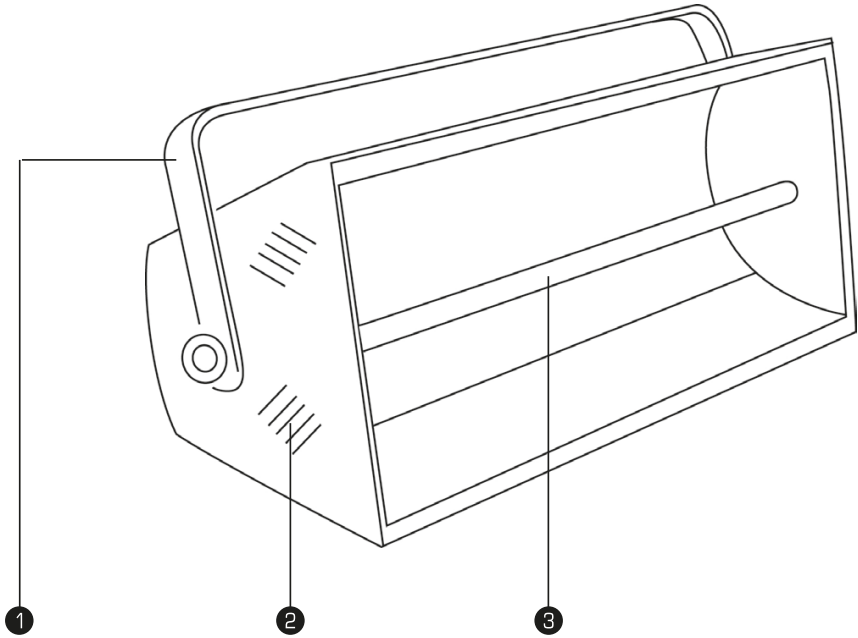
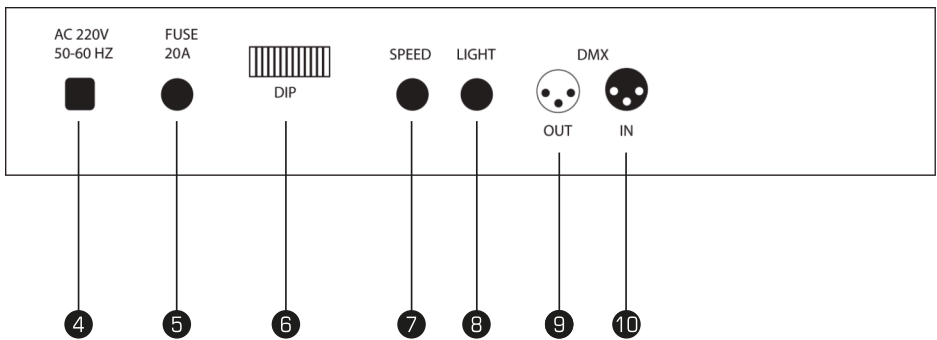
Il simbolo del cassonetto barrato riportato sull'apparecchiatura indica che il prodotto alla fine della propria vita utile deve essere raccolto separatamente dagli altri rifiuti. L'utente dovrà, pertanto, conferire l'apparecchiatura integra dei componenti essenziali giunta a fine vita agli idonei centri di raccolta differenziata dei rifiuti elettronici ed elettrotecnici, oppure riconsegnarla al rivenditore al momento dell'acquisto di nuova apparecchiatura di tipo equivalente, in ragione di uno a uno oppure 1 a zero per le apparecchiature aventi lato maggiore inferiore a 25 cm. L'adeguata raccolta differenziata per l'avvio successivo dell'apparecchiatura dimessa al riciclaggio, al trattamento e allo smaltimento ambientale compatibile contribuisce ad evitare possibili effetti negativi sull'ambiente e sulla salute e favorisce il riciclo dei materiali di cui è composta l'apparecchiatura. Lo smaltimento abusivo del prodotto da parte dell'utente comporta l'applicazione delle sanzioni amministrative di cui al D.Lgs n. Decreto Legislativo N° 49 del 14 Marzo 2014.

CONDIZIONI DI GARANZIA

Il prodotto è coperto da garanzia in base alle vigenti normative nazionali ed Europee.
Per le condizioni complete di garanzia e per effettuare richieste di assistenza visitate il sito:
www.karmaitaliana.it

- La garanzia copre i difetti di fabbrica ed i guasti verificatisi nei primi 2 anni dalla data di acquisto. Nel caso di acquisto con fattura, la garanzia è limitata ad 1 anno.
- Sono esclusi i guasti causati da imperizia o da uso non appropriato dell'apparecchio
- La garanzia non ha più alcun effetto qualora l'apparecchio risulti manomesso.
- La garanzia non prevede necessariamente la sostituzione del prodotto.
- Sono escluse dalla garanzia le parti esterne, le batterie, le manopole, gli interruttori, e le parti asportabili o consumabili.
- Le spese di trasporto e i rischi conseguenti sono a carico del proprietario dell'apparecchio
- A tutti gli effetti la validità della garanzia è avallata unicamente dalla presentazione della fattura o scontrino d'acquisto.
- In caso di invio in assistenza è importante che il prodotto sia completo dell'imballo originale: vi raccomandiamo quindi di conservarlo.

Vi suggeriamo anche di procedere alla registrazione del prodotto sul nostro sito internet, www.karmaitaliana.it loggandovi nell'area riservata. Avrete così la possibilità di tener traccia della validità della garanzia e di ricevere aggiornamenti sui nostri articoli.

STROBE 1500DMX FRONTE**STROBE 1500DMX RETRO**

COLLEGAMENTI E FUNZIONAMENTO



Prima di effettuare i collegamenti, assicuratevi che l'unità sia disconnessa dall'alimentazione.

Tutti i collegamenti devono avvenire ad apparecchio spento.

1. Posizionate l'apparecchio in prossimità di una presa di corrente, curando che esso rimanga areato, lontano da fonti di calore e da umidità. Se necessario utilizzate l'apposita staffa (1) per il fissaggio a tralicci. Fate attenzione a non coprire le prese d'aria laterali (2).
2. **ATTENZIONE:** Al primo utilizzo, con la spina (4) scollegata dall'alimentazione, svitate il vetro e togliete le spugne di protezione presente alle estremità della lampada (3). Non toccate la lampadina a mani nude.

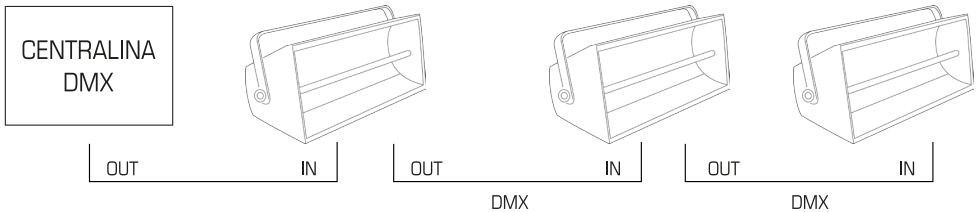
3. Una volta effettuata questa operazione potete procedere con l'impostazione e i collegamenti. Questo proiettore strobo è in grado di operare in 2 differenti modalità:

STANDALONE:

Posizionando il dipswitch 10 su "on" e il dipswitch 1 su "off" potrete azionare i comandi rotanti "speed" (7) e "light" (8) per regolare la frequenza e l'intensità di accensione.

TRAMITE CENTRALINA DMX:

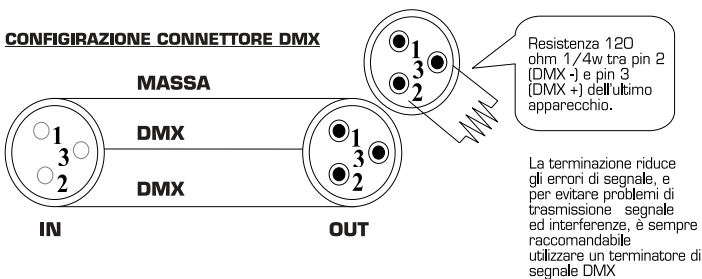
collegare il cavo di segnale come indicato nel disegno seguente utilizzando i connettori DMX IN/OUT (9-10) attraverso i quali potranno essere collegati a cascata altri apparecchi DMX. Posizionare il dipswitch 10 su "OFF" e 1 su "ON".



CONNETTORI DMX 512

I cavi DMX dovranno avere un connettore maschio XLR a un estremo e un connettore femmina XLR all'altro estremo. Rispettate le polarità indicate a seguito:

ATTENZIONE: Verificate l'integrità del cavo e la corretta polarità dei connettori prima di effettuare i collegamenti.



IMPOSTAZIONI DELL'INDIRIZZO DMX:

Ogni apparecchio collegato ad una centralina DMX deve essere settato con un proprio "indirizzo di partenza" che va da 1 a 512 cosicché la centralina DMX lo possa identificare tra i molti apparecchi

eventualmente collegati. L'assegnazione dell'indirizzo DMX avviene tramite i dipswitch (6). Ad ogni piedino è associato un valore. La somma di tutti gli switch in posizione ON darà l'indirizzo finale.

THANK YOU FOR YOUR PURCHASE

The product you have purchased is the result of careful planning by specialized engineers. High quality materials were used for its construction, to ensure its functioning over time.

The product is manufactured in compliance with the strict regulations imposed by the European Union, a guarantee of reliability and safety.

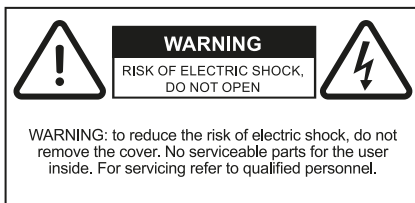
Please read this manual carefully before starting using the device in order to take advantage of its full potential.

Hoping that you will be satisfied of your purchase, we thank you again for your trust in our brand and we invite you to visit our website www.karmaitaliana.it where you will find the whole range of our products, along with useful information and updates.

CAUTIONS AND WARNINGS



- Read and follow strictly the instructions contained in this manual.
- Keep this manual for future reference and include it if you give the product to another user.
- This device works with dangerous 230V mains power. Do not open, do not disassemble and don't try to operate inside it. In case of wrong use an electric shock may occur.
- The installation of the product must be carried out exclusively by specialized technicians. In case of wrong installation or connections, the manufacturer doesn't take any responsibility for damages to people or objects.
- Make sure that your power outlet voltage matches with the one indicated on the product. A wrong voltage would seriously damage the fixture.
- **Class I fixture:** to avoid the risk of dangerous electric shocks, before turning on the product always check that electric system is connected to ground. Never cut internal or external ground wires. Never remove ground wiring from the protective ground terminal.
- Before making any connection with other devices, check that all the fixtures are disconnected from the power source.
- If you need to suspend the product use only the original bracket. Make sure that the structure where it is mounted can support its weight and fasten it firmly, using also a safety cable.
- The product is not suitable for outdoor use. To avoid the risk of shortcircuits don't expose it to high temperatures, rain or humidity.
- Do not allow flammable liquid, water or metal objects to enter the product.
- Don't touch the product with wet hands.
- Do not place any recipients filled with liquids, such as vases, on top of or directly next to the appliance.
- Install the product in a stable and ventilated position, far from heat sources and don't obstruct the air vents.
- Use the fixture and its controls with due accuracy, avoiding falls, vibrations or impacts.
- If the product doesn't turn on, check the fuse and if necessary replace it with one of the same type and rating, after disconnecting the fixture from power.
- In the event of a serious operating problem, stop using the product immediately. Never try to repair it by yourself, but contact the authorized technical service center. Repairs carried out by unskilled persons could lead to serious damages both to the fixture and to people.
- Never address the light beam directly towards people's eyes.
- Do not turn the product on and off at short intervals, it may reduce the life of the device.
- Disconnect the unit from power when it is not used.
- Never disconnect the product from the power source by pulling on the cord. Do not cut, kink, otherwise damage nor modify the power supply cord and periodically check that it is in good condition.
- Wait for the product to cool before cleaning or maintenance.
- To clean the product, use only a dry or slightly damp cloth, avoiding solvents or detergents of any kind.
- If the product is used in the presence of children they must be supervised.



This symbol alerts you of the presence of important operating and maintenance instructions, in the manual or in the documentation accompanying the product



This symbol alerts you to the presence of uninsulated dangerous voltage within the product's enclosure that might be of sufficient magnitude to constitute a risk of electric shock. Do not open the product's case.



The CE mark indicates that this product complies with the applicable European directives and their related standards. Compliance documentation in complete form is available at the company Karma Italiana Srl



Directive 2012/19/UE regarding electric and electronic equipment waste (WEEE). The symbol of the crossed-out dustbin indicates that the product at the end of its life must be collected separately from other waste. The user must, therefore, confer the fixture complete with all the essential components to an authorized disposal center for collection of electronic and electrical waste, or return it to the dealer when buying new equipment of equivalent type, at a rate of one to one, or one to zero if external dimension is less than 25cm. Appropriate separate collection to send the decommissioned equipment to recycling, treatment and environmentally compatible disposal helps to prevent negative impact on the environment and human health and promotes recycling of the materials making up the product. In Italy illegal dumping of the product by the user entails the application of administrative sanctions pursuant to Legislative Decree n. 49 (14/03/2014).

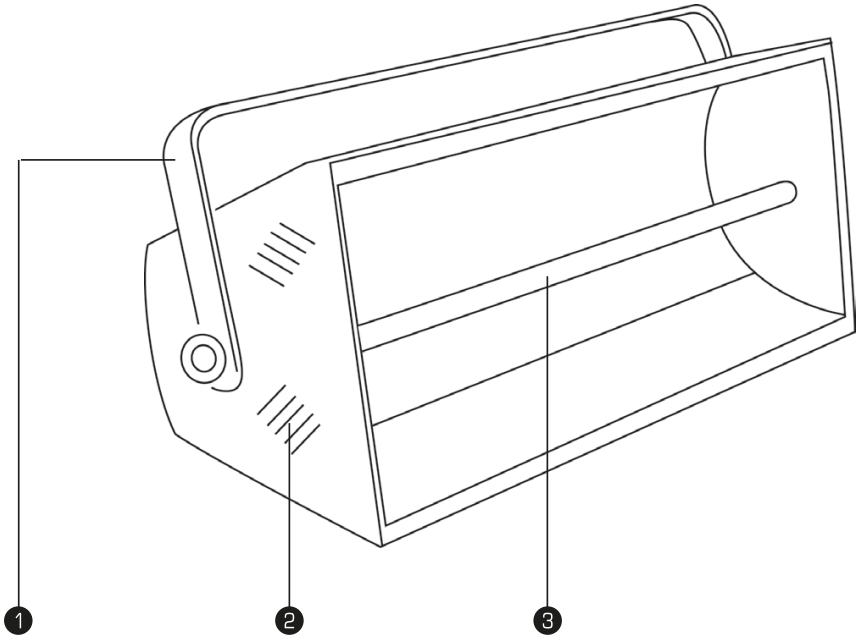
WARRANTY CONDITIONS

The product is covered by warranty according to current national and European regulations. For detailed warranty conditions and RMA requests please refer to our website: www.karmaitaliana.it.

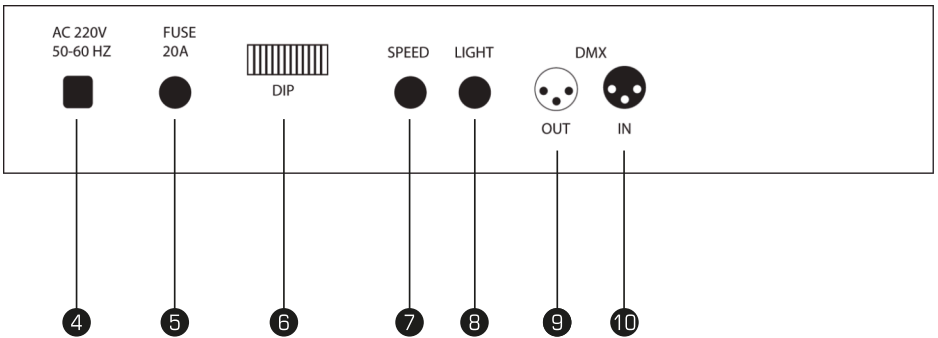
- The warranty covers manufacturing defects and faults occurred in the first 2 years from the date of purchase. In case of purchase with invoice, the warranty is limited to 1 year.
- Damages caused by negligence or wrong use of the device are not covered by warranty.
- The warranty is no longer effective if the item is modified or disassembled by not authorized people.
- This warranty doesn't necessarily envisage the product's replacement.
- External components, batteries, knobs, switches and any removable or subject to wear and tear parts are excluded from warranty.
- Shipment for the return of faulty items is at expense and risk of the owner.
- For all intents and purposes the warranty is effective only upon exhibition of the invoice or of the purchase receipt.
- If you send the product for repair, it must be shipped with complete original packaging: we therefore recommend to save it.

We also suggest to register your product on our website www.karmaitaliana.it, after signing in to access the reserved area. In this way you will have the possibility to keep track of the warranty validity and to receive updates on our items.

STROBE 1500DMX FRONT



STROBE 1500DMX BACK



CONNECTIONS AND OPERATION



Before making any connection, check that the unit is unplugged from the power outlet.
All connections must be made with the appliance turned off.

1. Place the fixture close to a power outlet, in a ventilated position, away from heat and humidity sources. If necessary use the specific bracket (1) to mount it on stands. Mind not to cover the side air vents (2).
2. **WARNING:** Before using the product for the first time, with the plug (4) disconnected from power, unscrew the glass and take off the protection sponges at the two sides of the lamp(3). Don't touch the lamp with bare hands.

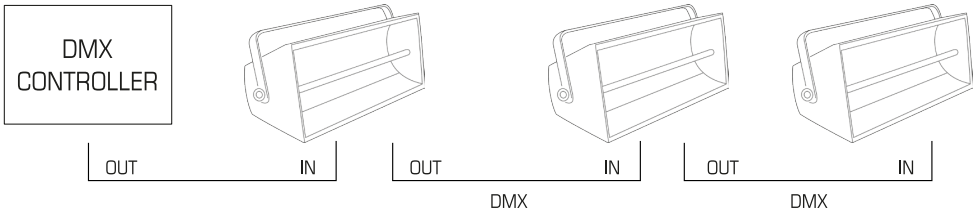
3. Once made this operation you can proceed with setting and connections. This strobe light can operate in 2 different modes:

STANDALONE:

By placing the dipswitch 10 to "on" and the dipswitch 1 to "off" you can activate the controls "speed" (7) and "light" (8) to adjust the flash frequency and light intensity.

THROUGH DMX CONTROLLER:

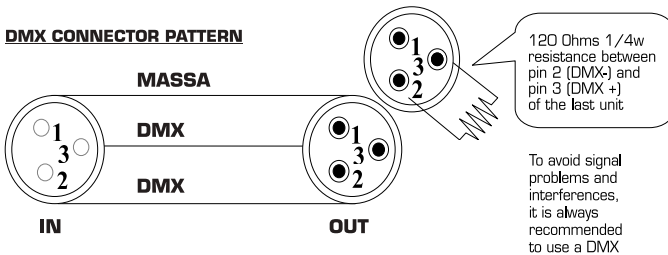
connect the signal cable as indicated in the below picture, using the DMX IN/OUT (9-10) connectors, which offer the possibility to connect in daisy chain other DMX fixtures. Place the dipswitch 10 to "OFF" and 1 to "ON".



DMX 512 CONNECTORS

The DMX cables must have a male XLR connector on one end and a female XLR connector on the other end. Respect the polarities indicated below:

WARNING: Before making the connections check that the cable is not damaged and that the connectors' polarity is correct.



DMX ADDRESS SETTINGS:

Each fixture connected to a DMX controller must be set with a specific "starting address" from 1 to 512, allowing the DMX controller to recognize it. The DMX address can be assigned through the dipswitches (6).

Each of them is associated to a number. The sequence of all the dipswitches set to ON will give the final address.

KARMA[®]

Prodotto da / Produced by:
KARMA ITALIANA SRL
Via Gozzano, 38 bis
21052, Busto Arsizio (VA) - Italy



Ver. 25.1

Made in China

www.karmaitaliana.it