

Nous vous recommandons de lire attentivement le manuel avant toute utilisation.



## SPLITTER DMX 4S III

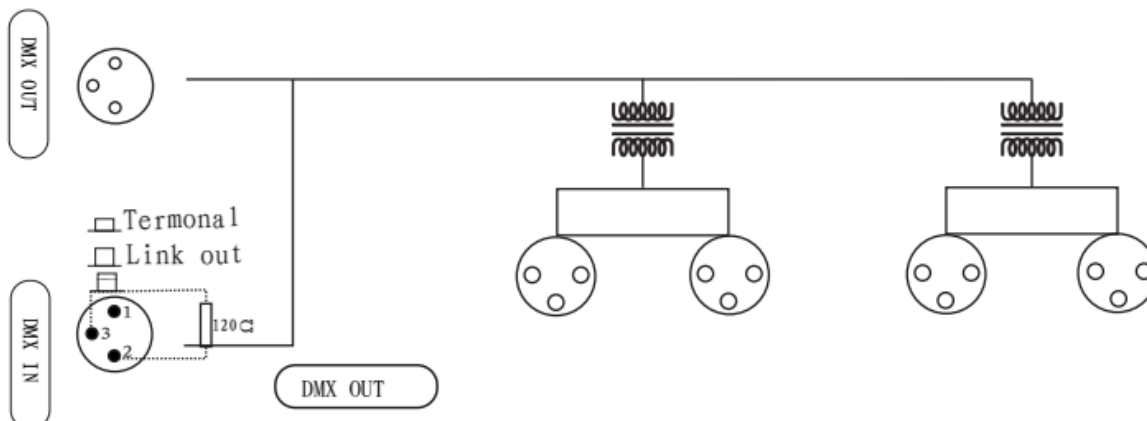
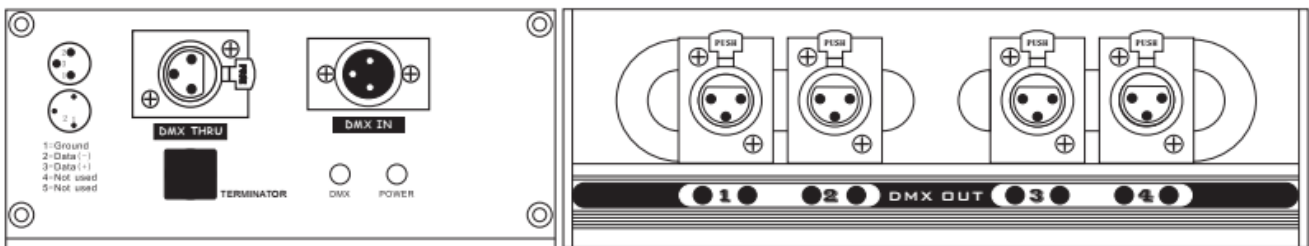
### 1. INTRODUCTION

Le SPLITTER DMX 4S III est un distributeur DMX 4 canaux,(1 entrée et 4 sorties) avec une connexion 3 broches. L'appareil reçoit le signal DMX et le sépare entre les 4 canaux. Chaque sortie et entrée des canaux sont complètement indépendantes les unes des autres. Les 4 sorties indépendantes permettent d'améliorer le signal DMX. De plus le commutateur Link out/terminal permet de choisir entre une utilisation dans une chaîne DMX ou une utilisation seule permettant de mettre fin à la sortie du signal DMX.

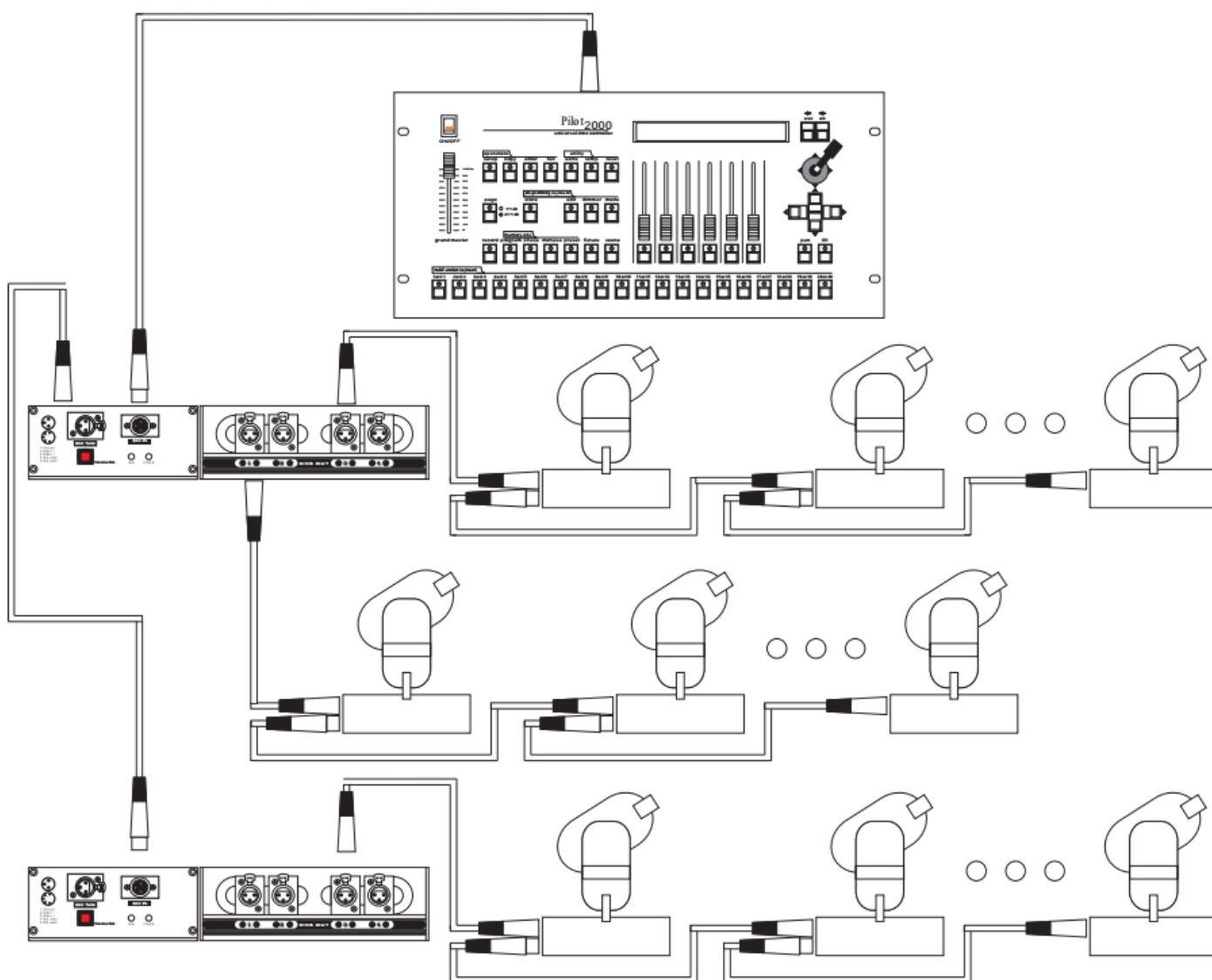
### 2. SPECIFICATIONS TECHNIQUES

Alimentation .....	AC 230v~50/60Hz, 1.2A Max.
Connexions DMX .....	3 broches
Fusible: .....	F1A 250V 5x20mm
Dimensions: .....	482x180x52 mm
Poids .....	2.5 Kg

### 3. REGLAGES ET FONCTIONS



1. **POWER** : Permet d'allumer ou d'éteindre l'appareil
2. **DMX OUT** : Les 4 sorties DMX des canaux sont indépendantes et donc électroniquement isolées
3. **LINK OUT / TERMINAL** : Ce commutateur est principalement pour renforcer la protection de l'appareil. En position Terminal, l'appareil peut être relié à un second appareil.
4. **DMX IN** : Réception du signal DMX entrant
5. **DMX OUT** : Connexion pour relier un 2ème appareil
6. **POWER INPUT** : AC 230V~50/60Hz, 1.2A Max.



- Signal DMX transmis via des cables de type paire blindées
- Pas plus de 32 appareils en chaîne DMX

## 4. CONSEILS DE SECURITE

1. L'appareil doit être toujours relié à la prise de terre.
2. Afin d'éviter tout risque de feu ou choc électrique, ne jamais exposer l'appareil à une trop forte température ou trop grande humidité.
3. L'appareil a été conçu pour une utilisation en intérieur UNIQUEMENT.
4. Toujours utiliser le même type de fusible.



Nicols est une marque de la société EXPELEC SA

[www.expelec.fr](http://www.expelec.fr)





# USER MANUAL

Please carefully the user manual before any operations



## SPLITTER DMX 4S III

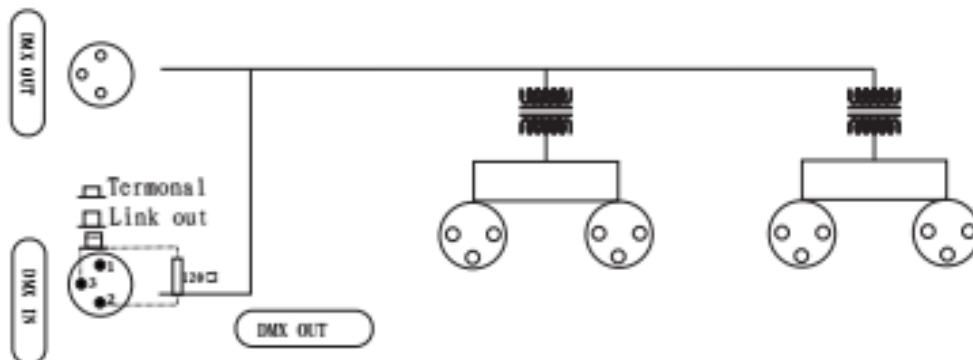
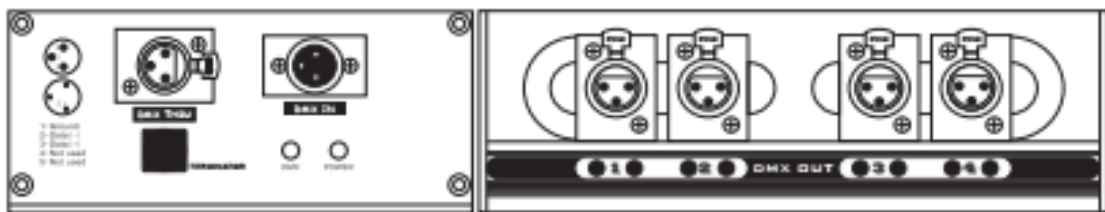
### 1. PRODUCTION DESCRIPTION

The SPLITTER DMX 4S III is a 4-way DMX distributor (one input and four outputs) with a 3-pin XLR input jack. This unit takes the incoming DMX signal and splits the signal into 4 separate output channels. Each output channel and the input channel are completely electronically isolated from each other, all 4 output channels have independent output drives to boost the DMX signal. In addition, a Link out/Terminal selector is used for secure linking when you intend to terminate DMX signal.

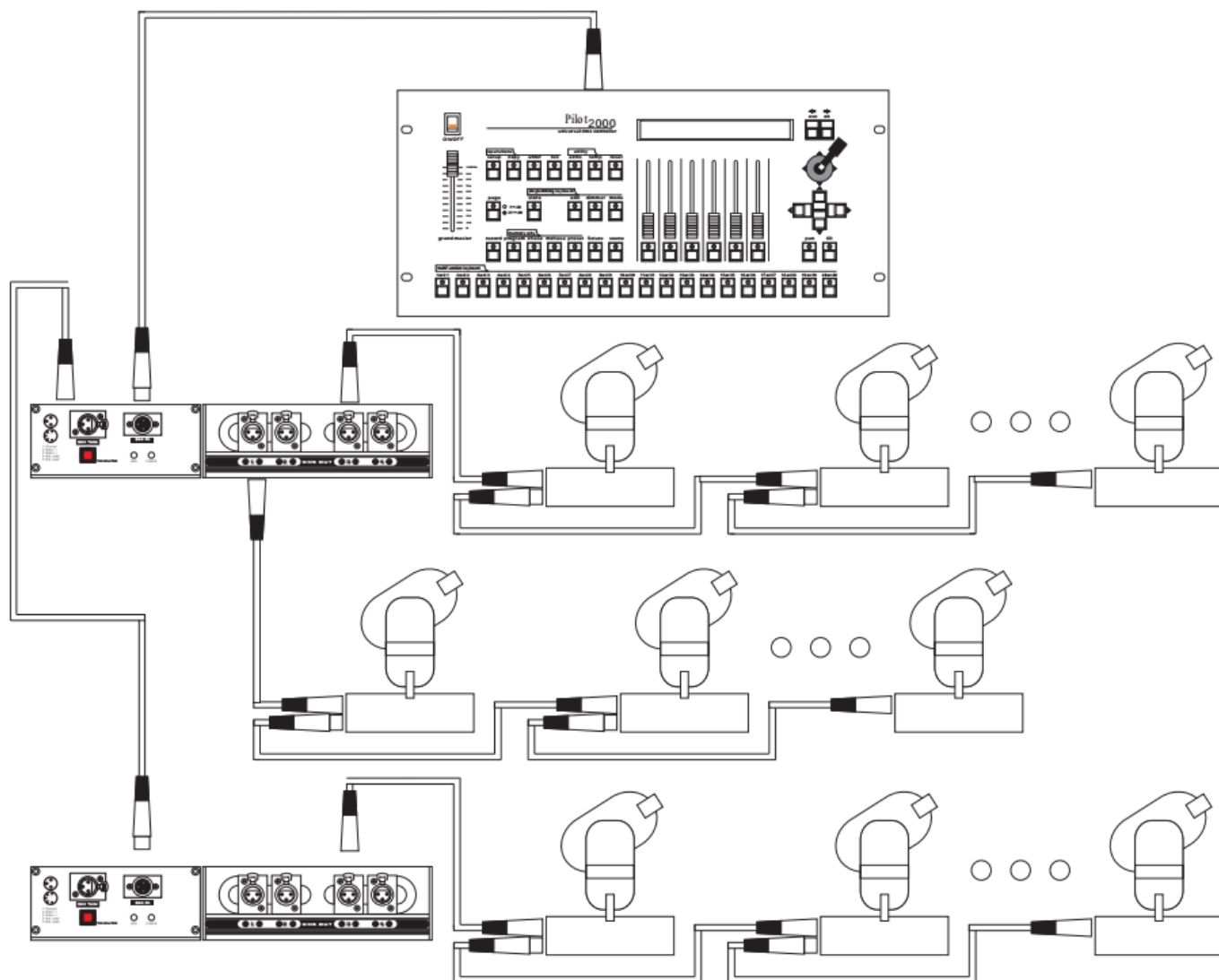
### 2. TECHNICAL SPECIFICATIONS

Power Input: .....AC 230v~50/60Hz, 1.2A Max.  
 DMX Connectors: .....3-pin XLR sockets  
 Fuse (Internal): .....F01A 250V 5x20mm  
 Dimensions: .....482x 180 x 52 mm  
 Weight: .....2.5 Kg

### 3. CONTROLS AND FUNCTIONS



1. **Power Switch** – This is the main power switch and turns power on and off.
2. **DMX Output/ W Driver** – The four DMX output channels and completely electronically isolated and each features an independent driver that boosts the DMX signal.
3. **Link Out / Terminal Selector** – This switch is primarily meant for troubleshooting. When the switch is in the “ Terminal” position, this unit allows you link a second unit.
4. **DMX Input** – These jacks are used to receive an incoming DMX signal.
5. **DMX Output** – These jacks are used for linking a second BS-403C only.
6. **Power Input** – AC 230V~50/60Hz, 0.5A Max.



The physical signals of DMX512 are transmitted using shielded twisted pair wire.

Receiver can not more than 32 units on one out channel.

Use one terminator on the last receiver.

## 4. WARNING

1. This apparatus must be earthed.
2. To prevent fire or shock hazard, do not expose this product under a high temperature or humid area.
3. This product is intended for indoor use only.
4. Replace the fuse with the same type.



Nicols est une marque de la société EXPELEC SA

[www.expelec.fr](http://www.expelec.fr)

