

SET 8300
SET 8300LAV
SET 8302
SET 8302LAV
SET 8302PL

Radiomicrofoni
Wireless microphones

MANUALE DI ISTRUZIONI
Instruction Manual

INDICE / INDEX

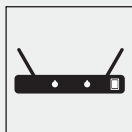
• ITALIANO	PAG. 4
• ENGLISH	PAG. 10

- PT** Digitalize o código QR, selecione o seu idioma e descarregue o manual de instruções.
- ES** Escanea el código QR, selecciona tu idioma y descarga el manual de instrucciones.
- FR** Scannez le code QR, sélectionnez votre langue et téléchargez le manuel d'instructions.
- DE** Scannen Sie den QR-Code, wählen Sie Ihre Sprache und laden Sie die Bedienungsanleitung herunter.
- PL** Zeskanuj kod QR, wybierz swój język i pobierz instrukcję obsługi.
- GR** Σαρώστε τον κωδικό QR, επιλέξτε τη γλώσσα σας και κατεβάστε το εγχειρίδιο οδηγιών.
- SK** Naskenujte QR kód, vyberte jazyk a stiahnite si návod na použitie.

- SL** Skenirajte kodo QR, izberite svoj jezik in prenesite navodila za uporabo.
- HR** Skenirajte QR kod, odaberite svoj jezik i preuzmite priručnik s uputama.
- FI** Skanna QR-koodi, valitse kieli ja lataa käyttöohje.
- RO** Scanați codul QR, selectați limba și descărcați manualul de instrucțiuni.



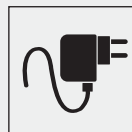
CONTENUTO DELLA CONFEZIONE / PACKAGING CONTENT



RICEVITORE
Receiver



TRASMETTITORE/I (VEDI MODELLO)
Transmitter/s (see model)



ALIMENTATORE
Power adaptor



VALIGETTA
Flight case



MANUALE
Instructions



All'apertura della confezione controllate che il prodotto sia integro e che siano presenti tutti i componenti. Comunicate immediatamente al venditore eventuali danni o mancanze.

When you open the package check that product is in good condition and that all the parts are present. Immediately notify the seller if any part is damaged or missing.



DICHIARAZIONE DI CONFORMITA' UE **EU COMPLIANCE DECLARATION**

Il fabbricante, KARMA ITALIANA SRL, dichiara che il tipo di apparecchiatura Radiomicrofono serie SET 830X è conforme alla direttiva 2014/53/UE. Il testo completo della dichiarazione di conformità UE è disponibile al seguente indirizzo Internet: www.karmaitaliana.it

Hereby, KARMA ITALIANA SRL declares that the radio equipment type Wireless Microphone SET 830X serie is in compliance with Directive 2014/53/EU. The full text of the EU declaration of conformity is available at the following internet address: www.karmaitaliana.it.

Karma Italiana Srl



NOTA: Nei paesi indicati nella tabella sottostante le frequenze operative di questo apparecchio potrebbero non essere autorizzate, essere soggette a restrizioni locali o limitazioni di utilizzo, oppure richiedere un'autorizzazione generale o una licenza individuale per l'uso. Rivolgetevi alle autorità competenti per ottenere informazioni dettagliate relative alle frequenze ed ai livelli di potenza ERP autorizzati nel vostro paese o nella vostra regione per i prodotti radiomicrofonici.



WARNING: In the countries indicated in the below chart the operating frequencies of this product might be not authorized, be subject to local restrictions or limitations of use, require a general authorization or an individual license for use. Please contact your telecommunications authority for detailed information about authorized frequencies and ERP power levels in your country or your region for wireless microphones.



AT	BE	BG	CH	CY	CZ	DE
DK	EE	EL	ES	FI	FR	HR
HU	IE	IS	IT	LI	LT	LU
LV	MT	NL	NO	PL	PT	RO
SE	SI	SK	TR	UK(NI)		

In Italia l'uso delle frequenze UHF è soggetto a regime di autorizzazione generale ed è consentito nel range 470,00 - 694,00 Mhz.

GRAZIE PER IL VOSTRO ACQUISTO

Il prodotto da Lei acquistato è frutto di un'accurata progettazione da parte di ingegneri specializzati. Per la sua fabbricazione sono stati impiegati materiali di ottima qualità per assicurarne il funzionamento nel tempo. Il prodotto è stato realizzato in conformità alle normative imposte dall'Unione Europea, garanzia di affidabilità e sicurezza.

Vi preghiamo di leggere attentamente questo manuale prima di iniziare ad utilizzare l'apparecchio al fine di sfruttarne appieno le potenzialità.

Augurandoci che rimarrete soddisfatti del vostro acquisto, vi ringraziamo nuovamente per la fiducia riposta nel nostro marchio e vi invitamo a visitare il nostro sito internet www.karmaitaliana.it dove troverete l'intera gamma dei prodotti, insieme ad informazioni ed aggiornamenti utili.

Questo manuale si riferisce agli apparecchi a 1 o 2 microfoni serie SET 830X e alle relative varianti.



PRECAUZIONI ED AVVERTENZE

- Leggete con attenzione le istruzioni riportate su questo manuale e seguitele scrupolosamente.
- Conservate il manuale per future consultazioni e allegatelo se cedete l'apparecchio ad altri.
- Non aprite il dispositivo, non smontatelo e non apportate modifiche.
- L'installazione del prodotto deve essere effettuata esclusivamente da persone competenti. In caso di installazione o collegamenti errati il produttore non si assume alcuna responsabilità per danni a persone o cose.
- **Apparecchio di classe III:** questo prodotto è progettato per essere alimentato da una sorgente esterna separata (adattatore di rete) a bassissima tensione (SELV). Non richiede un collegamento alla terra o un isolamento specifico. Per evitare il rischio di scosse elettriche non aprire o modificare l'adattatore di rete.
- Prima di effettuare collegamenti con altri dispositivi controllate che tutti gli apparecchi siano spenti e scollegati dall'alimentazione.
- Il prodotto non è adatto per usi esterni. Per evitare il rischio di cortocircuiti non esponetelo a temperature elevate (oltre i 40°C), pioggia o umidità.
- Evitate che nel prodotto entrino liquido infiammabile, acqua o oggetti metallici.
- Non toccate il prodotto con le mani bagnate.
- Non posizionate recipienti pieni di liquido, come ad esempio vasi, sull'apparecchio o in prossimità di esso.
- Installate il prodotto in posizione stabile e areata, lontano da fonti di calore e non ostruite le prese d'aria.
- Trattate l'apparecchio, i suoi comandi e gli accessori con la dovuta delicatezza, evitando vibrazioni, cadute o colpi.
- In caso di problemi di funzionamento interrompete l'uso immediatamente. Non tentate di riparare l'apparecchio per conto vostro, ma rivolgetevi all'assistenza autorizzata. Riparazioni effettuate da personale non competente potrebbero creare gravi danni sia all'apparecchio che alle persone.
- Non accendere e spegnere il prodotto a brevi intervalli: potrebbe ridurre la durata del dispositivo.
- Scollegate l'unità dall'alimentazione quando non è in uso.
- Non tagliate, modificate o piegate il cavo dell'alimentatore e controllate sempre che sia in buone condizioni.
- Non lasciate le batterie all'interno dei trasmettitori se non li utilizzate per lungo tempo, per evitare fuoriuscita di acido che potrebbero danneggiare i contatti.
- Lasciate raffreddare il prodotto prima di effettuare pulizia o manutenzione.
- Per la pulizia del prodotto usate esclusivamente un panno umido, evitando solventi o detersivi di qualsiasi genere.
- I bambini devono essere sorvegliati se presenti durante l'utilizzo del prodotto.



Questo simbolo vi avverte della presenza di istruzioni d'uso e manutenzione importanti, nel manuale o nella documentazione che accompagna il prodotto



Questo simbolo indica il rischio di scossa elettrica in caso di uso improprio o manomissione del prodotto.



Il marchio CE indica che questo prodotto è conforme alle direttive europee e relative normative ad esso applicabili. La documentazione di conformità in forma completa è reperibile presso la società Karma Italiana Srl.



Ai sensi del Decreto Legislativo N°49 del 14 Marzo 2014 - " Attuazione delle Direttive 2012/19/UE sui rifiuti di apparecchiature elettriche ed elettroniche (RAEE)".

Il simbolo del cassonetto barrato riportato sull'apparecchiatura indica che il prodotto alla fine della propria vita utile deve essere raccolto separatamente dagli altri rifiuti. L'utente dovrà, pertanto, conferire l'apparecchiatura integra dei componenti essenziali giunta a fine vita agli idonei centri di raccolta differenziata dei rifiuti elettronici ed elettrotecnici, oppure riconsegnarla al rivenditore al momento dell'acquisto di nuova apparecchiatura di tipo equivalente, in ragione di uno a uno oppure 1 a zero per le apparecchiature aventi lato maggiore inferiore a 25 cm. L'adeguata raccolta differenziata per l'avvio successivo dell'apparecchiatura dimessa al riciclaggio, al trattamento e allo smaltimento ambientale compatibile contribuisce ad evitare possibili effetti negativi sull'ambiente e sulla salute e favorisce il riciclo dei materiali di cui è composta l'apparecchiatura. Lo smaltimento abusivo del prodotto da parte dell'utente comporta l'applicazione delle sanzioni amministrative di cui al D.Lgs. n. Decreto Legislativo N° 49 del 14 Marzo 2014.



Il prodotto funziona con batterie soggette al Regolamento (UE) 2023/1542 e che non possono essere smaltite con i normali rifiuti domestici. Informarsi sulle normative locali relative alla raccolta differenziata delle batterie: un corretto smaltimento permette di evitare conseguenza negative per l'ambiente e la salute.

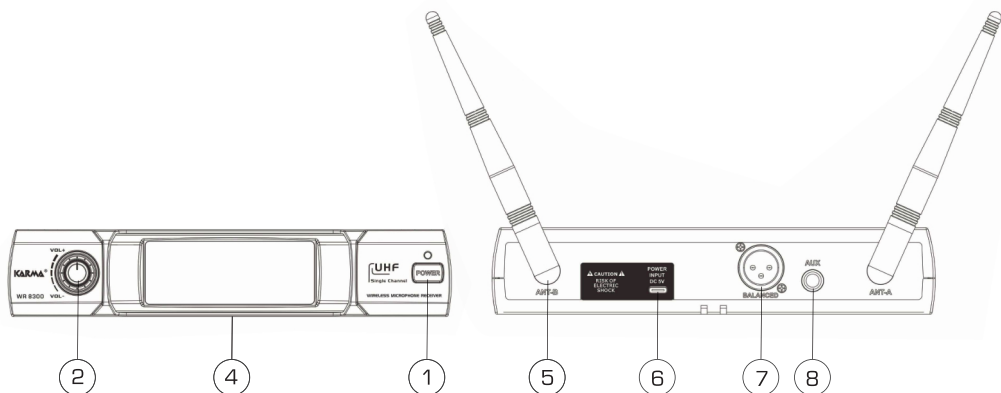
CONDIZIONI DI GARANZIA

Il prodotto è coperto da garanzia in base alle vigenti normative nazionali ed Europee.
Per le condizioni complete di garanzia e per effettuare richieste di assistenza visitate il sito:
www.karmaitaliana.it

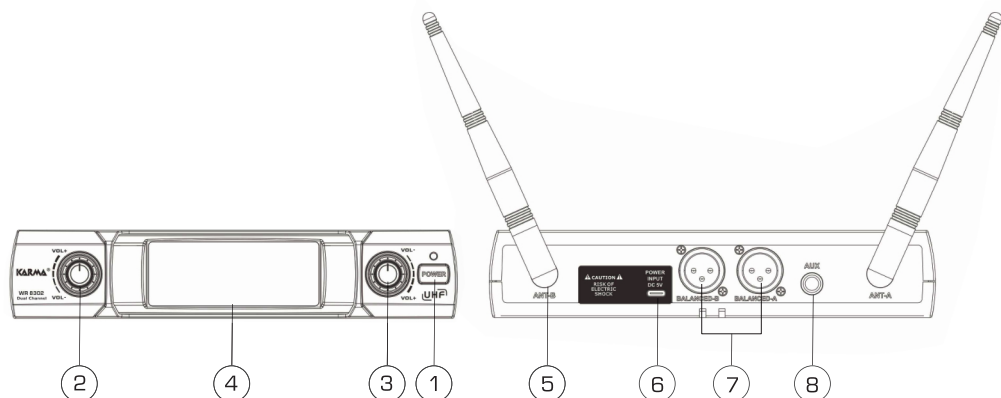
- La garanzia copre i difetti di fabbrica ed i guasti verificatisi nei primi 2 anni dalla data di acquisto. Nel caso di acquisto con fattura, la garanzia è limitata ad 1 anno.
- Sono esclusi i guasti causati da imperizia o da uso non appropriato dell'apparecchio
- La garanzia non ha più alcun effetto qualora l'apparecchio risulti manomesso.
- La garanzia non prevede necessariamente la sostituzione del prodotto.
- Sono escluse dalla garanzia le parti esterne, le batterie, le manopole, gli interruttori, e le parti asportabili o consumabili.
- Le spese di trasporto e i rischi conseguenti sono a carico del proprietario dell'apparecchio
- A tutti gli effetti la validità della garanzia è avallata unicamente dalla presentazione della fattura o scontrino d'acquisto.
- In caso di invio in assistenza è importante che il prodotto sia completo dell'imballo originale: vi raccomandiamo quindi di conservarlo.

Vi suggeriamo anche di procedere alla registrazione del prodotto sul nostro sito internet, www.karmaitaliana.it loggandovi nell'area riservata. Avrete così la possibilità di tener traccia della validità della garanzia e di ricevere aggiornamenti sui nostri articoli.

Pannello frontale e posteriore (SET 8300 - SET 8300LAV)



Pannello frontale e posteriore (SET 8302 - SET 8302LAV - SET 8302PL)



1. TASTO ON/OFF

Accende e spegne l'apparecchio.

2. VOL / VOL A

Utilizzatelo per regolare il volume del radiomicrofono singolo (serie 8300) o del primo radiomicrofono (serie 8302)

3. VOL B

Utilizzatelo per regolare il volume del secondo radiomicrofono (solo serie SET 8302).

4. DISPLAY

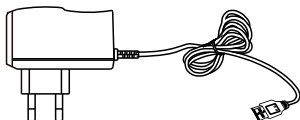
Mostra le principali funzioni in uso, quali frequenza operativa, canale, potenza segnale, livello audio etc....

5. ANTENNE

Posizionatele verso l'alto per ottimizzare la ricezione del segnale.

6. PRESA ALIMENTAZIONE

Collegate l'alimentatore in dotazione a questa presa di Type-C.



7. PRESA XLR

E' l'uscita bilanciata del radiomicrofono collegabile a mixer o amplificatori tramite cavo munito di connettori XLR.

8. PRESA 6,3 mm

E' l'uscita sbilanciata del radiomicrofono collegabile a mixer o amplificatori tramite cavo munito di connettori jack 6,3mm monofonici. Nel caso possediate un doppio radiomicrofono (serie SET 8302) questa uscita presenterà il segnale mixato dei 2 radiomicrofoni.

ALCUNI SUGGERIMENTI

Evitate di utilizzare il radiomicrofono vicino a possibili fonti di disturbo radio quali antenne trasmettenti o cavi di alta tensione.

Verificate sempre lo stato di carica delle batterie inserite nei microfoni. Spesso la scarsa ricezione è dovuta al fatto che le batterie si stanno scaricando.

Evitate di avvicinare il microfono a diffusori e altoparlanti in quanto potrebbe innescare dei fastidiosi fischi (effetto larsen).

Per quanto possibile evitate di utilizzare i radiomicrofoni in ambienti con pareti spesse interposte tra microfono e ricevente. In spazio aperto i radiomicrofoni sono in grado di operare a distanze ragguardevoli.

Nel caso si verificino "buchi" di segnale provate a spostare il microfono o la ricevente anche di soli pochi centimetri.

Il vostro nuovo radiomicrofono dispone di numerosi canali che possono essere cambiati per evitare disturbi locali.

Nel caso in cui si renda necessario utilizzare più di un SET (2 microfoni) contemporaneamente, sarà necessario effettuare un'operazione particolare che bloccherà la frequenza di ogni microfono sulla relativa base consentendo l'utilizzo di diversi microfoni su canali differenti ed evitando che le frequenze cambino ad ogni riaccensione.

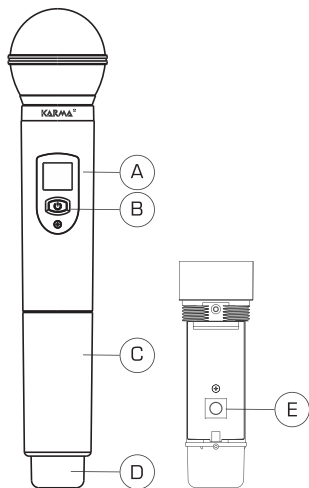
Procedimento:

- Assicuratevi che base e microfoni siano spenti.
- Accendete il microfono tenendo premuti i tasti di accensione (B) e cambio frequenza (E) insieme fino al lampeggio del display.
- Accendete la base e attendete circa 4 secondi
- Premete una volta il tasto cambio frequenza (E).

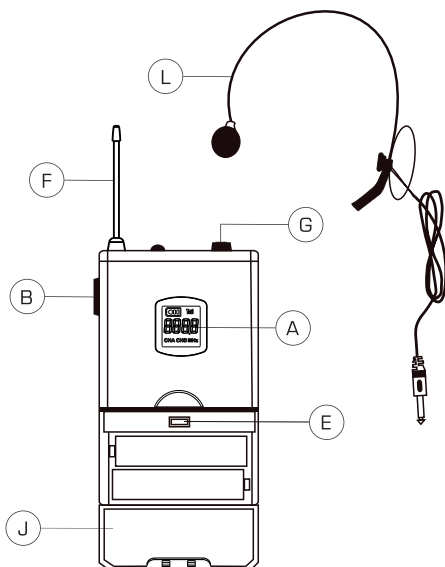
Il display del microfono smetterà di lampeggiare e sulla base, poco dopo, apparirà la medesima frequenza.

- Ripetete l'operazione per il secondo microfono e quindi per i SET successivi.

Microfono palmare



Microfono ad archetto



- Prima di utilizzare il microfono svitate il tappo C e inserite le batterie.
- Nel caso utilizzate un bodypack, aprite il coperchio (J) e inserite le batterie nel vano sottostante.
- Nella versione Bodypack, prima dell'utilizzo occorre connettere il microfono ad archetto (L) al trasmettitore tramite la presa (G). Durante l'utilizzo abbiate cura che l'antenna (F) risulti in posizione sollevata per la massima trasmissione.

CAMBIO FREQUENZA E ABBINAMENTO DEI MICROFONI ALLA BASE

La base ricevente è abbinata a 2 microfoni che operano su diverse bande di frequenza (A e B). Accedendo al vano batterie dei microfoni troverete l'etichetta riportante la banda di frequenza operativa e la relativa lettera (A o B).

Nel caso in cui un radiomicrofono dovesse risultare poco performante in termini di distanza operativa è possibile cambiarne la frequenza semplicemente premendo il tasto posteriore (E) presente sotto il coperchio (C o J). Alla pressione del tasto, sia il microfono che il relativo display posto sulla base ricevente cambieranno frequenza.

UTILIZZO DI PIU' RADIOMICROFONI CONTEMPORANEAMENTE

Utilizzando più basi riceventi è possibile che alcune siano settate sulla medesima frequenza e quindi cambiando canale sul microfono si cambieranno contemporaneamente i display di più basi riceventi. In questi casi occorre bloccare ogni singolo microfono su una determinata frequenza seguendo questa procedura:

Spegnete tutte le basi riceventi e i relativi microfoni. Accendete il primo microfono, scegliete la frequenza desiderata tra le 48 disponibili poi spegnete il microfono. Riaccendetelo tenendo premuti sia il tasto di accensione (B) sia il tasto frequenza (E) fino a notare il lampeggio del display (A). Accendete ora la base ricevente e quindi premete nuovamente il tasto (E). Ripetete l'operazione per ogni singolo microfono ricordandovi di rispettare i gruppi "A e B".

Nelle versioni con doppio palmare, potrete distinguere i microfoni dal colore del cappuccio (D) posto sulla parte inferiore.

SPECIFICHE TECNICHE

	SET 8300	SET 8302
Alimentazione	5V $\overline{\text{---}}$ tramite adattatore di rete	5V $\overline{\text{---}}$ tramite adattatore di rete
Adattatore di rete	Input 100-240V \sim /50-60Hz Output 5V $\overline{\text{---}}$ 0,5A	Input 100-240V \sim /50-60Hz Output 5V $\overline{\text{---}}$ 0,5A
Raggio operativo	50 m	50 m
Canali	48	48
Banda di frequenza	UHF	UHF
Range di frequenza	679,10 - 694,10 MHz	CH A: 679,10 - 694,10 MHz CH B: 663,10 - 678,10 MHz
Sensibilità	-96 dbm	-96 dbm
Potenza max RF	< 100mW	< 100mW
Risposta in frequenza	30 Hz - 20 KHz	30 Hz - 20 KHz
Impedenza uscita ricevitore	600 Ohm	600 Ohm
Alimentazione trasmettitori	2 batterie AA 1,5V (non incluse)	2 batterie AA 1,5V (non incluse)
Dimensioni ricevitore	175 x 40 x 120 mm	175 x 40 x 120 mm
Peso	1,2 kg	1,3 kg

COMPOSIZIONE

SET 8300	n°1 Base ricevente WR 8300 n°1 Radiomicrofono palmare MW 8300
SET 8300LAV	n°1 Base ricevente WR 8300 n°1 Bodypack MW 8301 con archetto
SET 8302	n°1 Base ricevente WR 8302 n°2 Radiomicrofoni palmari MW 8300
SET 8302LAV	n°1 Base ricevente WR 8302 n°2 Bodypack MW 8301 con archetto
SET 8302PL	n°1 Base ricevente WR 8302 n°1 Radiomicrofono palmare MW 8300 n°1 Bodypack MW 8301 con archetto


Il fabbricante, allo scopo di migliorare i propri prodotti, si riserva il diritto di modificarne le caratteristiche siano esse tecniche o estetiche, in qualsiasi momento e senza alcun preavviso.

THANK YOU FOR YOUR PURCHASE

The product you have purchased is the result of careful planning by specialized engineers. High quality materials were used for its construction, to ensure its functioning over time. The product is manufactured in compliance with the strict regulations imposed by the European Union, a guarantee of reliability and safety. Please read this manual carefully before starting using the device in order to take advantage of its full potential. Hoping that you will be satisfied of your purchase, we thank you again for your trust in our brand and we invite you to visit our website www.karmaitaliana.it where you will find the whole range of our products, along with useful information and updates. This manual is referred to the models with 1 or 2 microphones of series SET 830X and their versions.



CAUTIONS AND WARNINGS

- Read and follow strictly the instructions contained in this manual.
 - Keep this manual for future reference and include it if you give the product to another user.
 - Do not open or take apart the device and don't make changes to it.
 - The installation of the product must be carried out exclusively by skilled persons. In case of wrong installation or connections, the manufacturer doesn't take any responsibility for damages to people or objects.
-  **Class III appliance.** This appliance is designed to be supplied from a separated extra-low voltage (SELV) power source. It does not require an earth connection or specific insulation to be used safely. To avoid the risk of electric shock don't open or modify the power adapter.
- Before making any connection with other devices, check that all the fixtures are turned off and disconnected from the power source.
 - The product is not suitable for outdoor use. To avoid the risk of shortcircuits don't expose it to high temperatures (above 40°C), rain or humidity.
 - Do not allow flammable liquid, water or metal objects to enter the product.
 - Don't touch the product with wet hands.
 - Do not place any recipients filled with liquids, such as vases, on top of or directly next to the appliance.
 - Install the product in a stable and ventilated position, far from heat sources and don't obstruct the air vents.
 - Use the fixture, its controls and the accessories with due accuracy, avoiding falls, vibrations or impacts.
 - In the event of a serious operating problem, stop using the product immediately. Never try to repair it by yourself, but contact the authorized technical service center. Repairs carried out by unskilled persons could lead to serious damages both to the fixture and to people.
 - Do not turn the product on and off at short intervals, it may reduce the life of the device.
 - Disconnect the unit from power when it is not used.
 - Do not cut, kink, otherwise damage nor modify the power adaptor's cable and periodically check that it is in good condition.
 - Do not leave the batteries inside the transmitters if you do not use them for a long time, to avoid acid leakage which could damage the contacts.
 - Wait for the product to cool before cleaning or maintenance.
 - To clean the product, use only a damp cloth, avoiding solvents or detergents of any kind.
 - If the product is used in the presence of children they must be supervised.



This symbol alerts you of the presence of important operating and maintenance instructions, in the manual or in the documentation accompanying the product



This symbol indicates a risk of electric shock in case of wrong use or alteration of the product.



The CE mark indicates that this product complies with the applicable European directives and their related standards. Compliance documentation in complete form is available at the company Karma Italiana Srl



Directive 2012/19/UE regarding electric and electronic equipment waste (WEEE).

The symbol of the crossed-out dustbin indicates that the product at the end of its life must be collected separately from other waste. The user must, therefore, confer the fixture complete with all the essential components to an authorized disposal center for collection of electronic and electrical waste, or return it to the dealer when buying new equipment of equivalent type, at a rate of one to one, or one to zero if external dimension is less than 25cm. Appropriate separate collection to send the decommissioned equipment to recycling, treatment and environmentally compatible disposal helps to prevent negative impact on the environment and human health and promotes recycling of the materials making up the product. In Italy illegal dumping of the product by the user entails the application of administrative sanctions pursuant to Legislative Decree n. 49 (14/03/2014).



This device is powered by batteries subject to European Regulation (EU) 2023/1542, which cannot be disposed of with normal domestic waste. Find out about the local regulations regarding the separate collection of batteries: a correct disposal allows to avoid negative consequences for environment and health

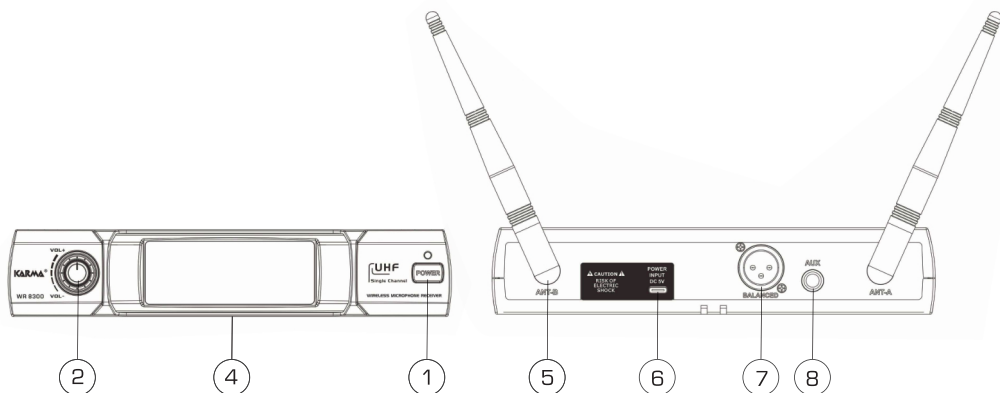
WARRANTY CONDITIONS

The product is covered by warranty according to current national and European regulations. For detailed warranty conditions and RMA requests please refer to our website: www.karmaitaliana.it.

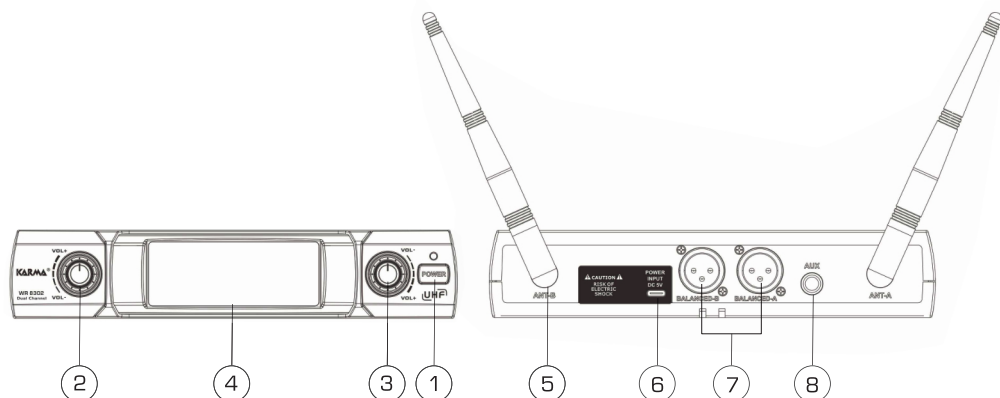
- The warranty covers manufacturing defects and faults occurred in the first 2 years from the date of purchase. In case of purchase with invoice, the warranty is limited to 1 year.
- Damages caused by negligence or wrong use of the device are not covered by warranty.
- The warranty is no longer effective if the item is modified or disassembled by not authorized people.
- This warranty doesn't necessarily envisage the product's replacement.
- External components, batteries, knobs, switches and any removable or subject to wear and tear parts are excluded from warranty.
- Shipment for the return of faulty items is at expense and risk of the owner.
- For all intents and purposes the warranty is effective only upon exhibition of the invoice or of the purchase receipt.
- If you send the product for repair, it must be shipped with complete original packaging: we therefore recommend to save it.

We also suggest to register your product on our website www.karmaitaliana.it, after signing in to access the reserved area. In this way you will have the possibility to keep track of the warranty validity and to receive updates on our items.

Front and back panel (SET 8300 - SET 8300LAV)



Front and back panel (SET 8302 - SET 8302LAV - SET 8302PL)



1. ON/OFF BUTTON

To turn on/off the fixture.

2. VOL / VOL A

Use it to adjust the volume of single microphone (SET 8300 series) or of the first microphone (SET 8302 series).

3. VOL B

Use it to adjust the volume of the second microphone (only on SET 8302 series).

4. DISPLAY

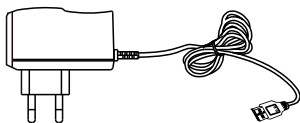
It shows information on current functions, such as operating frequency, channel, RF signal level, audio signal level etc..

5. ANTENNAS

Point them upwards for best signal reception.

6. POWER SOCKET

Connect the included power adaptor to this Type-C socket.



7. XLR SOCKET

It's the wireless microphone balanced output, which can be connected to mixers or amplifiers using a cable with XLR connectors.

8. 6,3 mm SOCKET

It's the wireless microphone's unbalanced output, which can be connected to mixers or amplifiers by means of a cable with 6,3mm mono connectors. In the dual version (SET 8302 series) the mixed signal of the two transmitters will be available on this output.

SOME SUGGESTIONS

Avoid using the wireless microphone near possible sources of radio interference such as transmitting antennas or high voltage cables.

Always check the charge status of the transmitters' batteries. A bad reception is often due to the batteries close to discharge.

Avoid placing the microphone near speakers or loudspeakers as it could trigger annoying whistling (larsen effect).

If possible avoid using the wireless microphones in environments with thick walls between the transmitter and the receiver. In open space wireless microphones are able to operate at considerable distances.

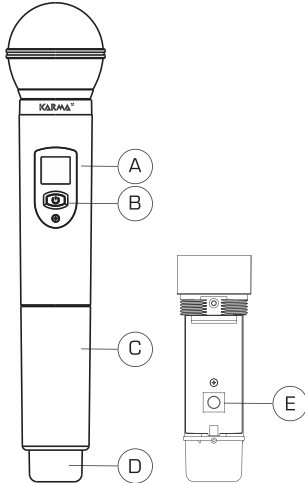
In case of signal dropouts try to move the microphone even just a few centimetres.

Your new wireless microphone is endowed with several channels that can be changed to avoid local interferences. If you need to use more than one SET (2 microphones) at the same time, it will be necessary to carry out a particular operation, to lock the frequency of each microphone on the related base, in order to use several microphones set on different channels. This will prevent the frequencies from changing when the microphones are turned off and turned on again.

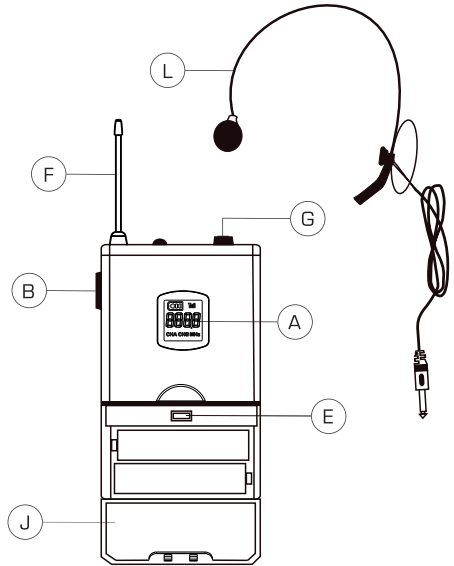
Procedure:

- Make sure that base and microphones are off.
- Turn on the microphone by pressing the power (B) and frequency change (E) buttons together until the display flashes.
- Turn on the base and wait around 4 seconds.
- Press once the frequency change button (E). The microphone's display will stop flashing and the same frequency will soon after appear on the base.
- Repeat the procedure for the second microphone and for the other sets.

Handheld Microphone



Bodypack with Headset



- Before using the handheld microphone unscrew the cover C and insert the batteries.
- If you use a bodypack open the cover (J) and insert the batteries in the compartment.
- In the bodypack version, before use you must connect the headset microphone (L) to the transmitter via socket (G). During operation, make sure that the antenna (F) remains in the upright position for maximum transmission performance.
-

FREQUENCY CHANGE AND MICROPHONE PAIRING WITH THE RECEIVER BASE

The receiver base is paired with 2 microphones operating on different frequency bands (A and B). Inside the battery compartment of each microphone you will find a label indicating the operating frequency band and the corresponding letter (A or B).

If one wireless microphone shows reduced performance in terms of operating distance, you can change its frequency simply by pressing the rear button (E), located under the cover (C or J). When the button is pressed, both the microphone and the corresponding display on the receiver base will switch to a new frequency.

USING MULTIPLE WIRELESS MICROPHONES SIMULTANEOUSLY

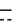



When using multiple receiver bases, it is possible that some of them are set to the same frequency. In this case, changing the channel on one microphone may simultaneously change the frequency on multiple receiver bases. To avoid this, each microphone must be locked to a specific frequency by following this procedure:

Turn off all receiver bases and their microphones. Turn on the first microphone, select the desired frequency among the 48 available, then turn the microphone off. Turn it on again while holding both the power button (B) and the frequency button (E) until the display (A) starts flashing. Now turn on the receiver base and press button (E) again.

Repeat this procedure for each microphone, making sure to respect the "A and B" groups.

In versions with dual handheld microphones, you can distinguish them by the color of the cap (D) located on the lower part.

TECHNICAL SPECIFICATIONS

	SET 8300	SET 8302
Power supply	5V  via power adaptor	5V  via power adaptor
Power adaptor	Input 100-240V ~/50-60Hz Output 5V  0,5A	Input 100-240V ~/50-60Hz Output 5V  0,5A
Operating range	50 m	50 m
Channel	48	48
Frequency band	UHF	UHF
Frequency range	679,10 - 694,10 MHz	CH A: 679,10 - 694,10 MHz CH B: 663,10 - 678,10 MHz
Max RF power	< 100mW	< 100mW
Sensitivity	-96 dbm	-96 dbm
Frequency response	30 Hz - 20 KHz	30 Hz - 20 KHz
Receiver's output impedance	600 Ohms	600 Ohms
Transmitters' power supply	2 x AA 1,5V batteries (not included)	2 x AA 1,5V batteries (not included)
Receiver's dimensions	175 x 40 x 120 mm	175 x 40 x 120 mm
Weight	1,2 kg	1,3 kg

COMPOSITION

SET 8300	n°1 Receiver base WR 8300 n°1 Handheld wireless microphone MW 8300
SET 8300LAV	n°1 Receiver base WR 8300 n°1 Bodypack MW 8301 with headset
SET 8302	n°1 Receiver base WR 8302 n°2 Handheld wireless microphones MW 8300
SET 8302LAV	n°1 Receiver base WR 8302 n°2 Bodypacks MW 8301 with headset
SET 8302PL	n°1 Receiver base WR 8302 n°1 Handheld wireless microphone MW 8300 n°1 Bodypack MW 8301 with headset

The manufacturer, in order to improve its products, reserves the right to modify their characteristics whether technical or aesthetic, at any time and without notice.

KARMA[®]

Prodotto da/ produced by:
KARMA ITALIANA SRL
Via Gozzano 38 bis
21052, Busto Arsizio (VA) - Italy

