

SET 8042
SET 8042PAL
SET 8042LAV

Kit per conferenze wireless UHF
UHF Conference Wireless Microphone

KARMA[®]

Manuale di istruzioni • Instruction manual

www.karmaitaliana.it

Grazie per aver scelto il marchio KARMA

Il prodotto KARMA da Lei acquistato è frutto di un'accurata progettazione da parte di ingegneri specializzati. Per la sua fabbricazione sono stati impiegati materiali di ottima qualità per garantirne il funzionamento nel tempo. Il prodotto è realizzato in conformità alle normative imposte dall'Unione Europea, garanzia di affidabilità e sicurezza. Vi consigliamo di leggere attentamente questo manuale prima di iniziare ad utilizzare l'apparecchio, al fine di sfruttarne appieno le potenzialità. Augurandoci che rimarrete soddisfatti del vostro acquisto, Vi ringraziamo nuovamente per la fiducia riposta nel nostro marchio e vi invitamo a visitare il nostro sito internet

www.karmaitaliana.it

dove troverete l'intera gamma dei prodotti KARMA, insieme ad informazioni ed aggiornamenti utili.

Spedizioni e reclami

Al momento dell'acquisto o della ricezione del prodotto aprite la scatola e controllate attentamente il contenuto per accertarvi che tutte le parti siano presenti e in buone condizioni. Segnalate immediatamente al venditore eventuali danni da trasporto subiti dall'apparecchio.

In caso di invio in assistenza è importante che il prodotto sia completo dell'imballo originale: vi suggeriamo quindi di conservarlo, assieme allo scontrino o fattura d'acquisto.

Thank you for choosing KARMA brand

The KARMA product you have purchased is the result of careful planning by specialized engineers. High quality materials were used for its construction, to ensure its functioning over time. The product is manufactured in compliance with the strict regulations imposed by the European Union, a guarantee of reliability and safety. We suggest to read this manual carefully before starting to use the device in order to take advantage of its full potential. Hoping that you will be satisfied of your purchase, we thank you again for your trust in our brand and we invite you to visit our website

www.karmaitaliana.it

where you will find the whole range of KARMA products, along with useful information and updates.

Shipments and complaints

When purchasing or receiving the product, open the box and carefully check the content, to make sure that all parts are present and in good condition. Report any transport damage suffered by the device to the seller immediately.

If you send the product for repair, it must be shipped with complete original packaging: we therefore recommend to keep it, along with the invoice or the purchase receipt.



Precauzioni ed avvertenze

- Leggete con attenzione le istruzioni riportate su questo manuale e seguitele scrupolosamente.
- Conservate il manuale per future consultazioni e allegatelo se cedete l'apparecchio ad altri.
- Quando collegate l'apparecchio controllate sempre che la tensione impostata sul prodotto corrisponda a quella della fonte di alimentazione.
- Non aprite il dispositivo, non smontatelo e non apportate modifiche.
- Evitate di utilizzare l'unità:
 - in luoghi con temperatura superiore ai 35°C
 - in luoghi soggetti a vibrazioni e/o possibili urti
 - in luoghi esposti alla pioggia o con troppa umidità
- Evitate che nel prodotto entrino liquido infiammabile, acqua o oggetti.
- Posizionate il prodotto in posizione areata, lontano da fonti di calore.
- In caso di problemi di funzionamento interrompete l'uso immediatamente. Non tentate di riparare l'apparecchio per conto vostro, ma rivolgetevi all'assistenza autorizzata. Riparazioni effettuate da personale non competente potrebbero creare gravi danni sia all'apparecchio che alle persone.
- Scollegate l'unità dall'alimentazione quando non è in uso.
- Controllate che il cavo dell'alimentatore non sia rovinato.
- Non scollegate l'alimentatore tirandolo dal cavo
- Non fate cadere per terra il trasmettitore
- Non gettate le batterie sostituite con i normali rifiuti domestici, ma conferitele ad un apposito punto di raccolta.



Cautions and warnings

- *Read carefully the instructions contained in this manual and follow them strictly.*
- *Keep this manual for future reference and include it if you give the product to another user.*
- *When you connect the device always check that the voltage set on the unit corresponds to the power outlet voltage.*
- *Do not open or take apart the device and don't make changes to it.*
- *Avoid using the unit:*
 - *in places with temperatures above 35 °C*
 - *in places subject to vibrations and / or possible impacts*
 - *in places exposed to rain or humidity.*
- *Do not allow flammable liquid, water or objects to enter the product.*
- *Place the product in a ventilated position, far from heat sources.*
- *In the event of a serious operating problem, stop using the product immediately. Never try to repair the product by yourself, but contact the authorized technical service center. Repairs carried out by unskilled persons could lead to serious damages both to the fixture and to people.*
- *Disconnect the unit from power when it is not used.*
- *Make sure the adaptor's power cord is not damaged.*
- *Never disconnect the adaptor from the power outlet by pulling on the cord*
- *Do not drop the transmitter on the ground*
- *Do not dispose of the replaced batteries with normal household waste, but rather hand them over to a special collection point.*

Condizioni di garanzia

Il prodotto è coperto da garanzia in base alle vigenti normative nazionali ed Europee.

Per le condizioni complete di garanzia e per effettuare richieste di assistenza visitate il sito: www.karmaitaliana.it

- La garanzia copre i difetti di fabbrica ed i guasti verificatisi nei primi 2 anni dalla data di acquisto. Nel caso di acquisto con fattura, la garanzia è limitata ad 1 anno.
- Sono esclusi i guasti causati da imperizia o da uso non appropriato dell'apparecchio
- La garanzia non ha più alcun effetto qualora l'apparecchio risulti manomesso.
- La garanzia non prevede necessariamente la sostituzione del prodotto.
- Sono escluse dalla garanzia le parti esterne, le batterie, le manopole, gli interruttori, e le parti asportabili o consumabili.
- Le spese di trasporto e i rischi conseguenti sono a carico del proprietario dell'apparecchio
- A tutti gli effetti la validità della garanzia è avallata unicamente dalla presentazione della fattura o scontrino d'acquisto.

Vi suggeriamo anche di procedere alla registrazione del prodotto sul nostro sito internet, www.karmaitaliana.it loggandovi nell'area riservata. Avrete così la possibilità di tener traccia della validità della garanzia e di ricevere aggiornamenti sui nostri articoli.

Warranty conditions

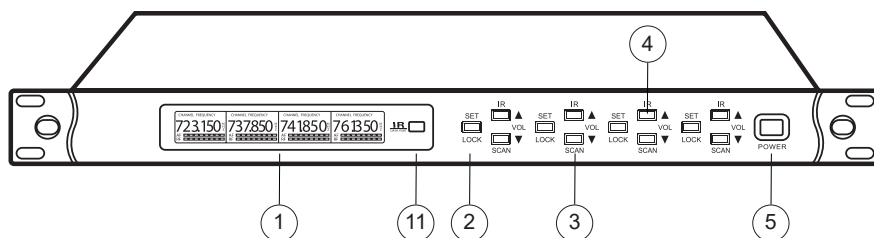
The product is covered by warranty according to current national and European regulations.

For detailed warranty conditions and RMA requests please refer to our website: www.karmaitaliana.it

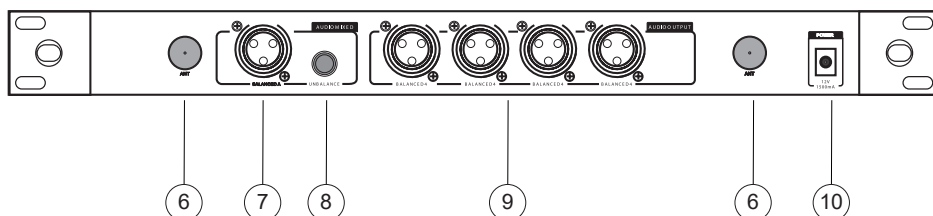
- The warranty covers manufacturing defects and faults occurred in the first 2 years from the date of purchase. In case of purchase with invoice, the warranty is limited to 1 year.
- Damages caused by negligence or wrong use of the device are not covered by warranty.
- The warranty is no longer effective if the item is modified or disassembled by not authorized people.
- This warranty doesn't necessarily envisage the product's replacement.
- External components, batteries, knobs, switches and any removable or subject to wear and tear parts are excluded from warranty.
- Shipment for the return of faulty items is at expense and risk of the owner.
- For all intents and purposes the warranty is effective only upon exhibition of the invoice or of the purchase receipt.

We also suggest to register your product on our website www.karmaitaliana.it, after signing in to access the reserved area. In this way you will have the possibility to keep track of the warranty validity and to receive updates on our items.

Fronte Base Ricevente / Front Receiver Base



Retro Base Ricevente / Rear Receiver Base



Funzioni

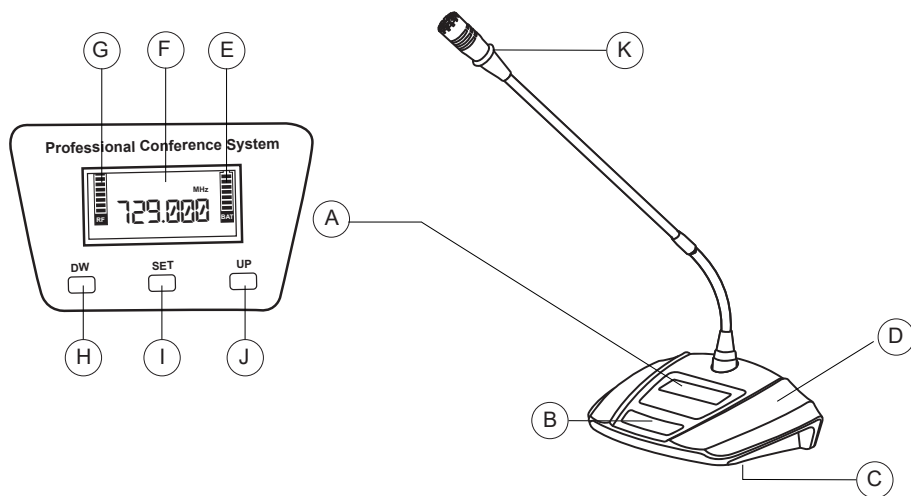
- 1. DISPLAY**
Vi permetterà di visualizzare le frequenze dei relativi radiomicrofoni utilizzati
- 2. TASTO SET/LOCK**
Premendolo avrete la possibilità di settare manualmente la frequenza o bloccarla.
Una volta entrati in modalità manuale, utilizzate i tasti IR () e SCAN () per muovervi tra le frequenze selezionabili
- 3. TASTO SCAN / VOL -**
Premetelo per avviare la scansione automatica della frequenza libera da disturbi nell'ambiente.
Premete il tasto per abbassare il volume del singolo radiomicrofono

Functions

- 1. DISPLAY**
It shows the frequencies of the operating wireless microphones.
- 2. SET/LOCK BUTTON**
Press it to set manually the frequency or lock it. Once you are in manual mode, use the keys IR () and SCAN () to scroll through the selectable frequencies.
- 3. SCAN / VOL - BUTTON**
*Use it to start frequency auto scan, free from environmental interferences.
Press this button to reduce the volume of the single microphone.*

4. **TASTO IR / VOL +**
Tenendo premuto il tasto entrerete in modalità "accoppiamento". Avvicinate il radiomicrofono al sensore IR (11) della ricevente.
Premete il tasto per alzare il volume del singolo radiomicrofono
5. **TASTO DI ACCENSIONE**
Utilizzatelo per accendere il prodotto. Il relativo led si accenderà.
6. **ANTENNA**
Utilizzatela e regolatela per permettervi un aggancio migliore alla frequenza desiderata
7. **USCITA XLR MIXATA**
Utilizzate questa uscita bilanciata per ottenere il segnale mixato dei 4 radiomicrofoni
8. **PRESA JACK 6,3mm MIXATA**
Utilizzate questa uscita non bilanciata per ottenere il segnale mixato dei 4 radiomicrofoni
9. **PRESE XLR**
Utilizzate queste uscite bilanciate per ottenere il segnale singolo dei 4 radiomicrofoni
10. **PRESA DI ALIMENTAZIONE**
Collegate il cavo dell'alimentatore in dotazione alla presa per poter alimentare il dispositivo.
11. **SENSORE IR**
4. **IR / VOL + BUTTON**
*Use it to enter pairing "mode". Put the wireless microphone near the receiver's IR sensor (11).
Press this button to increase the volume of the single microphone.*
5. **ON/OFF SWITCH**
Use it to turn on the product. The related led will light on
6. **ANTENNA**
Adjust it for a better performance on the desired frequency
7. **XLR MIXED OUTPUT**
Use this balanced output to obtain the 4 microphones' mixed signal
8. **MIXED 6,3 mm jack SOCKET**
Use this unbalanced output to obtain the 4 microphones' mixed signal
9. **XLR SOCKETS**
Use these balanced outputs to obtain the 4 wireless microphones' single signal
10. **POWER SOCKET**
Connect the included power cable to the socket to power the device
11. **IR SENSOR**

Microfono da tavolo / *Table Microphone*



A - DISPLAY / DISPLAY

B - TASTO DI ACCENSIONE (MUTE ON/OFF) / ON/OFF BUTTON

C - VANO BATTERIE / BATTERY COMPARTMENT

D - SENSORE IR / IR SENSOR

E - LIVELLO CARICA BATTERIE / BATTERY CHARGE LEVEL

F - INDICATORE DI FREQUENZA / FREQUENCY INDICATOR

G - INDICATORE SEGNALE RF / RF SIGNAL INDICATOR

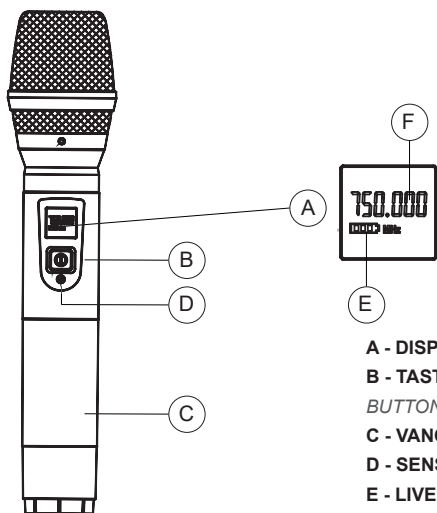
H - TASTO DIMINUZIONE FQ/RF / FQ/RF REDUCTION BUTTON

I - SELETTORE DI FUNZIONI FQ/RF / FQ/RF FUNCTION SELECTOR

J - TASTO AUMENTO FQ/RF / FQ/RF INCREASE BUTTON

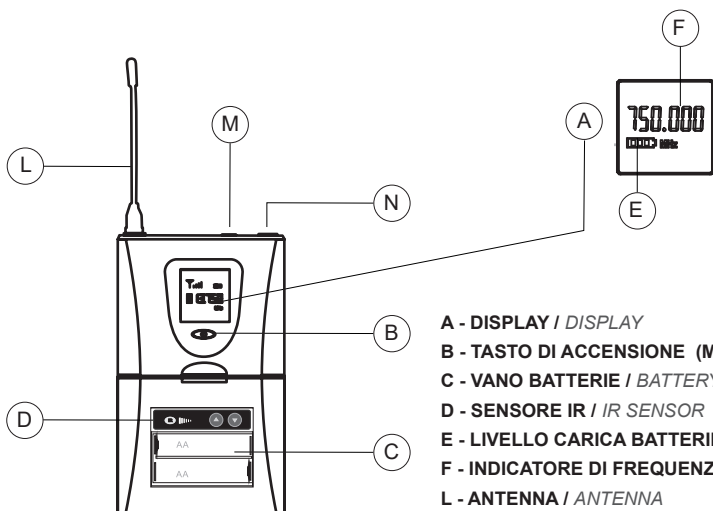
K - GHIERA LUMINOSA / LIGHT RING

Microfono palmare / *Handheld Microphone*



- A - DISPLAY / DISPLAY
- B - TASTO DI ACCENSIONE (MUTE ON/OFF) / MUTE ON/OFF BUTTON
- C - VANO BATTERIE / BATTERY COMPARTMENT
- D - SENSORE IR / IR SENSOR
- E - LIVELLO CARICA BATTERIE / BATTERY CHARGE LEVEL
- F - INDICATORE DI FREQUENZA / FREQUENCY INDICATOR

Microfono bodypack / *Bodypack Microphone*



- A - DISPLAY / DISPLAY
- B - TASTO DI ACCENSIONE (MUTE ON/OFF) / ON/OFF BUTTON
- C - VANO BATTERIE / BATTERY COMPARTMENT
- D - SENSORE IR / IR SENSOR
- E - LIVELLO CARICA BATTERIE / BATTERY CHARGE LEVEL
- F - INDICATORE DI FREQUENZA / FREQUENCY INDICATOR
- L - ANTENNA / ANTENNA
- M - SELETTORE POTENZA TRASMISSIONE / TRANSMISSION POWER SELECTOR
- N - ATTACCO MICROFONO / MICROPHONE CONNECTION



DICHIARAZIONE DI CONFORMITA' UE **EU COMPLIANCE DECLARATION**

Il fabbricante, KARMA ITALIANA SRL, dichiara che il tipo di apparecchiatura radiomicrofono serie SET 8042 è conforme alla direttiva 2014/53/UE. Il testo completo della dichiarazione di conformità UE è disponibile al seguente indirizzo Internet: www.karmaitaliana.it

Hereby, KARMA ITALIANA SRL declares that the radio equipment type wireless microphone SET 8042 series is in compliance with Directive 2014/53/EU. The full text of the EU declaration of conformity is available at the following internet address: www.karmaitaliana.it.

Karma Italiana Srl



NOTA: Nei paesi indicati nella tabella sottostante le frequenze operative di questo apparecchio potrebbero non essere autorizzate, essere soggette a limitazioni o richiedere una licenza ministeriale per l'uso. Rivolgetevi alle autorità competenti per ottenere informazioni dettagliate relative alle frequenze ed ai livelli di potenza RF autorizzati nel vostro paese o nella vostra regione per i prodotti radiomicrofonic.



WARNING: In the countries indicated in the below chart the operating frequencies of this product might be not authorized, be subject to limitations or require a ministerial license for use. Please contact your telecommunications authority for detailed information about authorized frequencies and RF power levels in your country or your region.



AT	CH	CZ
DK	FI	FR
IT	LI	LV
NL	UK(NI)	SE

In ITALIA l'uso di frequenze UHF è soggetto a regime di autorizzazione generale.



Questo simbolo vi avverte della presenza di istruzioni d'uso e manutenzione importanti, nel manuale o nella documentazione che accompagna il prodotto

This symbol alerts you of the presence of important operating and maintenance instructions, in the manual or in the documentation accompanying the product



Questo simbolo indica il rischio di scossa elettrica in caso di uso improprio o manomissione del prodotto.

This symbol indicates a risk of electric shock in case of wrong use or alteration of the product.



Il marchio CE indica che il prodotto è conforme ai requisiti essenziali delle direttive europee e relative norme ad esso applicabili. La documentazione di conformità in forma completa è reperibile presso la società Karma Italiana Srl.

The CE mark indicates that this product complies with the essential applicable European directives and their related standards. Compliance documentation in complete form can be asked to the company Karma Italiana Srl.

Ai sensi del Decreto Legislativo N°49 del 14 Marzo 2014 - "Attuazione delle Direttive 2012/19/UE sui rifiuti di apparecchiature elettriche ed elettroniche (RAEE)".

Il simbolo del cassonetto barrato riportato sull'apparecchiatura indica che il prodotto alla fine della propria vita utile deve essere raccolto separatamente dagli altri rifiuti. L'utente dovrà, pertanto, conferire l'apparecchiatura integra dei componenti essenziali giunta a fine vita agli idonei centri di raccolta differenziata dei rifiuti elettronici ed elettotecnici, oppure riconsegnandola al rivenditore al momento dell'acquisto di nuova apparecchiatura di tipo equivalente, in ragione di uno a uno oppure 1 a zero per le apparecchiature aventi lato maggiore inferiore a 25 cm. L'adeguata raccolta differenziata per l'avvio successivo dell'apparecchiatura dimessa al riciclaggio, al trattamento e allo smaltimento ambientale compatibile contribuisce ad evitare possibili effetti negativi sull'ambiente e sulla salute e favorisce il riciclo dei materiali di cui è composta l'apparecchiatura. Lo smaltimento abusivo del prodotto da parte dell'utente comporta l'applicazione delle sanzioni amministrative di cui al D.Lgs n. Decreto Legislativo N° 49 del 14 Marzo 2014.



Directive 2012/19/UE regarding electric and electronic equipment waste (WEEE).

The symbol of the crossed-out dustbin indicates that the product at the end of its life must be collected separately from other waste. The user must, therefore, confer the fixture complete with all the essential components to an authorized disposal center for collection of electronic and electrical waste, or return it to the dealer when buying new equipment of equivalent type, at a rate of one to one, or one to zero if external dimension is less than 25cm. Appropriate separate collection to send the decommissioned equipment to recycling, treatment and environmentally compatible disposal helps to prevent negative impact on the environment and human health and promotes recycling of the materials making up the product. In Italy illegal dumping of the product by the user entails the application of administrative sanctions pursuant to Legislative Decree n. 49 (14/03/2014).

Il prodotto funziona con batterie che rientrano nella Direttiva Europea 2013/56/EU e che non possono essere smaltite con i normali rifiuti domestici. Informarsi sulle normative locali relative alla raccolta differenziata delle batterie: un corretto smaltimento permette di evitare conseguenze negative per l'ambiente e la salute.



This device is powered by batteries subject to European Directive 2013/56/EU, which cannot be disposed of with normal domestic waste. Find out about the local regulations regarding the separate collection of batteries: a correct disposal allows to avoid negative consequences for environment and health.

SET 8042 SERIE

Alimentazione	12V DC $\overline{\text{---}}$ 1,5A- tramite alimentatore
Raggio operativo	40-50 Mt
Canali	100
S/N Ratio	> 90dB
Risposta in frequenza	60Hz 15KHz
T.H.D.	<0,5%
Batterie Trasmettitori	2*AA (Non Include)
Frequenze operative	1) 725,00 - 749,750 Mhz 2) 750,00 - 774,750 Mhz 3) 725,00 - 749,750 Mhz 4) 750,00 - 774,750 Mhz

SET 8042 SERIES

Power Supply	12V DC $\overline{\text{---}}$ 1,5A- through adaptor
Operative Range	40-50 Mt
Channels	100
S/N Ratio	> 90dB
Frequency response	60Hz 15KHz
T.H.D.	<0,5%
Transmitter Batteries	2*AA (Not included)
Operating frequencies	1) 725,00 - 749,750 Mhz 2) 750,00 - 774,750 Mhz 3) 725,00 - 749,750 Mhz 4) 750,00 - 774,750 Mhz

KARMA[®]

Prodotto da/ produced by:

KARMA ITALIANA SRL
Via Gozzano 38 bis
21052, Busto Arsizio (VA) - Italy
www.karmaitaliana.it



8 - Made in China