

KARMA®

www.karmaitaliana.it

KARMA®

Karma Italiana srl

via Gozzano, 38 bis
21052 Busto Arsizio (VA) - Italy
Telefono +39 0331.628.244
Fax +39 0331.622.470
www.karmaitaliana.it

SET 7620

SET 7620LAV

Doppio radiomicrofono UHF

ver. 10.1

CE 0678 



Made in China

**RoHS
Compliant**
Directive 2002/95/EC

>> **Manuale di istruzioni**

Complimenti per la sua ottima scelta.

Ci complimentiamo vivamente per la Sua scelta, il prodotto Karma da lei acquistato è frutto di un'accurata progettazione da parte di ingegneri specializzati.

Per la sua realizzazione sono stati impiegati materiali di ottima qualità per garantirne il funzionamento nel tempo. Il prodotto è stato realizzato in conformità alle severe normative di sicurezza imposte dalla Comunità Europea, garanzia di affidabilità e sicurezza.

Vi preghiamo di leggere attentamente questo manuale prima di cominciare ad utilizzare l'apparecchio al fine di sfruttarne appieno le potenzialità.

La Karma dispone di numerosi prodotti accessori che potranno completare il vostro apparecchio. Vi invitiamo quindi a visionare il nostro ultimo catalogo generale e a visitare il nostro sito internet:

www.karmaitaliana.it

sul quale troverete tutti i nostri articoli con descrizioni accurate e documentazioni aggiuntive

sviluppatе successivamente all'uscita del prodotto. I nostri uffici sono a vostra completa disposizione per qualsiasi chiarimento o informazione.

Ci auguriamo che rimarrete soddisfatti dell'acquisto e Vi ringraziamo nuovamente per la fiducia riposta nel nostro marchio.

Questo manuale si riferisce ai due modelli simili SET 7620 e SET 7620LAV che si differenziano per i tipi di trasmettente contenuti. Caratteristiche tecniche visionabili a pagina 12.

N° DI SERIE

DATA DI ACQUISTO

NOMINATIVO E INDIRIZZO
DELL'ACQUIRENTE

TIMBRO E FIRMA DEL RIVENDITORE

NOTE

La KARMAITALIANA srl garantisce il buon funzionamento del prodotto descritto nel presente certificato per un periodo di 24 mesi dalla data di acquisto. Il certificato di garanzia compilato in tutte le sue parti e convalidato dallo scontrino fiscale rilasciato dal rivenditore è l'unico documento che dà diritto alle prestazioni in garanzia e dovrà essere esibito al personale autorizzato all'atto di ogni richiesta di intervento in garanzia. Il presente certificato di garanzia esclude ogni altra forma di garanzia per vizi ed attribuisce solo il diritto alla riparazione gratuita del prodotto che dovesse risultare inidoneo al funzionamento, escludendo altresì ogni diritto alla risoluzione del contratto di compravendita, alla riduzione del prezzo ed al risarcimento dei danni; è espressamente esclusa inoltre la responsabilità della ditta KARMA ITALIANA srl per ogni altro danno comunque dipendente o connesso con la vendita del prodotto eventualmente difettoso.

Modalità di applicazione della garanzia: La garanzia non potrà trovare applicazione in tutti quei casi in cui il prodotto sia stato danneggiato dopo la vendita, usato non conformemente alle istruzioni d'uso e manutenzione che lo accompagnano o risulti installato o riparato impropriamente. L'esame degli eventuali difetti di funzionamento e delle loro cause sarà sempre effettuato da tecnici autorizzati dalla KARMA ITALIANA srl. Eventuali spese di trasporto in un laboratorio autorizzato (e ritorno) per l'accertamento del diritto alla garanzia, sono a carico del cliente.

Da compilare accuratamente in ogni sua parte

DICHIARAZIONE CE DI CONFORMITA'

La KARMA ITALIANA SRL con sede in Busto Arsizio (VA) Via Gozzano, 38bis, P.I. 01632210124 dichiara che i seguenti apparati radioelettrici:

SET 7620 / SET 7620LAV

al quale questa dichiarazione si riferisce, sono conformi alle seguenti norme:

EN 50371
 EN 60065
 EN 300 422-1/-2
 EN 301 489-1/-9

e quindi rispondenti ai requisiti essenziali delle direttive:
 R&TTE 1999/5/ECC, 89/336 ECC, 73-23/EEC e 93/68 EEC

Le prove di certificazione sono state effettuate dal seguente laboratorio:

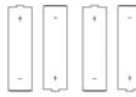
EMCCert DR. RAŠEK GmbH
 Mogast, Boelwiese 5
 91320 Ebermannstadt
 Germany
 Numero Id: 0678

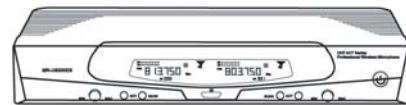
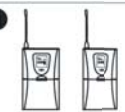




Busto Arsizio, 01/11/2010

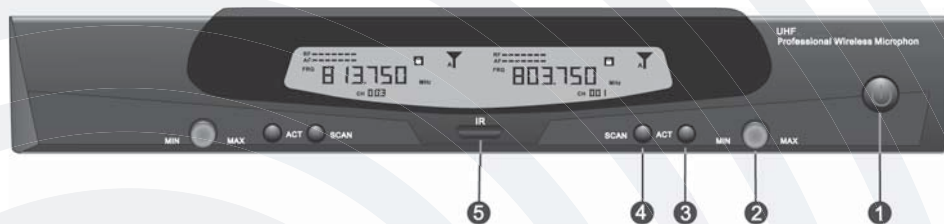
Karma Italiana srl



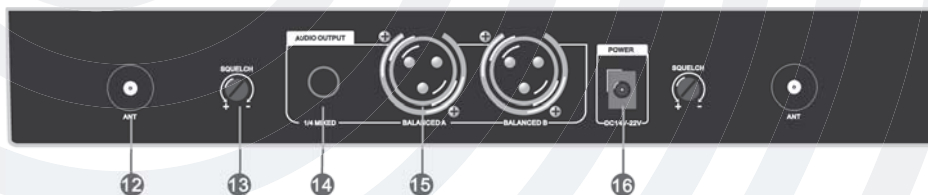
Prodotto autorizzato all'utilizzo sul territorio italiano, l'uso in altri paesi della Comunità Europea è soggetto ad eventuali restrizioni del paese stesso.

MATERIALE INCLUSO NELLA CONFEZIONE	
 <p>1 Alimentatore</p>	 <p>2 Antenne riceventi</p>
 <p>1 Cavo Audio</p>	 <p>Batterie stilo "AA"</p>
 <p>1 Manuale</p>	 <p>1 Base ricevente</p>

COMBINAZIONI POSSIBILI	
	<p>1</p>   <p>CLIP MIC HEADSET MIC</p>
<p>1- Due Microfoni palmari + ricevente</p> <p>2- Due Microfoni lavalier + ricevente</p>	<p>2</p> 
<p>3- Un Microfono palmare Un Microfono lavalier + ricevente</p>	<p>3</p>   <p>CLIP MIC HEADSET MIC</p>



TASTI	FUNZIONE
1- POWER	Tasto di accensione
2- VOLUME	Regolatore di volume
3- TASTO ACT	Settaggio automatico trasmittente
4- SCAN-LOCK	Selezione frequenza automatica o manuale
5- IR PORT	Traferimento dati tra ricevente e trasmittente



TASTI	FUNZIONE
12- PRESA ANTENNA	Destinati alle due antenne in dotazione
13- SQUELCH	Regolatore Squelch
14- USCITA AUDIO JACK 6,3mm	Segnale sbilanciato miscelato canale 1+2
15- USCITA AUDIO XLR	Segnale di tipo bilanciato
16- PRESA ALIMENTAZIONE	Destinato all'alimentatore in dotazione

Problema	Avviso	Soluzione
Nessun suono	L'indicatore non si accende	Controllare il corretto inserimento delle batterie, verificate la polarità ed eventualmente sostituitele
Nessun suono	Il display non si accende	Accertatevi che il cavo di collegamento alla base ricevente sia integro e correttamente inserito. Controllate inoltre il corretto voltaggio
Nessun suono	L'indicatore del segnale AF non si accende	Provare ad aumentare il volume sulla base ricevente.
Nessun suono	L'indicatore del segnale RF non si accende	Controllate la frequenza del ricevitore e trasmettitore siano settate correttamente e che si stia operando nel raggio d'azione
Non tutti gli indicatori si accendono	Un microfono lavora correttamente, l'altro no	Controllate che il canale scelto per il microfono sia uguale a quello della ricevente
La base e/o microfono fanno rumore	L'indicatore di segnale è acceso	La frequenza potrebbe essere occupata da interferenze. Selezionare altra frequenza
T.H.D.	L'indicatore di segnale e quello della batteria sono accesi	Sostituite le batterie

1) Quando utilizzate due microfoni assieme, ricordatevi di settare lo stesso canale di utilizzo con la ricevente

2) Vi consigliamo di utilizzare la base con le due antenne per avere prestazioni migliori e un utilizzo a buone distanze

3) Quando utilizzate il microfono prestate attenzione a non premere alcun tasto al fine di evitare un cambio di canale.

4) Usate correttamente l'alimentatore della base ricevente per evitare il danneggiamento della stessa

5) Se utilizzate più ricevitori, ricordatevi di settare canali diversi per evitare possibili disturbi

6) Ricordatevi di scollegare l'alimentatore quando non utilizzare l'apparecchio

7) Non utilizzate i due microfoni ad una distanza inferiore ai 20-30 cm per evitare disturbi

8) Fate attenzione nel posizionare la base ricevente.

9) Evitate di lasciare l'apparecchio vicino a fonti di calore o umidità.

CARATTERISTICHE TECNICHE

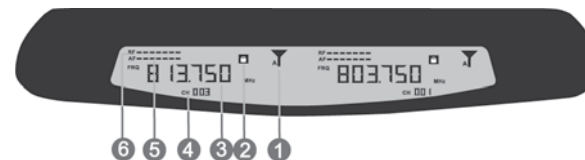
Canali:	100 canali
Raggio frequenza:	600-860 Mhz
Banda operativa:	<200KHz
Risposta in frequenza:	35Hz-20KHz
T.H.D.:	<0,5%
S/N:	>90dB
Raggio operativo:	50 mt

TRASMITTENTE

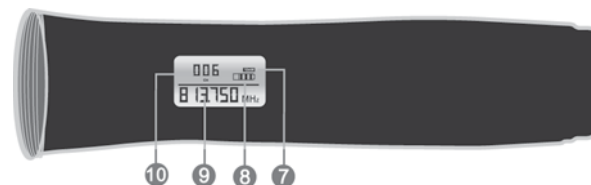
Modalità:	PLL
Regolazione frequenza:	<75 KHz
Switch canali:	Swich di codifica

RICEVENTE

Sensibilità:	2.0 uV
Modalità:	PLL
S/N:	>90 dB
Distorsione:	<0,5%
Uscite.:	Jack 6,35mm (2 bilanciate e 1 sbilanciata)
Alimentazione:	DC 14-22V

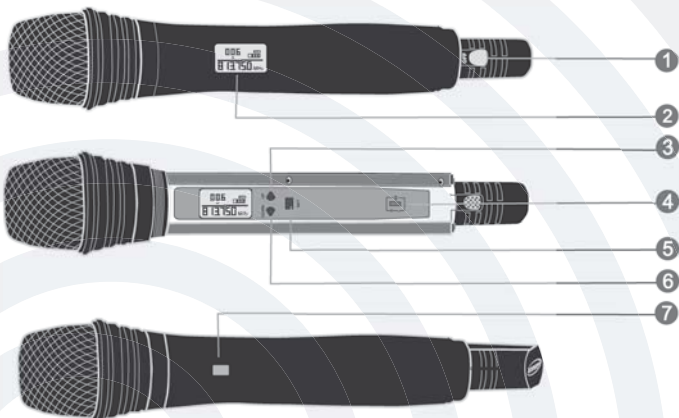


TASTI	FUNZIONE
1- SEGNALE ANTENNA	Indica quale antenna(A o B) sta ricevendo
2- BLOCCO TASTIERA	Premete il tasto ACT (3) per attivare o disattivare il blocco tastiera della ricevente. Quando bloccata le impostazioni non possono essere variate
3- FREQUENZA	Mostra la frequenza in MHz utilizzata
4- CANALE	Mostra il canale selezionato
5- AF	Visualizza l'intensità del segnale
6- RF	Visualizza il livello voce

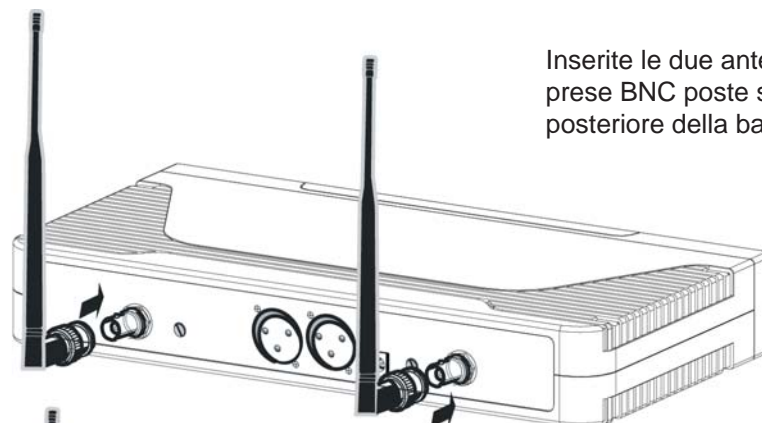
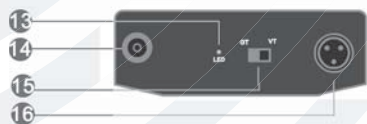


TASTI	FUNZIONE
7 - POTENZA DI TRASMISSIONE	Indica la potenza di trasmissione impostato
8 - BATTERIA	Indica lo stato di carica della batteria
9 - FREQUENZA TRASMITTENTE	Visualizza la frequenza di trasmissione
10- CANALE TRASMITTENTE	Visualizza il canale selezionato
11- FREQUENZA LAV	Visualizza la frequenza di trasmissione
12- CANALE LAVALIER	Visualizza il canale selezionato

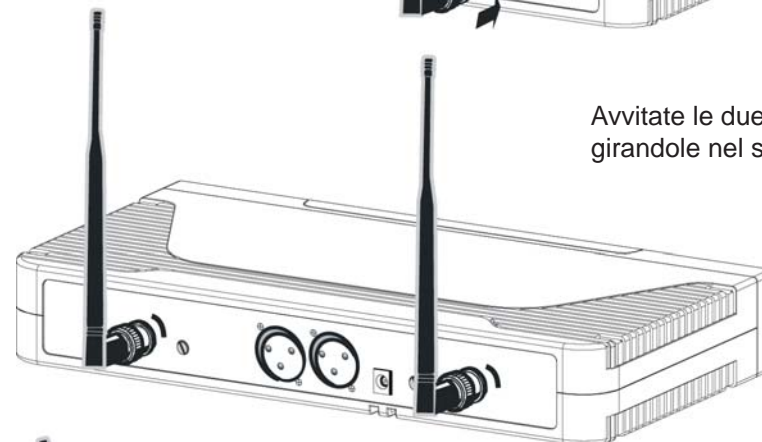




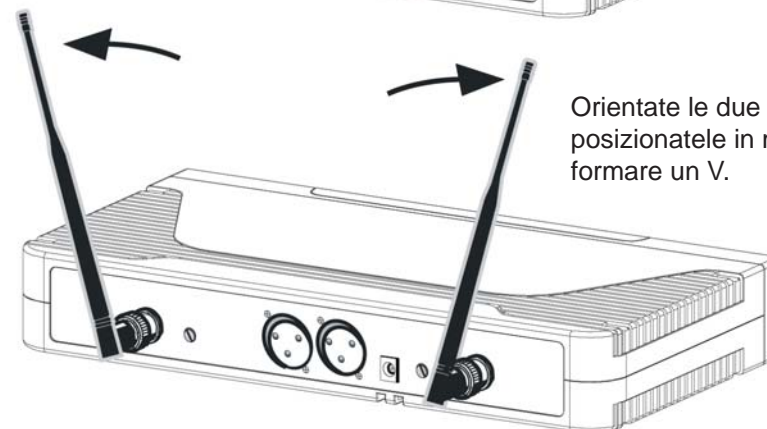
TASTI	
1-	TASTO DI ACCENSIONE
2-	DISPLAY LCD
3-	TASTO SU
4-	SELETTORE POTENZA
5-	TASTO SET
6-	TASTO GIU
7-	SENSORE INFRAROSSI
8-	DISPLAY LAVALIER
9-	TASTO DI ACCENSIONE
10-	SENSORE INFRAROSSI
11-	TASTO SU
12-	TASTO GIU
13-	INDICATORE LED
14-	PRESA ANTENNA
15-	SELETTORE SENSIBILITA'
16-	PRESA MICROFONO



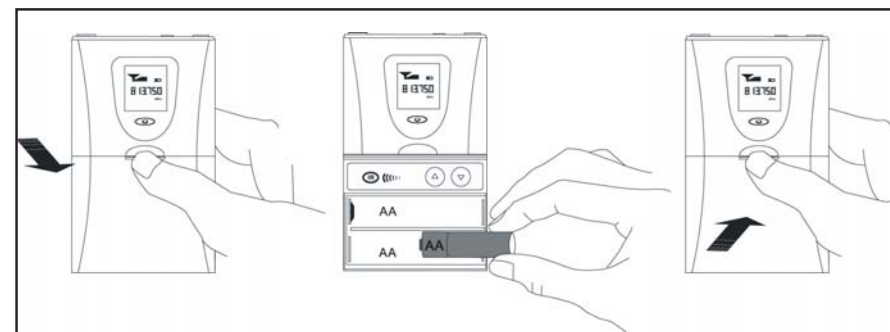
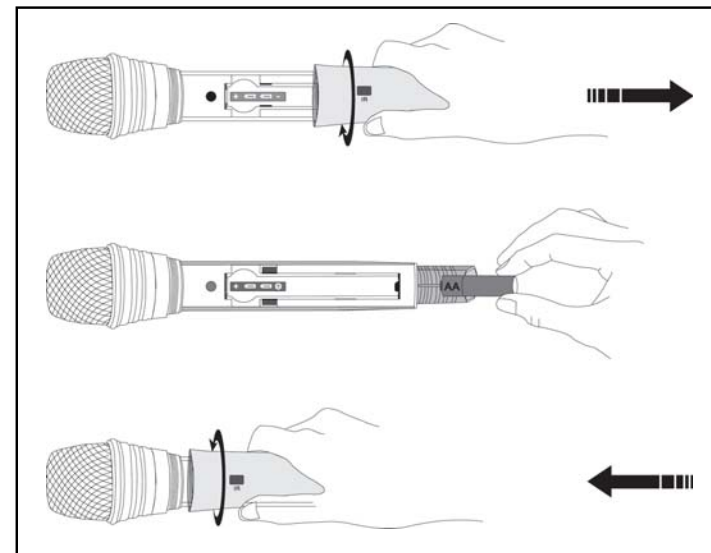
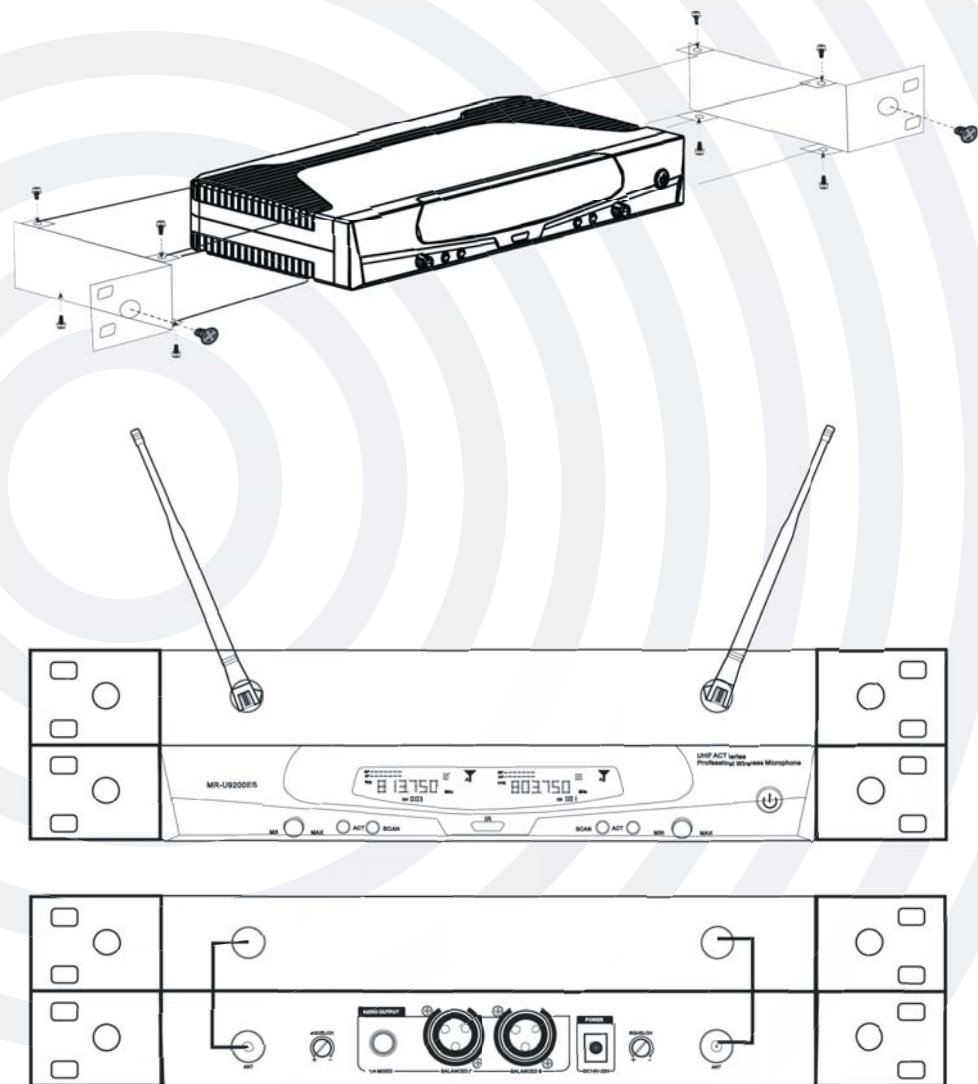
Inserite le due antenne alle prese BNC poste sul pannello posteriore della base ricevente



Avvitate le due antenne girandole nel senso indicato

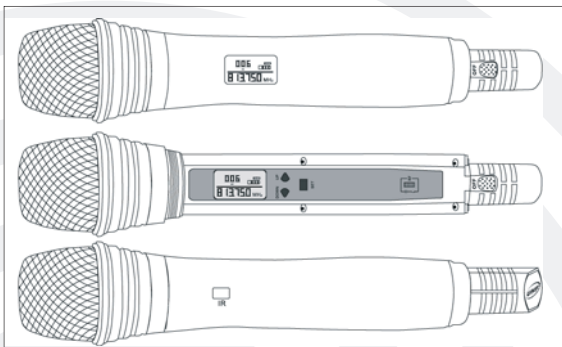


Orientate le due antenne e posizionatele in modo da formare un V.



Per sostituire le batterie sia del microfono che del lavalier, procedete così:

- 1- Aprite il vano batterie (come mostrato nelle figure sopra)
- 2- Inserite le nuove batterie assicurandovi di rispettare la giusta polarità
- 3- Richiudete il vano batterie



Questo radiomicrofono dispone di numerose frequenze che possono essere selezionate per evitare interferenze durante l'utilizzo. Microfono trasmettente e base ricevente, per poter funzionare, devono operare sulla medesima frequenza.

La base ricevente, tramite la pressione del tasto "SCAN" è in grado di selezionare automaticamente una frequenza "libera". A questo punto si dovrà impostare tale frequenza anche sul microfono trasmettente. Questa impostazione potrà avvenire in 2 modi:

SETTAGGIO MANUALE

Premete SET, sul display apparirà LOCK ON/OFF, tramite i tasti "SU" e GIU" sbloccate il microfono confermando con "SET", con lo stesso tasto uscite dalla modalità e ritornate al menù principale.

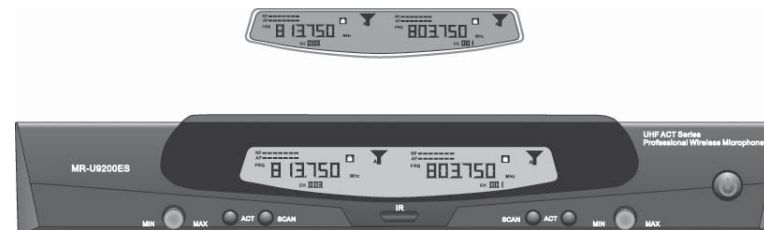
Premete i tasti "SU" e "GIU" per selezionare la frequenza desiderata. Confermate la scelta tramite il tasto SET.

SETTAGGIO AUTOMATICO

Nella modalità automatica, la base ricevente cercherà la prima frequenza disponibile e con una rapida operazione, tale frequenza verrà impostata, tramite infrarossi, sul microfono trasmettente. Nella pagina accanto è riportata tale procedura.

SELEZIONE AUTOMATICA DELLA FREQUENZA

Premete il tasto SCAN posto sotto il display per avviare la ricerca di una frequenza "libera". Questa frequenza andrà ora inviata al microfono tramite interfaccia infrarossi



INVIO SEGNALE TRAMITE SENSORE A INFRAROSSI

Accendete la trasmittente (microfono o lavalier) e fate in modo che il sensore ad infrarossi "IR port" sia orientato verso la base ricevente e premete il tasto sync. Tenete premuto il tasto ACT fino a quando la frequenza non risulterà uguale sia sul microfono/Lavalier che sulla base ricevente

