

  
**KARMA<sup>®</sup>**

[www.karmaitaliana.it](http://www.karmaitaliana.it)

**SET 6080**  
**SET 6080LAV**

Radiomicrofono VHF

---

**SET 6082**  
**SET 6082PL**

Doppio radiomicrofono VHF

---

**Manuale di istruzioni**

**I**



## Complimenti per la sua ottima scelta.

*Ci complimentiamo vivamente per la Sua scelta, il prodotto Karma da Lei acquistato è frutto di un'accurata progettazione da parte di ingegneri specializzati.*

*Per la sua realizzazione sono stati impiegati materiali di ottima qualità per garantirne il funzionamento nel tempo.*

*Il prodotto è stato realizzato in conformità alle severe normative di sicurezza imposte dalla Comunità Europea, garanzia di affidabilità e sicurezza.*

*Vi preghiamo di leggere attentamente questo manuale prima di cominciare ad utilizzare l'apparecchio al fine di sfruttarne appieno le potenzialità.*

*La Karma dispone di numerosi prodotti accessori che potranno completare il vostro apparecchio.*

*Vi invitiamo quindi a visionare l'intera gamma dei nostri prodotti visitando il sito internet:*

***[www.karmaitaliana.it](http://www.karmaitaliana.it)***

*sul quale troverete, oltre a tutti i nostri articoli, descrizioni accurate e documentazioni aggiuntive sviluppate successivamente all'uscita del prodotto.*

*I nostri uffici sono a vostra completa disposizione per qualsiasi chiarimento o informazione.*

*Ci auguriamo che rimarrete soddisfatti dell'acquisto e Vi ringraziamo nuovamente per la fiducia riposta nel nostro marchio.*

**ATTENZIONE:** *Questo manuale si riferisce a 4 diversi modelli. Alcune descrizioni potrebbero essere relative ad un prodotto simile ma non in vostro possesso.*

- > Conservare il manuale per future consultazioni e allegatelo se cedete l'apparecchio ad altri.
- > Assicuratevi sempre di collegare l'apparecchio con il voltaggio adeguato.
- > Questo prodotto non è adatto ad usi esterni (in presenza di umidità)
- > Per evitare il rischio di incendi o cortocircuiti non esponete mai l'apparecchio alla pioggia o all'umidità.
- > Non utilizzare con temperature ambiente superiori ai 35C°.
- > In caso di problemi di funzionamento interrompete l'uso immediatamente. Non tentate di riparare l'apparecchio per conto vostro, ma rivolgetevi all'assistenza. Riparazioni effettuate da personale non competente potrebbero danneggiare il prodotto.
- > Controllate che il cavo di alimentazione non sia rovinato.
- > Non staccate il cavo di alimentazione tirandolo dal filo.



### **ATTENZIONE:**

Subito dopo aver ricevuto l'apparecchio aprite attentamente la scatola, controllate il contenuto per accertarvi che tutte le parti siano presenti e in buone condizioni. Segnalate immediatamente al venditore, eventuali danni da trasporto subiti dall'apparecchio o dall'imballo. In caso di reso è importante che il prodotto sia completo dell'imballo originale, vi suggeriamo quindi di conservarlo.

- > SET 6080      1 base ricevente WR 6080 + 1 microfono palmare MW 6080
- > SET 6080LAV   1 base ricevente WR 6080 + 1 microfono lavalier MW 6081
- > SET 6082      1 base ricevente WR 6082 + 2 microfoni palmare MW 6080
- > SET 6082PL   1 base ricevente WR 6082 + 1 microfono palmare MW 6080 +  
1 microfono lavalier MW 6081



Questo simbolo vi avverte della presenza di istruzioni d'uso e manutenzione importanti, nel manuale o nella documentazione che accompagna il prodotto



Il marchio CE indica che questo prodotto è conforme alle norme della Comunità Europea: R&TTE e LVD (Direttive sulla Bassa Tensione)

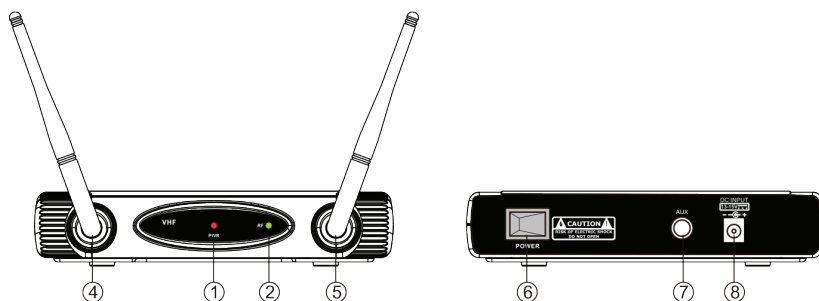


**Ai sensi dell'art. 13 del decreto Legislativo 25 Luglio 2005, n. 151 " Attuazione delle Direttive 2002/95/CE, 2002/96/CE e 2003/108/CE, relative alla riduzione dell'uso di sostanze pericolose nelle apparecchiature elettriche ed elettroniche, nonché allo smaltimento dei rifiuti".**

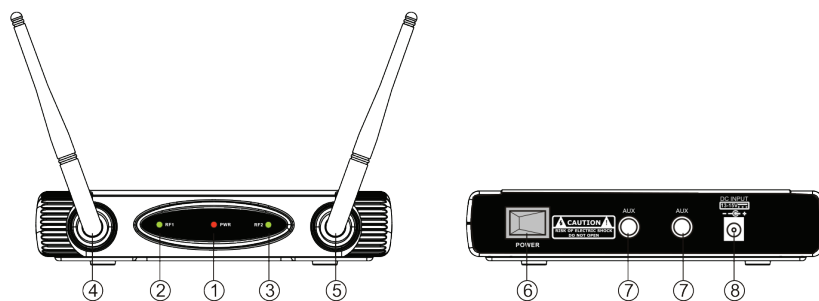
Il simbolo del cassonetto barrato riportato sull'apparecchiatura indica che il prodotto alla fine della propria vita utile deve essere raccolto separatamente dagli altri rifiuti. L'utente dovrà, pertanto, conferire l'apparecchiatura integra dei componenti essenziali giunta a fine vita agli idonei centri di raccolta differenziata dei rifiuti elettronici ed elettrotecnici, oppure riconsegnandola al rivenditore al momento dell'acquisto di nuova apparecchiatura di tipo equivalente, in ragione di uno a uno. L'adeguata raccolta differenziata per l'avvio successivo dell'apparecchiatura dimessa al riciclaggio, al trattamento e allo smaltimento ambientale compatibile contribuisce ad evitare possibili effetti negativi sull'ambiente e sulla salute e favorisce il riciclo dei materiali di cui è composta l'apparecchiatura. Lo smaltimento abusivo del prodotto da parte dell'utente comporta l'applicazione delle sanzioni amministrative di cui al D.Lgs n. 152/2006 (parte 4 art.255)



Questo simbolo indica la conformità del prodotto alle normative internazionali RoHS (Restriction of certain Hazardous Substances) che limita l'impiego di determinate sostanze pericolose nelle apparecchiature elettriche ed elettroniche immesse sul mercato europeo dal 1° luglio 2006. Fa parte di una serie di Direttive UE sull'ambiente ed e' connessa strettamente alla Direttiva RAEE (Rifiuti di Apparecchiature Elettriche ed Elettroniche).



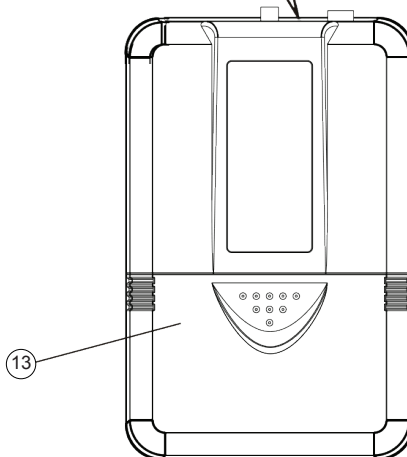
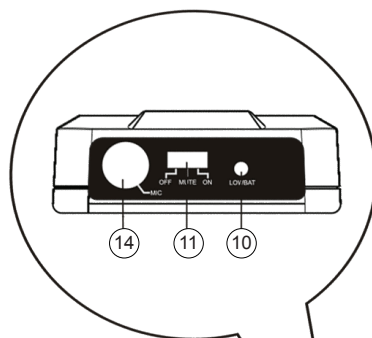
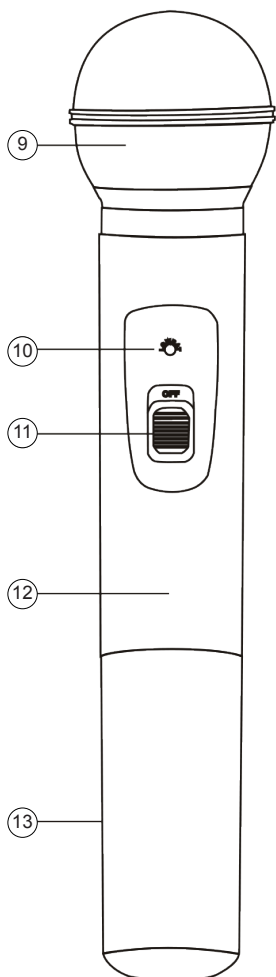
*Base Singola WR 6080*



*Base Doppia WR 6082*

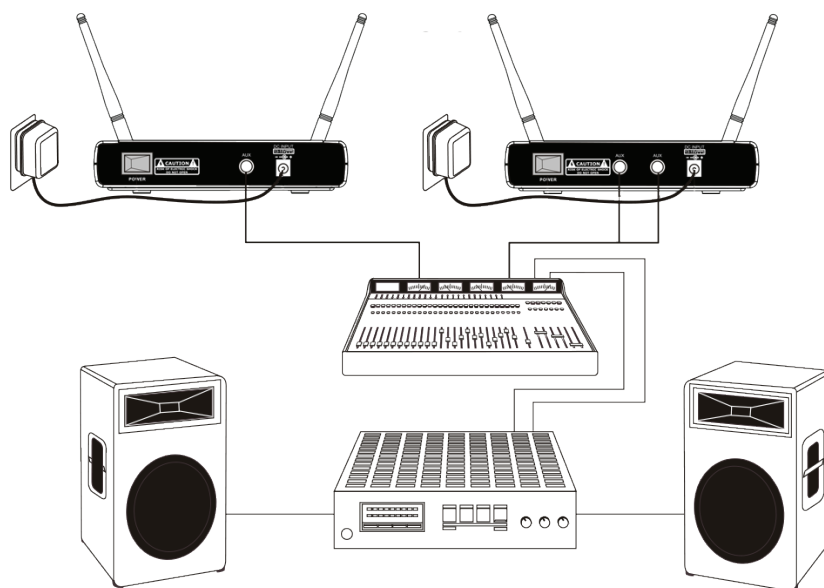
N°	Funzione/Descrizione
1	Led di accensione
2	Led segnale RF MIC1
3	Led segnale RF MIC2
4	Antenna sinistra
5	Antenna destra
6	Tasto di accensione / spegnimento
7	Presa sbilanciata MIC-OUT tramite connettore Jack 6,3mm mono
8	Presa di alimentazione

*Microfono Palmare: MW 6080*



*Microfono lavalier: MW 6081*

N°	Funzione/Descrizione
9	Griglia copri capsula microfonica
10	Led indicatore di batteria scarica
11	Tasto di accensione a tre posizioni: off/mute/on
12	Corpo in plastica
12	Vano portabatterie
14	Presca per microfono ad archetto o a clip



### **ESEMPIO DI INSTALLAZIONE**

Il segnale in uscita dalle basi riceventi è di tipo microfonico. In questo esempio le basi vengono collegate ad un mixer microfonico il quale è connesso ad un amplificatore che invierà il segnale ai diffusori. Il segnale microfonico è di tipo sbilanciato e fornito tramite prese Jack 6,3mm mono.

### **SOSTITUZIONE BATTERIE**

Quando il led(2) si illuminerà indicando che le batterie si stanno esaurendo, potrete rapidamente sostituirle semplicemente rimuovendo il coperchietto e inserendo le due batterie come indicato nel disegno accanto. Ricordatevi di smaltire le batterie in modo ecologico portandole nei centri di raccolta preposti.



***Prima di effettuare i collegamenti, assicuratevi di aver scollegato la spina dalla presa elettrica. Tutti i collegamenti devono avvenire ad apparecchio spento.***

1. Assicuratevi che le batterie inserite nella trasmittente siano cariche ed eventualmente sostituitele seguendo le istruzioni riportate a pag. 7  
Se possedete il microfono a gelato svitate la parte inferiore per accedere al vano batterie nel quale inserire 2 stilo (AA) [non incluse]. Le stesse batterie potranno essere alloggiare nella versione lavalier sfilando il coperchietto frontale. Abbiate cura di rispettare le polarità indicate e rimuovete le batterie dagli apparecchi nel caso in cui non intendiate utilizzarli per lunghi periodi.
2. Posizionate la base ricevente in prossimità del mixer o amplificatore al quale intendete collegarlo utilizzando la presa sbilanciata(7) tramite cavo con connettore Jack 6,3mm mono.
3. Collegare l'alimentatore in dotazione alla presa posteriore(8) e quindi alla presa elettrica domestica 230V.
4. Dopo aver acceso gli altri componenti del vostro impianto audio, premete il tasto di accensione(6) posto sulla base.
5. Se possedete un lavalier, collegate il microfono alla presa(14). Agite sul tasto di accensione(11). Per un'istante il leds illuminerà a conferma della sua integrità. Attenzione, il tasto(11) ha 3 posizioni: OFF, MUTE e ON. Assicuratevi che abbia fatto 2 scatti e sia posto quindi su "ON". Il trasmettitore potrà essere fissato a cintura tramite la clip, ciò permetterà di operare a mani libere. Il microfono ad archetto potrà essere indossato dietro la nuca in modo che il microfono risulti frontale davanti alla bocca. Abbiate cura che le antenne non vengano piegate o nascoste in quanto ciò potrebbe ridurre la portata.



6. Analogamente, se possedete un trasmettitore palmare, premete il tasto di accensione(11). Per un'istante il led(10) si illuminerà a conferma della sua integrità. Attenzione, il tasto(11) ha 3 posizioni: OFF, MUTE e ON. Assicuratevi che abbia fatto 2 scatti e sia posto quindi su "ON".
  
7. Sulla base ricevente, l'accensione del led RF(2) segnalerà il corretto collegamento con il microfono trasmittente. Per una ricezione ottimale agite sulle antenne frontali inclinandole leggermente fino ad ottenere la massima resa.

**ATTENZIONE:** Per poter funzionare, trasmittente e ricevente devono operare sullo stesso canale. Non è possibile utilizzare più microfoni sullo stesso canale. Nel caso di utilizzo contemporaneo di più microfoni, ognuno dovrà operare su canale diverso. Lo stesso modello è disponibile in diverse frequenze, contattate eventualmente gli uffici KARMA per maggiori informazioni.

**Il prodotto è coperto da garanzia in base alle vigenti normative.**

**Vi suggeriamo di consultare sul sito internet: [www.karmaitaliana.it](http://www.karmaitaliana.it) le**

**“Condizioni Generali di Garanzia”**

**riportate nella sezione “FAQ”.**

**Di seguito un breve estratto:**

- 1) Si prega, dopo l'acquisto di procedere alla registrazione del prodotto sul nostro sito internet accedendo alla sezione assistenza (occorre registrarsi). In alternativa, è possibile registrare il prodotto compilando ed inviando la scheda accanto.
- 2) Sono esclusi i guasti causati da imperizia a da uso non appropriato dell'apparecchio
- 3) La garanzia non ha più alcun effetto qualora l'apparecchio risulti manomesso.
- 4) La garanzia non prevede la sostituzione del prodotto.
- 5) Sono escluse dalla garanzia le parti esterne, le batterie, le manopole, gli interruttori, e le parti asportabili o consumabili.
- 6) Le spese di trasporto e i rischi conseguenti sono a carico del proprietario dell'apparecchio
- 7) A tutti gli effetti la validità della garanzia è avallata unicamente dalla presentazione della fattura o scontrino d'acquisto.

**COME PROCEDERE ALL'INVIO  
DEL MODULO DI REGISTRAZIONE  
PRODOTTO:**

- 1) Nel caso in cui non abbiate effettuato la registrazione del prodotto sul nostro sito [www.karmaitaliana.it](http://www.karmaitaliana.it) Vi invitiamo a farlo ritagliando il modulo riportato nella pagina accanto e ad inviarlo presso i nostri uffici.
- 2) Ricordatevi di compilare entrambi i moduli in quanto una copia rimarrà legata al manuale e potrà servirvi in futuro.



**KARMA**<sup>®</sup>

**CERTIFICATO DI GARANZIA  
GUARANTEE CERTIFICATE  
MODULO DI REGISTRAZIONE  
REGISTRATION MODULE**

**COPIA DA INVIARE A:**

Spett.le  
**KARMA ITALIANA Srl**  
Via Gozzano, 38 bis  
21052 - Busto Arsizio (VA)



**KARMA**<sup>®</sup>

**CERTIFICATO DI GARANZIA  
GUARANTEE CERTIFICATE  
MODULO DI REGISTRAZIONE  
REGISTRATION MODULE**

**COPIA DA CONSERVARE**

MODELLO / MODEL

DATA D'ACQUISTO  
PURCHASING DATE

N. SCONTRINO O FATTURA  
RECEIPT/INVOICE NUMBER

TIMBRO E FIRMA DEL RIVENDITORE  
DEALER'S STAMP AND SIGNATURE

ACQUISTATO DA / PURCHASED BY

COGNOME / SURNAME

VIA / ADDRESS

N°

CITTÀ / CITY

C.A.P. / ZIP CODE

PROV.

MODELLO / MODEL

DATA D'ACQUISTO  
PURCHASING DATE

N. SCONTRINO O FATTURA  
RECEIPT/INVOICE NUMBER

TIMBRO E FIRMA DEL RIVENDITORE  
DEALER'S STAMP AND SIGNATURE

ACQUISTATO DA / PURCHASED BY

COGNOME / SURNAME

NOME / NAME

VIA / ADDRESS

N°

CITTÀ / CITY

C.A.P. / ZIP CODE

PROV.



## **DICHIARAZIONE DI CONFORMITA'**

Il prodotto a cui fa riferimento questo manuale rispetta i requisiti essenziali della direttiva 1999/5/CE.

La dichiarazione di conformità in forma completa è reperibile presso la società Karma Italiana Srl.

**Karma Italiana Srl**

*Questo apparecchio potrebbe operare su frequenze non autorizzate nella regione in cui si trova l'utilizzatore. Si suggerisce di rivolgersi alle autorità competenti e richiedere le informazioni necessarie relative alle frequenze autorizzate nella propria regione per i sistemi radiomicrofonici. In alcuni casi potrebbe essere necessaria una licenza ministeriale per l'uso di questo apparecchio. Per i possibili requisiti rivolgersi alle autorità competenti. L'utente si assume l'esclusiva responsabilità per l'acquisizione della licenza per gli apparecchi radiomicrofonici e la licenziabilità dipende dalla classificazione e dall'applicazione dell'utente e della frequenza selezionata. (D. Lgs. 269/2001 art.6 comma 3). Le frequenze utilizzate da questo prodotto sono autorizzate solo sul territorio Italiano e potrebbero non essere utilizzabili in altri paesi. Si suggerisce di rivolgersi alle autorità competenti e richiedere le relative informazioni.*

*Paesi per i quali il prodotto dispone dell'autorizzazione all'immissione nel mercato:*

**ITALIA**

**Karma Italiana Srl**





## BASE RICEVENTE

<i>Alimentazione</i>	<i>13-15V / 300-500mA tramite adattatore di rete</i>
<i>Raggio operativo</i>	<i>circa 25 mt</i>
<i>Rapporto segnale rumore:</i>	<i>&gt; 85dB</i>
<i>Spurie oltre limite canale:</i>	<i>&gt; 70 dB</i>
<i>Livello audio in uscita:</i>	<i>0 +/-300mV</i>
<i>Sensibilità in ricezione:</i>	<i>-105dB</i>
<i>Temperatura operativa:</i>	<i>da -10° a + 50° C</i>
<i>T.H.D.</i>	<i>&lt;0,5%</i>
<i>Range dinamico audio</i>	<i>&gt;100dB</i>
<i>Risposta in frequenza</i>	<i>40 Hz - 20 KHz</i>
<i>Dimensioni:</i>	<i>166 x 30 x 125 mm</i>
<i>Peso:</i>	<i>0,5 Kg</i>

## MICROFONO PALMARE

<i>Alimentazione:</i>	<i>2 batterie da 1,5V (tipo AA) Non Incluse</i>
<i>Current drain</i>	<i>Circa 25 mA</i>
<i>Tipo di modulazione:</i>	<i>FM</i>
<i>Uscita RF:</i>	<i>&gt; 10dBm</i>
<i>Deviazione massima:</i>	<i>+/-70kHz</i>
<i>Emissione spurie:</i>	<i>&gt;45dB</i>
<i>Antenna</i>	<i>Entrocontenuta</i>
<i>Autonomia</i>	<i>Circa 8 ore</i>
<i>Dimensioni:</i>	<i>255 x 50 x 50 mm</i>
<i>Peso:</i>	<i>170 gr. circa</i>

## MICROFONO LAVALIER

<i>Alimentazione:</i>	<i>2 batterie da 1,5V (tipo AA) Non Incluse</i>
<i>Current drain</i>	<i>Circa 25 mA</i>
<i>Tipo di modulazione:</i>	<i>FM</i>
<i>Uscita RF:</i>	<i>&gt; 10dBm</i>
<i>Deviazione massima:</i>	<i>+/-70kHz</i>
<i>Emissione spurie:</i>	<i>&gt;45dB</i>
<i>Dimensioni:</i>	<i>63 x 100 x 21 mm</i>
<i>Peso:</i>	<i>120 gr. circa</i>



ver. 13.1

**KARMA**<sup>®</sup>

Via Gozzano 38 bis  
21052, Busto Arsizio (VA) - Italy  
Telefono +39 0331.628.244  
Fax +39 0331.622.470

**[www.karmaitaliana.it](http://www.karmaitaliana.it)**

*made in China*



**RoHS**  
conform

**CE 1622** Ⓢ