

**KARMA®**

[www.karmaitaliana.it](http://www.karmaitaliana.it)

# **PSB 12**

## **DIFFUSORE RICARICABILE** Rechargeable Speaker

**Manuale di istruzioni**  
**Instruction manual**



# Grazie per aver scelto il marchio KARMA

Il prodotto Karma da Lei acquistato è frutto di un'accurata progettazione da parte di ingegneri specializzati. Per la sua fabbricazione sono stati impiegati materiali di ottima qualità per garantirne il funzionamento nel tempo. Il prodotto è stato realizzato in conformità alle normative imposte dall'Unione Europea, garanzia di affidabilità e sicurezza. Vi preghiamo di leggere attentamente questo manuale prima di iniziare ad utilizzare l'apparecchio al fine di sfruttarne appieno le potenzialità. Augurandoci che rimarrete soddisfatti del vostro acquisto, Vi ringraziamo nuovamente per la fiducia riposta nel nostro marchio e vi invitamo a visitare il nostro sito internet [www.karmaitaliana.it](http://www.karmaitaliana.it) dove troverete l'intera gamma dei prodotti KARMA, insieme ad informazioni ed aggiornamenti utili.

# Thank you for choosing KARMA brand

The KARMA product you have purchased is the result of careful planning by specialized engineers. High quality materials were used for its construction, to ensure its functioning over time. The product is manufactured in compliance with the strict regulations imposed by the European Union, a guarantee of reliability and safety. Please read this manual carefully before starting using the device in order to take advantage of its full potential. Hoping that you will be satisfied of your purchase, we thank you again for your trust in our brand and we invite you to visit our website [www.karmaitaliana.it](http://www.karmaitaliana.it) where you will find the whole range of KARMA products, along with useful information and updates



## Precauzioni ed avvertenze

- Leggete con attenzione le istruzioni riportate su questo manuale e seguitele scrupolosamente.
- Conservate il manuale per future consultazioni e allegatelo se cedete l'apparecchio ad altri.
- Non aprite il dispositivo, non smontatelo e non apportate modifiche.
- Tutti i collegamenti devono essere effettuati con l'apparecchio spento.
- Il prodotto non è adatto per usi esterni. Per evitare il rischio di cortocircuiti non esponetelo a temperature elevate (oltre i 35°), pioggia o umidità.
- Evitate che nel prodotto entrino liquido infiammabile, acqua o oggetti metallici.
- Non toccate il prodotto con le mani bagnate.
- Installate il prodotto in posizione stabile e areata, lontano da fonti di calore e non ostruite le prese d'aria.
- Trattate l'apparecchio e i suoi comandi con la dovuta delicatezza, evitando vibrazioni, cadute o colpi.
- In caso di problemi di funzionamento interrompete l'uso immediatamente. Non tentate di riparare l'apparecchio per conto vostro, ma rivolgetevi all'assistenza autorizzata. Riparazioni effettuate da personale non competente potrebbero creare gravi danni sia all'apparecchio che alle persone.

## Cautions and warnings

- Read and follow strictly the instructions contained in this manual.
- Keep this manual for future reference and include it if you give the product to another user.
- Do not open or take apart the device and don't make changes to it.
- All the connections must be made with the appliance turned off.
- The product is not suitable for outdoor use. To avoid the risk of shortcircuits don't expose it to high temperatures (above 35°), rain or humidity.
- Do not allow flammable liquid, water or metal objects to enter the product.
- Don't touch the product with wet hands.
- Install the product in a stable and ventilated position, far from heat sources and don't obstruct the air vents.
- Use the fixture and its controls with due accuracy, avoiding falls, vibrations or impacts.
- In the event of a serious operating problem, stop using the product immediately. Never try to repair it by yourself, but contact the authorized technical service center. Repairs carried out by unskilled persons could lead to serious damages both to the fixture and to people.

- Scollegate l'unità dall'alimentazione quando non è in uso.
- Lasciate raffreddare il prodotto prima di effettuare pulizia o manutenzione.
- Se il prodotto non si accende controllate il fusibile e se necessario sostituitelo con uno dello stesso amperaggio.
- Non accendere e spegnere il prodotto a brevi intervalli: potrebbe ridurre la durata del dispositivo
- Utilizzate solo l'alimentatore in dotazione e non modificalo.
- Controllate che il cavo dell'alimentatore non sia rovinato.
- Non scollegate l'alimentatore tirandolo dal cavo.
- Disconnect the unit from power when it is not used.
- Wait for the product to cool before cleaning or maintenance.
- If the product doesn't turn on, check the fuse and if necessary replace it with one of the same amperage.
- Do not turn the product on and off at short intervals, it may reduce the life of the device.
- Use only the supplied adaptor and don't make changes to it.
- Make sure the adaptor's power cord is not damaged.
- Never disconnect the adaptor from the power outlet by pulling on the cord

#### **AVVERTENZE DI SICUREZZA BATTERIA**

Il prodotto è alimentato da una batteria ricaricabile al litio. Non rimuovere, aprire o modificare le batterie. Per evitare rischio di incendi o esplosione non mettere in corto circuito il terminale di ricarica, non esporre la batteria a fiamme, calore, umidità ed evitare che subisca degli urti. Non tenere il prodotto in carica quando non è in uso. Per la ricarica usare solo il cavo originale o uno con le stesse caratteristiche. In caso di perdite di liquido dalla batteria non utilizzare l'apparecchio ed evitare che il liquido entri in contatto con la pelle o gli occhi. In caso di contatto lavare abbondantemente la parte interessata con acqua e se necessario consultare un medico. La rimozione o sostituzione della batteria deve essere effettuata soltanto da personale qualificato.

#### **BATTERY SAFETY WARNINGS**

The product is powered by a rechargeable lithium battery.

Do not remove, open or modify the battery.

To avoid the risk of fire or explosion, do not short-circuit the charging terminal, do not expose the battery to flames, heat, humidity and avoid shocks. Do not maintain the product on charge when not in use. For charging, use only the original cable or one with the same features.

In the event of battery leaking, do not use the device and do not allow the liquid to come into contact with the skin or eyes. In case of contact, wash the affected area with copious water and consult a doctor if necessary.

Battery removal or replacement should be performed only by a qualified person.

## **Spedizione e reclami**

Al momento dell'acquisto o della ricezione del prodotto aprite la scatola e controllate attentamente il contenuto per accertarvi che tutte le parti siano presenti e in buone condizioni. Segnalate immediatamente al venditore eventuali danni da trasporto subito dall'apparecchio.

In caso di invio in assistenza è importante che il prodotto sia completo dell'imballo originale: vi suggeriamo quindi di conservarlo, assieme allo scontrino o fattura d'acquisto.

## ***Shipment and complaints***

When purchasing or receiving the product, open the box and carefully check the content, to make sure that all parts are present and in good condition. Report any transport damage suffered by the device to the seller immediately.

If you send the product for repair, it must be shipped with complete original packaging: we therefore recommend to keep it, along with the invoice or the purchase receipt.

## La confezione include:

- Diffusore
- Adattatore di rete
- Telecomando
- Supporto a treppiede
- Radiomicrofono
- Microfono con cavo 3mt
- Manuale d'uso

## Condizioni di garanzia

Il prodotto è coperto da garanzia in base alle vigenti normative nazionali ed Europee.

Per le condizioni complete di garanzia e per effettuare richieste di assistenza visitate il sito: [www.karmaitaliana.it](http://www.karmaitaliana.it)

- La garanzia copre i difetti di fabbrica ed i guasti verificatisi nei primi 2 anni dalla data di acquisto. Nel caso di acquisto con fattura, la garanzia è limitata ad 1 anno.
- Sono esclusi i guasti causati da imperizia o da uso non appropriato dell'apparecchio
- La garanzia non ha più alcun effetto qualora l'apparecchio risulti manomesso.
- La garanzia non prevede necessariamente la sostituzione del prodotto.
- Sono escluse dalla garanzia le parti esterne, le batterie, le manopole, gli interruttori, e le parti asportabili o consumabili.
- Le spese di trasporto e i rischi conseguenti sono a carico del proprietario dell'apparecchio
- A tutti gli effetti la validità della garanzia è avallata unicamente dalla presentazione della fattura o scontrino d'acquisto.

Vi suggeriamo anche di procedere alla registrazione del prodotto sul nostro sito internet, [www.karmaitaliana.it](http://www.karmaitaliana.it) loggandovi nell'area riservata. Avrete così la possibilità di tener traccia della validità della garanzia e di ricevere aggiornamenti sui nostri articoli.

## The packaging includes:

- Speaker
- Power adaptor
- Remote control
- Tripod stand
- Wireless microphone
- Microphone with 3m cable
- Instruction manual

## Warranty conditions

The product is covered by warranty according to current national and European regulations.

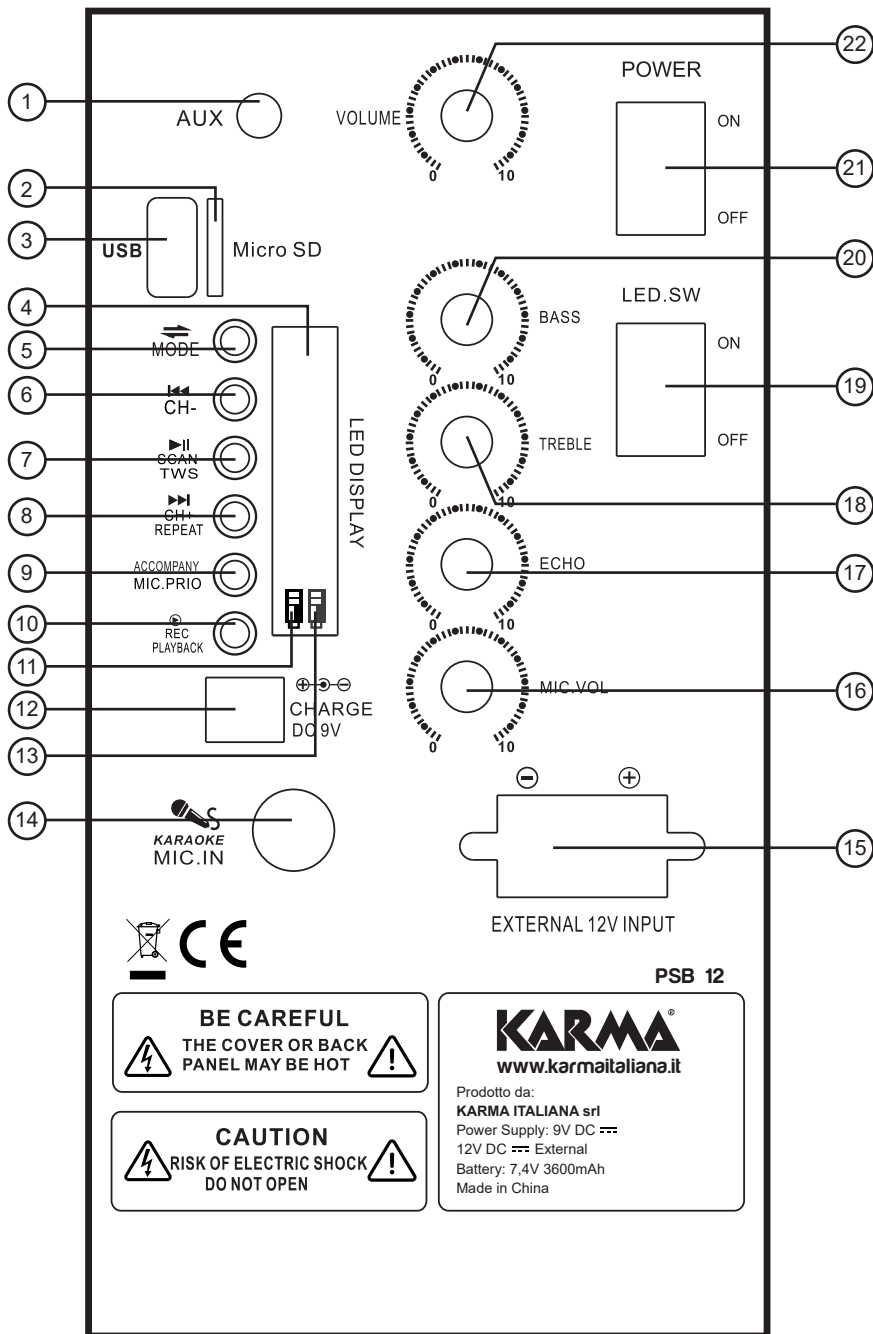
For detailed warranty conditions and RMA requests please refer to our website: [www.karmaitaliana.it](http://www.karmaitaliana.it)

- The warranty covers manufacturing defects and faults occurred in the first 2 years from the date of purchase. In case of purchase with invoice, the warranty is limited to 1 year.
- Damages caused by negligence or wrong use of the device are not covered by warranty.
- The warranty is no longer effective if the item is modified or disassembled by not authorized people.
- This warranty doesn't necessarily envisage the product's replacement.
- External components, batteries, knobs, switches and any removable or subject to wear and tear parts are excluded from warranty.
- Shipment for the return of faulty items is at expense and risk of the owner.
- For all intents and purposes the warranty is effective only upon exhibition of the invoice or of the purchase receipt.

We also suggest to register your product on our website [www.karmaitaliana.it](http://www.karmaitaliana.it), after signing in to access the reserved area.

In this way you will have the possibility to keep track of the warranty validity and to receive updates on our items.

# Pannello posteriore / Rear panel



## Funzioni

- PRESA AUX**  
Accetta un segnale audio esterno tramite Jack 3,5mm stereo.
- PRESA MICRO SD**  
Accetta schede con brani Mp3 che verranno riprodotti dal diffusore. La scheda dovrà essere formattata in FAT32.
- PRESA USB**  
Accetta chiavette con brani Mp3 che verranno riprodotti dal diffusore. La chiavetta dovrà essere formattata in FAT32.
- DISPLAY**  
Mostra le principali funzioni in uso. Incorpora inoltre la ricevente del telecomando.
- MODE**  
Premete il tasto per scegliere la modalità desiderata (USB, Micro SD, Bluetooth, AUX).
- INDIETRO**  
Premete il tasto per scegliere la traccia precedente.
- PLAY**  
Mette in riproduzione o in pausa un brano. Se in modalità bluetooth, la pressione prolungata attiva la funzione TWS.
- AVANTI**  
Premete il tasto per passare alla traccia successiva.
- PRIORITY**  
Attiva o disattiva la priorità del microfono sulla musica.
- REC**  
Se premuto attiva la registrazione su USB/ Micro SD. La pressione prolungata riproduce le tracce registrate.

## Functions

- AUX SOCKET**  
*Intended for an external audio signal through 3,5mm stereo jack.*
- MICRO SD SOCKET**  
*Intended for cards with Mp3 tracks that will be played by the speaker. The card must be formatted in FAT 32 format.*
- USB SOCKET**  
*Intended for sticks with Mp3 tracks that will be played by the speaker. The stick must be formatted in FAT 32 format.*
- DISPLAY**  
*It shows the main current functions. It includes moreover the remote control's receiver.*
- MODE**  
*Press this key to choose the desired mode (USB, Micro SD, Bluetooth, AUX).*
- BACKWARD/ PREVIOUS TRACK**  
*Press this button to select the previous track.*
- PLAY**  
*Use it to start or pause playing. In bluetooth mode with a long press you can activate the TWS function.*
- FORWARD**  
*Press this key to skip to the next track.*
- PRIORITY**  
*It enables or disables the microphone's priority on music.*
- REC**  
*If pressed it activates recording on USB/ micro SD. With a long press it plays the recorded tracks.*

11. **INDICATORE DI RICARICA**  
Si illumina durante la ricarica. Rimane acceso a ricarica completata.
12. **PRESA DC 9V**  
Qui va collegato l'alimentatore in dotazione per la ricarica del diffusore.
13. **INDICATORE BATTERIA**  
Si illumina durante l'utilizzo a batteria e lampeggia a batteria scarica.
14. **INGRESSO MICROFONICO**  
Permette di collegare un microfono a filo con connettore Jack 6,3mm mono
15. **PRESA 12V**  
Progettata per l'alimentazione del diffusore tramite collegamento a 12V esterno (esempio: tramite batteria dell'automobile)
16. **REGOLATORE VOLUME MIC**  
Utilizzatelo per regolare il volume del microfono/radiomicrofono.
17. **FUNZIONE ECHO**  
Regolate l'incidenza dell'effetto echo dell'ingresso microfonico.
18. **TREBLE**  
Regola l'incidenza delle tonalità alte.
19. **LED SWITCH**  
E' l'interruttore che attiva o disattiva l'illuminazione del woofer tramite led.
20. **BASS**  
Regola l'incidenza delle tonalità basse.
21. **POWER**  
E' il tasto di accensione / spegnimento del diffusore.
22. **VOLUME**  
Regola il livello di volume generale
11. **CHARGING INDICATOR**  
*It lights up during recharge. It remains on once recharge is completed.*
12. **DC 9V SOCKET**  
*Connect here the included adaptor to recharge the speaker.*
13. **BATTERY INDICATOR**  
*It lights up when using the speaker with battery and flashes when the battery is low.*
14. **MICROPHONE INPUT**  
*You can connect here a wired microphone with jack 6,3mm mono connector.*
15. **12V SOCKET**  
*Conceived to power the speaker through 12V external connection (example: through car battery).*
16. **MIC VOLUME CONTROL**  
*Use it to adjust the volume of the wired or wireless microphone.*
17. **ECHO FUNCTION**  
*Adjusts the incidence of the microphone input's echo effect.*
18. **TREBLE**  
*It adjusts the treble settings.*
19. **SWITCH LED**  
*This button enables or disables the woofer led lighting.*
20. **BASS**  
*It adjusts the bass settings.*
21. **POWER**  
*To turn on/off the speaker.*
22. **VOLUME**  
*It adjusts the master volume level.*

## **FUNZIONE TWS**

Permette di connettere 2 diffusori mod. PSB 12 affinché riproducano lo stesso brano trasmesso in bluetooth. Accendete i due diffusori e impostateli in modalità bluetooth. Su uno dei due diffusori tenete premuto il tasto "PLAY" per circa 3 secondi fino a udire un segnale acustico. Anche il display lampeggerà ad indicare l'avvenuto collegamento. A questo punto sarà sufficiente accoppiare il proprio smartphone al diffusore affinché entrambi i diffusori riproducano l'audio dello smartphone. Per interrompere la funzione TWS tenete premuto per circa 3 secondi il tasto "PLAY".

## **RADIOMICROFONO**

Assicuratevi che le batterie siano cariche ed eventualmente sostituitele svitando il tappo sul fondo del microfono. Accendete il microfono agendo sull'apposito tasto e regolate il volume direttamente dal comando (16).

## **SUPPORTO**

Nella confezione è incluso un pratico supporto a treppiede che permetterà di tenere sollevato il diffusore durante l'uso aumentandone sensibilmente la portata. Una volta aperto il treppiede e allungato nel modo desiderato, abbiate cura di serrarne i fermi per renderlo stabile e pronto all'uso.

## **MICROFONO A FILO**

Il microfono presente nella confezione permette, in abbinamento al radiomicrofono, di parlare o cantare in due contemporaneamente. Il cavo è munito di connettore 6,3mm che andrà inserito nella presa (14) del diffusore. Il volume è regolabile direttamente dal comando (16).

## **TWS FUNCTION**

*Thanks to this function it is possible to connect 2 speakers mod. PSB 12 to play simultaneously the same track transmitted via bluetooth. Turn on the two speakers and set them in bluetooth mode.*

*On one of the two speakers press and hold the "PLAY" button for about 3 seconds until you hear a "beep". The display will also flash to indicate successful pairing. It will be now enough to pair your smartphone to the speaker and then both speakers will play audio from your smartphone. To disable the TWS function press and hold again for about 3 seconds the "PLAY" button.*

## **WIRELESS MICROPHONE**

*Make sure that the batteries are charged and replace them if necessary by unscrewing the cap on the bottom of the microphone. Turn on the microphone using the specific switch and adjust the volume directly from the control (16).*

## **STAND**

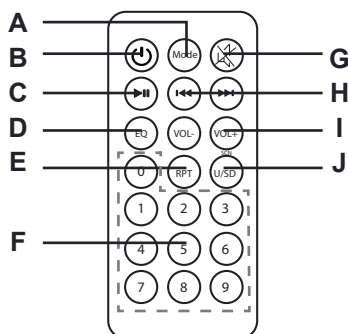
*The package includes a practical tripod stand which will allow you to lift the speaker during use, increasing considerably the audio performance. Once you have opened and extended the stand, mind to tighten the locks to make it stable and ready for use.*

## **WIRED MICROPHONE**

*Thanks to the wired microphone and the wireless microphone included in the packaging, two persons can speak or sing contemporarily. The cable is endowed with 6,3mm connector to be inserted in the socket (14) of the speaker. The volume can be adjusted directly from the remote control (16).*



# Telecomando / Remote Control



## A - MODE

Premete il tasto per scegliere la modalità desiderata (USB, Micro SD, Bluetooth, AUX).

## B - STANDBY

Per attivare o disattivare la funzione standby

## C - PLAY

Mette in riproduzione o in pausa un brano. Una pressione prolungata interrompe l'eventuale registrazione.

## D - EQUALIZZATORE

Una pressione breve attiva l'equalizzatore. Durante la riproduzione di una registrazione, la pressione prolungata cancella il file in riproduzione.

## E - REPEAT / PRIORITY

La singola pressione ripete un brano o tutti i brani. Pressione prolungata attiva o disattiva la priorità del microfono sulla musica.

## F - TASTI NUMERICI

## G - MUTE

Se premuto mette a zero il volume istantaneamente per poi riportarlo al valore precedente alla prossima pressione del tasto.

## H - AVANTI /INDIETRO

Permettono di passare da un brano all'altro durante la riproduzione.

## I - VOLUME

Regola il livello del volume generale.

## J - LED

Accende o spegne l'effetto luce che illumina il woofer.

## A - MODE

*Press this button to select the desired mode (USB, Micro SD, Bluetooth, AUX).*

## B - STANDBY

*To enable or disable the standby function.*

## C - PLAY

*To start playing or pausing a track. In recording mode with a long press you can stop recording.*

## D - EQUALIZER

*With a short press it activates the equalizer. While playing a recorded track, with a long press you can cancel the file that is being played.*

## E - REPEAT / PRIORITY

*Press once to repeat a track or all the tracks. With a long press it enables or disables the microphone priority on music.*

## F - NUMERIC KEYS

## G - MUTE

*If pressed it mutes immediately volume and resets it to the previous value if pressed again.*

## H - BACK/ FORWARD

*Use these keys to skip from a track to another while playing.*

## I - VOLUME

*To adjust the master volume level*

## J - LED

*To turn on or turn off the woofer's light effect.*



Questo simbolo vi avverte della presenza di istruzioni d'uso e manutenzione importanti, nel manuale o nella documentazione che accompagna il prodotto

*This symbol alerts you of the presence of important operating and maintenance instructions, in the manual or in the documentation accompanying the product*



Questo simbolo indica il rischio di scossa elettrica in caso di uso improprio o manomissione del prodotto.

*This symbol indicates a risk of electric shock in case of wrong use or alteration of the product.*



Per evitare possibili danni all'udito, limitare il tempo di ascolto a volumi elevati.

*To prevent possible hearing damage, do not listen at high volume levels for long periods.*



Il marchio CE indica che questo prodotto è conforme alle direttive europee e relative normative ad esso applicabili. La documentazione di conformità in forma completa è reperibile presso la società Karma Italiana Srl.

*The CE mark indicates that this product complies with the applicable European directives and their related standards. Compliance documentation in complete form is available at the company Karma Italiana Srl*

Ai sensi del Decreto Legislativo N°49 del 14 Marzo 2014 - " Attuazione delle Direttive 2012/19/UE sui rifiuti di apparecchiature elettriche ed elettroniche (RAEE)".

Il simbolo del cassonetto barrato riportato sull'apparecchiatura indica che il prodotto alla fine della propria vita utile deve essere raccolto separatamente dagli altri rifiuti. L'utente dovrà, pertanto, conferire l'apparecchiatura integra dei componenti essenziali giunta a fine vita agli idonei centri di raccolta differenziata dei rifiuti elettronici ed elettrotecnici, oppure riconsegnarla al rivenditore al momento dell'acquisto di nuova apparecchiatura di tipo equivalente, in ragione di uno a uno oppure 1 a zero per le apparecchiature aventi lato maggiore inferiore a 25 cm. L'adeguata raccolta differenziata per l'avvio successivo dell'apparecchiatura dimessa al riciclaggio, al trattamento e allo smaltimento ambientale compatibile contribuisce ad evitare possibili effetti negativi sull'ambiente e sulla salute e favorisce il riciclo dei materiali di cui è composta l'apparecchiatura. Lo smaltimento abusivo del prodotto da parte dell'utente comporta l'applicazione delle sanzioni amministrative di cui al D.Lgs n. Decreto Legislativo N° 49 del 14 Marzo 2014.



*Directive 2012/19/UE regarding electric and electronic equipment waste (WEEE).*

*The symbol of the crossed-out dustbin indicates that the product at the end of its life must be collected separately from other waste. The user must, therefore, confer the fixture complete with all the essential components to an authorized disposal center for collection of electronic and electrical waste, or return it to the dealer when buying new equipment of equivalent type, at a rate of one to one, or one to zero if external dimension is less than 25cm. Appropriate separate collection to send the decommissioned equipment to recycling, treatment and environmentally compatible disposal helps to prevent negative impact on the environment and human health and promotes recycling of the materials making up the product. In Italy illegal dumping of the product by the user entails the application of administrative sanctions pursuant to Legislative Decree n. 49 (14/03/2014).*

Il prodotto funziona con batterie che rientrano nella Direttiva Europea 2013/56/EU e che non possono essere smaltite con i normali rifiuti domestici. Informarsi sulle normative locali relative alla raccolta differenziata delle batterie: un corretto smaltimento permette di evitare conseguenze negative per l'ambiente e la salute.

La batteria incorporata, da smaltire al termine della vita utile del prodotto, non può essere rimossa dall'utente. In questo caso, i centri di recupero e riciclaggio possono eseguire lo smontaggio del prodotto e la rimozione della batteria.

*This device is powered by batteries subject to European Directive 2013/56/EU, which cannot be disposed of with normal domestic waste. Find out about the local regulations regarding the separate collection of batteries: a correct disposal allows to avoid negative consequences for environment and health.*

*The built-in battery, to be disposed of at the end of the useful life of the product, cannot be removed by the user. We strongly advise you to take your product to an official collection point to have a professional remove of the rechargeable battery.*





## **DICHIARAZIONE DI CONFORMITA' UE** **EU COMPLIANCE DECLARATION**

Il fabbricante, KARMA ITALIANA SRL, dichiara che il tipo di apparecchiatura diffusore con radiomicrofono/ bluetooth PSB 12 è conforme alla direttiva 2014/53/UE. Il testo completo della dichiarazione di conformità UE è disponibile al seguente indirizzo Internet: [www.karmaitaliana.it](http://www.karmaitaliana.it)

*Hereby, KARMA ITALIANA SRL declares that the radio equipment type speaker with wireless microphone/ bluetooth PSB 12 is in compliance with Directive 2014/53/EU. The full text of the EU declaration of conformity is available at the following internet address: [www.karmaitaliana.it](http://www.karmaitaliana.it).*

**Karma Italiana Srl**



**NOTA:** Nei paesi indicati nella tabella sottostante le frequenze operative di questo apparecchio potrebbero non essere autorizzate, essere soggette a restrizioni locali o limitazioni di utilizzo, richiedere un'autorizzazione generale o una licenza individuale per l'uso. Rivolgetevi alle autorità competenti per ottenere informazioni dettagliate relative alle frequenze ed ai livelli di potenza ERP autorizzati nel vostro paese o nella vostra regione per i prodotti radiomicrofonic.



**WARNING:** *In the countries indicated in the below chart the operating frequencies of this product might be not authorized, be subject to local restrictions o limitations of use, require a general authorization or an individual license for use. Please contact your telecommunications authority for detailed information about authorized frequencies and ERP power levels in your country or your region for wireless microphones.*



AT	BE	BG	CH	CY	CZ	DE
DK	EE	EL	ES	FI	FR	HR
HU	IE	IS	IT	LI	LT	LU
LV	MT	NL	NO	PL	PT	RO
SE	SI	SK	TR	UK(NI)		

In ITALIA l'uso delle frequenze di questo dispositivo è soggetto a regime di autorizzazione generale.

**CARATTERISTICHE TECNICHE / TECHNICAL SPECIFICATIONS**

<b>Alimentazione / Power supply</b>	9V --- DC tramite adattatore di rete Batteria interna ricaricabile Alimentazione esterna 12V	9V --- DC through adaptor Built-in rechargeable battery 12V external power supply
<b>Tipo batteria / Battery type</b>	7,4V - 3600mAh Lithium battery	
<b>Potenza Max / PMPO</b>	60W / 600W	
<b>Autonomia / Autonomy</b>	4 ore circa	around 4 hours
<b>Tempo di ricarica / Recharge time</b>	2 ore circa	around 2 hours
<b>Woofers</b>	12" con led	12" with led light
<b>Sensibilità / Sensitivity</b>	>80 dB	
<b>Accessori / Accessories</b>	Supporto / Telecomando	Stand / remote control
<b>Batteria TC/ RC battery</b>	CR 2025 3V	
<b>Ingressi / Inputs</b>	AUX - SD/USB - Mic	
<b>Funzioni / Functions</b>	Eco, Priority, Registrazione	Echo, Priority, REC
<b>Bluetooth</b>	Si con TWS	Yes, with TWS function
<b>Microfono / Microphone</b>	A filo e wireless Freq. wireless 220,00 Mhz 2 batterie AA (non incluse)	Wired and wireless Wireless freq. 220,00 Mhz 2 x AA batteries (not included)
<b>Foro per treppiede / Stand hole</b>	35mm	
<b>Dimensioni / Dimensions</b>	345 x 520 x 270 mm	
<b>Peso / Weight</b>	5 Kg	

**KARMA®***Prodotto da/ produced by:*

**KARMA ITALIANA SRL**  
Via Gozzano 38 bis  
21052, Busto Arsizio (VA) - Italy  
[www.karmaitaliana.it](http://www.karmaitaliana.it)

**155 - Made in China**

ver. 21.2