

PAA 720MBZX

PAA 6240DMZ

Amplificatore P.A. system
P.A. system amplifier

GLEMM

Manuale di istruzioni • Instruction manual

GRAZIE PER AVER SCELTO IL MARCHIO GLEMM

Il prodotto GLEMM da Lei acquistato è frutto di un'accurata progettazione da parte di ingegneri specializzati. Per la sua realizzazione sono stati impiegati materiali di ottima qualità per garantirne il funzionamento nel tempo. Il prodotto è stato realizzato in conformità alle severe normative di sicurezza imposte dalla Comunità Europea, garanzia di affidabilità e sicurezza. Vi consigliamo di leggere attentamente questo manuale prima di cominciare ad utilizzare l'apparecchio al fine di sfruttarne appieno le potenzialità. Augurandoci che rimarrete soddisfatti del vostro acquisto, Vi ringraziamo nuovamente per la fiducia riposta nel nostro marchio e vi invitamo a visitare il nostro sito internet **www.glemm.eu** dove troverete l'intera gamma dei prodotti GLEMM, assieme ad informazioni ed aggiornamenti utili.

THANK YOU FOR CHOOSING GLEMM BRAND

The GLEMM product you have purchased is the result of careful planning by specialized engineers. High quality materials were used for its construction, to ensure its functioning over time. The product is manufactured in compliance with the strict regulations imposed by the European Union, a guarantee of reliability and safety. Please read this manual carefully before starting using the device in order to exploit its full potential. Hoping that you will be satisfied of your purchase, we thank you again for your trust in our brand and we invite you to read our website www.glemm.eu where you will find the whole range of GLEMM products, along with useful information and updates.

PRECAUZIONI ED AVVERTENZE

Prima di effettuare i collegamenti, assicuratevi che l'unità sia scollegata dalla corrente. Tutti i collegamenti devono avvenire ad apparecchio spento.



- Leggete con attenzione le istruzioni riportate su questo manuale e seguitele scrupolosamente.
- Conservate il manuale per future consultazioni e allegatelo se cedete l'apparecchio ad altri.
- Il dispositivo funziona con pericolosa tensione di rete a 230V. Non apritelo, non smontatelo e non cercate di intervenire al suo interno. In caso di utilizzo improprio esiste il pericolo di una scarica elettrica.
- L'installazione di questo prodotto deve essere effettuata esclusivamente da tecnici specializzati, competenti di impianti elettrici e di sonorizzazione. In caso di installazione o collegamenti errati il produttore non si assume alcuna responsabilità per danni a persone o cose.
- Il prodotto è destinato a uso professionale
- Quando collegate l'apparecchio assicuratevi sempre che la tensione della rete elettrica corrisponda a quella impostata sul prodotto.
- Il prodotto non è adatto per usi esterni. Per evitare il rischio di cortocircuiti non esponetelo a temperature elevate (oltre i 35°), pioggia o umidità.
- Evitate che nel prodotto entrino liquidi infiammabile, acqua o oggetti.

CAUTIONS AND WARNINGS

Before making any connection, check that the unit is unplugged from the electrical outlet. All connections must be made with the appliance turned off.

- Read carefully the instructions provided in this manual and follow them strictly.
- Keep this manual for future reference and include it if you give the product to another user.
- This device works with dangerous 230V mains power. Do not open, do not disassemble and don't try to operate inside. In case of wrong use an electric shock may occur.
- The installation of this product must be carried out exclusively by specialized technicians, skilled in electric and audio systems. In case of wrong installation or connections, the manufacturer doesn't take any responsibility for damages to people or objects.
- The product is conceived for professional use.
- When you connect the fixture always check that the power outlet's voltage corresponds to the voltage set on the unit.
- The product is not suitable for outdoor use. To avoid the risk of shortcircuits don't expose it to high temperatures (above 35°), rain or humidity.
- Do not allow flammable liquid, water or objects to enter the product.

PRECAUZIONI ED AVVERTENZE/ CAUTIONS AND WARNINGS

- Non toccate il prodotto con le mani bagnate.
- Installate il prodotto in posizione stabile e areata, lontano da fonti di calore e non ostruite le prese d'aria.
- Trattate l'apparecchio e i suoi comandi con la dovuta delicatezza, evitando vibrazioni, cadute o colpi.
- In caso di problemi di funzionamento interrompete l'uso immediatamente. Non tentate di riparare l'apparecchio per conto vostro, ma rivolgetevi all'assistenza autorizzata. Riparazioni effettuate da personale non competente potrebbero creare gravi danni sia all'apparecchio che alle persone.
- Scollegate l'unità dall'alimentazione quando non è in uso.
- Lasciate raffreddare e scollegate il prodotto prima di effettuare pulizia o manutenzione.
- Se il prodotto non si accende controllate il fusibile e se necessario sostituitelo con uno dello stesso tipo e amperaggio, dopo aver scollegato l'apparecchio dall'alimentazione.
- Non accendere e spegnere il prodotto a brevi intervalli: potrebbe ridurre la durata del dispositivo.
- Non staccate il cavo di alimentazione tirandolo dal filo.
- Non tagliate, piegate, danneggiate o modificate il cavo di alimentazione e controllate sempre che sia in buone condizioni.
- Per la pulizia del prodotto usate esclusivamente uno straccio asciutto o leggermente umido, evitando solventi o detersivi di qualsiasi genere.
- Tenete lontano dalla portata dei bambini.
- Don't touch the product with wet hands.
- Install the product in a stable and ventilated position, far from heat sources and don't obstruct the air vents.
- Use the fixture and its controls with due accuracy, avoiding falls, vibrations or impacts.
- In the event of a serious operating problem, stop using the product immediately. Never try to repair it by yourself, but contact the authorized technical service center. Repairs carried out by unskilled persons could lead to serious damages both to the fixture and to people.
- Disconnect the unit from power when it is not used.
- Wait for the product to cool and disconnect it before cleaning or maintenance.
- If the product doesn't turn on, check the fuse and if necessary replace it with one of the same type and rating, after disconnecting the fixture from power.
- Do not turn the product on and off at short intervals, it may reduce the life of the device.
- Never disconnect the product from the power source by pulling on the cord.
- Do not cut, kink, otherwise damage nor modify the power supply cord and periodically check that it is in good condition.
- To clean the product, use only a dry or slightly damp cloth, avoiding solvents or detergents of any kind.
- Keep away from children's reach

SPEDIZIONE E RECLAMI

Al momento dell'acquisto o della ricezione del prodotto aprite la scatola e controllate attentamente il contenuto per accertarvi che tutte le parti siano presenti e in buone condizioni. Segnalate immediatamente al venditore eventuali danni da trasporto subito dall'apparecchio.

In caso di invio in assistenza è importante che il prodotto sia completo dell'imballo originale: vi suggeriamo quindi di conservarlo, assieme allo

SHIPMENT AND COMPLAINTS

When purchasing or receiving the product, open the box and carefully check the content, to make sure that all parts are present and in good condition. Report any transport damage suffered by the device to the seller immediately.

If you send the product for repair, it must be shipped with complete original packaging: we therefore recommend to keep it, along with the invoice or the purchase receipt.

CONDIZIONI DI GARANZIA

Il prodotto è coperto da garanzia in base alle vigenti normative nazionali ed Europee.

Per le condizioni complete di garanzia e per effettuare richieste di assistenza visitate i siti: www.glemm.eu e www.karmaitaliana.it

- La garanzia copre i difetti di fabbrica ed i guasti verificatisi nei primi 2 anni dalla data di acquisto. Nel caso di acquisto con fattura, la garanzia è limitata ad 1 anno.
- Sono esclusi i guasti causati da imperizia o da uso non appropriato dell'apparecchio
- La garanzia non ha più alcun effetto qualora l'apparecchio risulti manomesso.
- La garanzia non prevede necessariamente la sostituzione del prodotto.
- Sono escluse dalla garanzia le parti esterne, le batterie, le manopole, gli interruttori, e le parti asportabili o consumabili.
- Le spese di trasporto e i rischi conseguenti sono a carico del proprietario dell'apparecchio
- A tutti gli effetti la validità della garanzia è avallata unicamente dalla presentazione della fattura o scontrino d'acquisto.

WARRANTY CONDITIONS

The product is covered by warranty according to current national and European regulations.

For detailed warranty conditions and RMA requests please refer to our websites: www.glemm.eu and www.karmaitaliana.it

- The warranty covers manufacturing defects and faults occurred in the first 2 years from the date of purchase. In case of purchase with invoice, the warranty is limited to 1 year.
- Damages caused by negligence or wrong use of the device are not covered by warranty.
- The warranty is no longer effective if the item is modified or disassembled by not authorized people.
- This warranty doesn't necessarily envisage the product's replacement.
- External components, batteries, knobs, switches and any removable or subject to wear and tear parts are excluded from warranty.
- Shipment for the return of faulty items is at expense and risk of the owner.
- For all intents and purposes the warranty is effective only upon exhibition of the invoice or of the purchase receipt.

INTRODUZIONE

Questo amplificatore è stato realizzato per applicazioni "P.A. system". Viene impiegato ad esempio in uffici, scuole, chiese, negozi, centri commerciali, ristoranti, centri congressi, auditorium etc.

Alcuni sistemi di protezione prevengono danneggiamenti da corto circuiti, surriscaldamenti e sovraccarichi, rendendolo sicuro ed affidabile.

Possiede 3 ingressi microfonic, 3 ingressi di linea (+1 AUX) e 3 uscite di linea (stereo)

Gestisce collegamenti sia a 8 -16 Ohm che a tensione costante 100V.

Il presente manuale si riferisce a 2 modelli della stessa serie, che differiscono tra loro per la potenza e in qualche funzione. Fare riferimento alla tabella a pag. 14 e, per il modello PAA 6240DMZ, alle note riportate a pagina 12.

INTRODUZIONE

This amplifier has been designed for "P.A. system" purposes. It is used for example in offices, schools, churches, shops, shopping centers, restaurants, convention centers, auditoriums, etc.

It is endowed with protection systems preventing damages caused by short circuits, overheating and overloads and making it safe and reliable.

It comes with 3 microphone inputs, 3 line inputs (+ 1 AUX) and 3 line outputs (stereo).

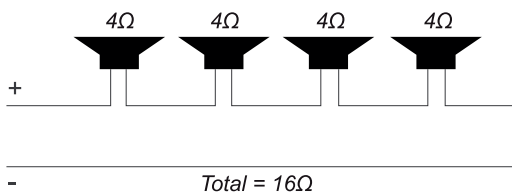
It can manage both 8 - 16 Ohm and 100V constant voltage connections.

The current manual is referred to 2 models of the same series, differing from each other in power and in some functions. Please refer to chart on page 14 and, for model PAA 6240DMZ, to the notes on page 12.

COLLEGAMENTO DIFFUSORI A IMPEDENZA

Questo tipo di collegamento non permette di limitare singolarmente la potenza di ogni diffusore ma consente di ottenere rese maggiori. La regola principale da rispettare è che l'impedenza totale degli altoparlanti deve essere compatibile con le impedenze gestite dall'amplificatore al quale gli altoparlanti verranno collegati (generalmente 4, 8, 16 Ω).

Se vengono impiegati più diffusori, il valore dell'impedenza verrà sommata o divisa a seconda del tipo di collegamento (seriale o parallelo), mentre se si utilizza un solo diffusore viene considerata l'impedenza del diffusore stesso. Ecco due esempi di collegamento:

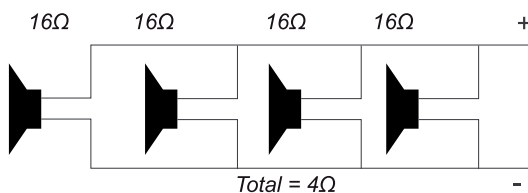


Collegamento in serie

Le impedenze si sommano. In questo esempio i 4 diffusori da 4Ω potranno essere collegati ad un amplificatore che gestisce connessioni a 16Ω .

Series wiring

The impedances add up. In this example the 4 x 4Ω speakers can be connected to one amplifier suitable for 16Ω connections.



Collegamento in parallelo

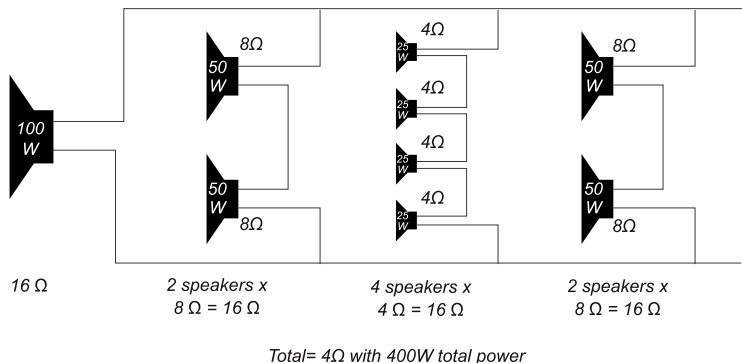
Le impedenze si dividono. In questo esempio i 4 diffusori da 16Ω potranno essere collegati ad un amplificatore che gestisce connessioni a 4Ω .

Parallel wiring

The impedances are divided. In this example the 4 x 16Ω speakers can be connected to one amplifier suitable for 4Ω connections.

Fino a che si utilizzano pochi diffusori è facile raggiungere i 4, 8, 16Ω richiesti dai comuni amplificatori ma impiegando più diffusori sarà necessario optare per un tipo di collegamento misto seriale/parallelo che ci permetta di ottenere l'impedenza desiderata. Ecco un esempio:

Until you use few speakers it is easy to reach 4, 8, 16 Ω required by common amplifiers, but when using more speakers, it is necessary to choose a type of mixed series / parallel connection allowing us to obtain the desired impedance. Here is an example:



Collegamento misto seriale/parallelo

In questo esempio l'impedenza dei diffusori da 4 e 8Ω si somma (essendo collegati in serie). Poi i 4 blocchi di diffusori, collegati in parallelo, dividono la loro impedenza raggiungendo una impedenza totale di 4Ω.

Series / parallel mixed wiring

In this example the impedance of the 4 and 8Ω speakers is added (being connected in series). Then the 4 groups of speakers, connected in parallel, halve their impedance to reach a total impedance of 4Ω.

COLLEGAMENTO DIFFUSORI A TENSIONE COSTANTE

E' il tipo di impianto monofonico realizzato in negozi, sale conferenze, chiese e in qualsiasi ambiente si renda necessaria una diffusione uniforme del suono con la massima semplicità di installazione ed impiego. Si utilizzano solo 2 fili che partendo dall'amplificatore, arriveranno fino all'ultimo diffusore. Sull'amplificatore andrà collegato un filo al morsetto "com" (comune) e l'altro filo al morsetto riportante 100V.

I due fili faranno tutto il giro dell'impianto e a questi verranno connessi i diffusori o meglio i trasformatori di cui ogni diffusore dovrà essere munito. Generalmente, i diffusori di questo tipo, possiedono un selettore dal quale settare la potenza di riproduzione, dal valore minimo, al massimo supportato dal trasformatore. In pratica, collegati agli stessi 2 fili principali, vi saranno un certo numero di diffusori,

CONSTANT VOLTAGE SPEAKERS CONNECTION

It is the type of monophonic system realized in shops, conference rooms, churches and in any environment where a uniform sound diffusion is necessary, with maximum ease of installation and use. Only 2 wires are used, starting from the amplifier and getting up to the last speaker. On the amplifier you have to connect a wire to the "com"(common) terminal and the other wire to the terminal indicating 100V.

The two wires will go all around the installation, and they will be connected to the speakers or rather the transformers included in the speakers.

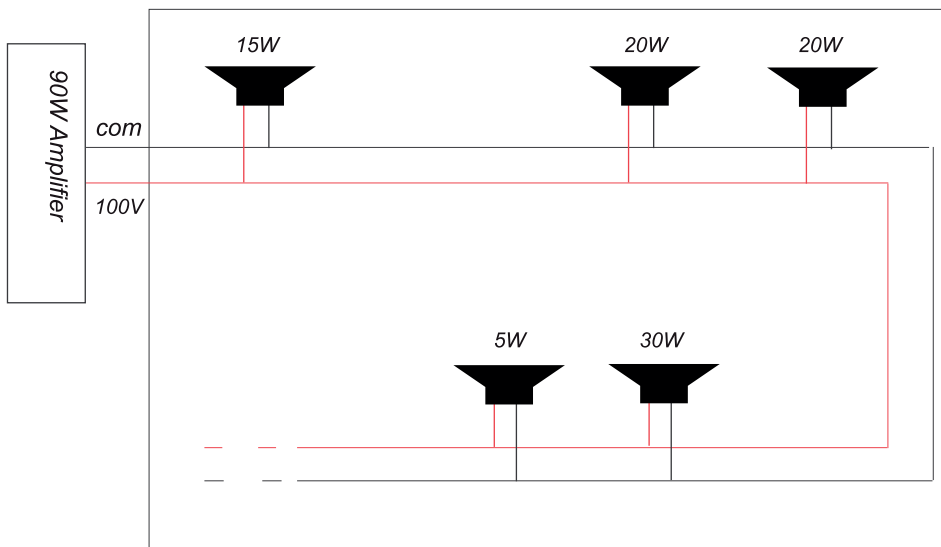
The speakers of this type, have generally a selector to set the emission power, from the minimum to the maximum value supported by the transformer. As a matter of fact, it is possible to connect to the same

anche diversi tra loro, persino con diversa potenza. Il segnale dell'amplificatore raggiungerà il trasformatore presente in ogni diffusore e sarà il trasformatore a fornire la potenza desiderata.

Quando si agirà sul volume dell'amplificatore, si alzerà o abbasserà il volume di tutti i diffusori in proporzione. Importante: la somma della potenza massima dei diffusori deve essere uguale o minore della potenza massima dell'amplificatore.

2 main wires, a number of speakers, even different from each other or with different power. The amplifier signal will reach the transformer present in each speaker and the transformer will provide the desired power.

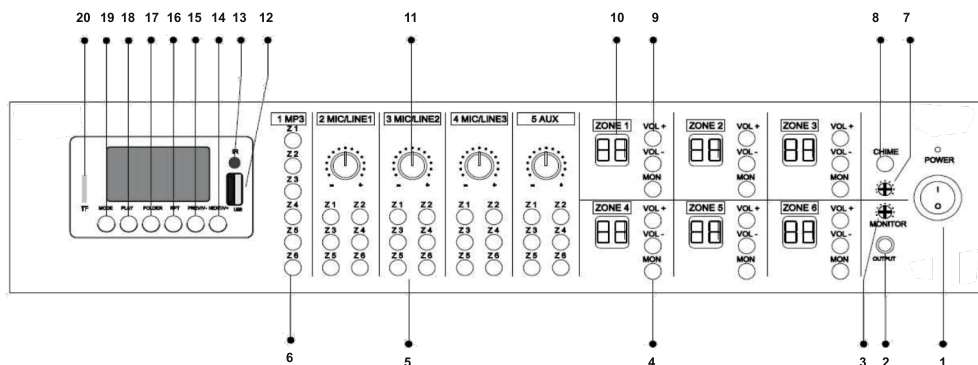
When you operate on the amplifier volume, you will increase or lower the volume of all speakers in proportion. Important: the sum of the maximum power of the speakers must be equal to or less than the amplifier's maximum power .



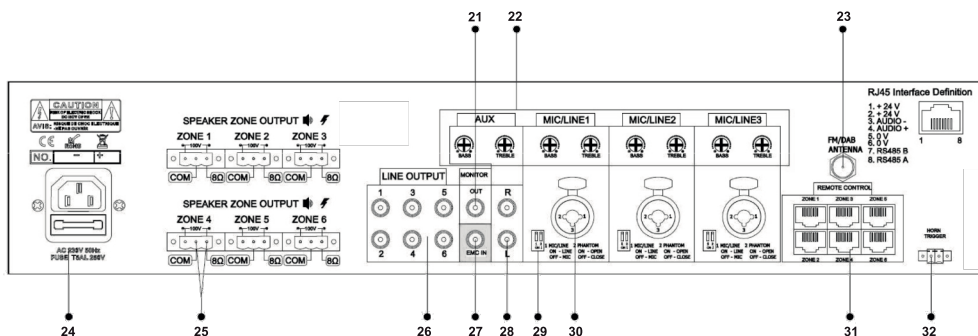
ESEMPIO: All'impianto sono stati collegati 5 diffusori per un totale di 90W. L'amplificatore gestisce fino a 110W per cui in futuro potranno essere collegati altri diffusori fino a saturare la potenza dell'amplificatore.

EXAMPLE: You connect to the system 5 speakers for a total of 90W. The amplifier handles up to 110W: so in the future you will be able to connect other speakers, up to reach the amplifier's maximum power.

FRONTE / FRONT SIDE

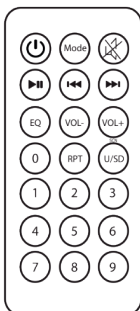


RETRO / REAR SIDE



TELECOMANDO / REMOTE CONTROL

Grazie al telecomando ad infrarossi incluso nella confezione avrete la possibilità di controllare a distanza le principali funzioni relative al modulo multimediale. In caso di malfunzionamento verificate che la batteria del telecomando sia carica ed eventualmente sostituirla. Il telecomando opera fino a 3mt di distanza dall'amplificatore.



Thanks to the infrared remote control included in the package you will have the possibility to manage from a distance the main functions of the multimedia module. If the remote control doesn't work properly check that the battery is charged and if necessary replace it. The remote control operates within a distance of up to 3m from the amplifier.

FUNZIONI

- 1. Tasto di accensione**
Utilizzatelo per accendere il prodotto.
- 2. Output**
E' la presa 6,3mm al quale collegare una cuffia per monitorare i segnali.
- 3. Monitor**
Regola il volume in cuffia.
- 4. Mon**
Se premuto, inserisce il canale in preascolto (cuffia).
- 5. Tasti Zona**
Se premuti attivano o disattivano il canale nelle relative zone.
- 6. Mp3**
Se premuti attivano o disattivano il segnale Mp3 nelle relative zone
- 7. Volume Chime**
Regola il volume del segnale d'allarme
- 8. Chime**
Se premuto, inserisce il segnale di allarme su tutte le zone
- 9. Vol**
Regola il volume della zona specifica
- 10. Display**
Mostra quale segnale audio è inviato ai diffusori di quella zona.
- 11. Input volume**
Permette di settare il volume dello specifico segnale in ingresso.
- 12. Porta USB**
Qui potete collegare chiavette USB formattate in FAT32 to play audio.
- 13. Sensore IR**
E' il sensore che riceve il segnale dal telecomando.
- 14. Tasto Next/ +**
Premete il tasto per scegliere la traccia successiva o scorrere il brano velocemente avanti. In modalità radio passa alla stazione memorizzata successiva.

FUNCTIONS

- 1. On/off button**
Use it to turn on the product.
- 2. Output**
It is the 6,3mm socket where to connect a headphone to monitor the signals.
- 3. Monitor**
It adjusts the headphone volume.
- 4. Mon**
If pressed, it activates the pre-listening channel (headphone).
- 5. Zone buttons**
If pressed they activate or disable the channel in the related zones.
- 6. Mp3**
If pressed they activate or disable the Mp3 signal in the related zones.
- 7. Chime volume**
It adjusts the alarm signal's volume.
- 8. Chime**
If pressed, it activates the alarm signal on all the zones.
- 9. Vol**
It adjusts the volume of the specific zone.
- 10. Display**
It shows which audio signal is sent to the speakers in the corresponding zone.
- 11. Input volume**
Use it to set the volume of the corresponding input signal.
- 12. USB port**
Connect here USB sticks in FAT32 format to play audio.
- 13. IR sensor**
It's the sensor receiving the signal from the remote control.
- 14. Next /+ button**
Press it to select the following track or to scroll the track quickly forward. In radio mode you can use it to skip to the next stored radio station.

15. **Tasto Prev/ - button**
Premete il tasto per scegliere la traccia precedente o scorrere il brano velocemente indietro. In modalità radio passa alla stazione memorizzata precedente.
16. **Tasto RPT**
Premetelo per attivare la ripetizione del singolo brano MP3 o dell'intera cartella. In modalità radio lancia la scansione delle stazioni e le memorizza.
17. **Tasto Folder**
Permette di accedere alle cartelle memorizzate nel supporto di memoria.
18. **Play/pause**
Avvia la riproduzione di un brano o lo mette in pausa
19. **Mode**
E' il tasto che consente di selezionare la modalità desiderata tra radio, Mp3 e bluetooth.
20. **Porta TF**
Qui potete inserire schede microSD formattate in FAT32.
21. **Monitor**
Presa RCA destinata al collegamento di un subwoofer
22. **Aux**
Modulo relativo alla gestione di un segnale di linea in ingresso. Oltre alle prese RCA sono presenti regolatori di tonalità alte e basse.
23. **Presa d'antenna radio FM/DAB+ (se presente)**
24. **Presa AC 220V + vano fusibile**
25. **Prese per zone**
A questi morsetti vanno collegati i diffusori. Abbiate cura di collegare tutti i diffusori nel medesimo modo (8-16 Ohms oppure 100V).
26. **Line output**
Su queste prese sono disponibili i 6 segnali in uscita delle relative zone. Il volume è regolabile tramite i tasti (9).
27. **EMC**
Presa prioritaria destinata ad un segnale d'allarme o jingle.
15. **Prev/- button**
Press it to select the previous track or to rewind a track quickly. In radio mode you can use it to skip to the previous stored radio station.
16. **RPT button**
Press it to activate repeating of a single MP3 track or of the whole folder. In radio mode it starts the station scanning and saves them.
17. **Folder button**
Use it to access the folders saved in the storing device.
18. **Play /pause**
It starts playing a track or pauses it
19. **Mode**
This button allows to select the desired mode between radio, Mp3 and bluetooth.
20. **TF port**
You can insert here microSD cards in FAT32 format.
21. **Monitor**
RCA socket intended for the connection of a subwoofer.
22. **Aux**
Module intended to manage an input line signal. Besides the RCA sockets , there are bass and treble controls.
23. **FM/DAB+ radio antenna socket (where present).**
24. **AC 220V socket + fuse holder**
25. **Zone sockets**
Connect your speakers to these terminals. Take care that all speakers are connected in the same way (8 -16 Ohms or 100V).
26. **Line output**
The 6 output signals of each zone are available on these sockets. The volume can be adjusted through the buttons (9)
27. **EMC**
Priority socket intended for an alarm signal or a jingle.

- 28. Prese Aux**
- 29. Dip switch**
Permettono di assegnare alla presa (30) la funzione line o Mic e di attivare l'alimentazione phantom +48V per i microfoni che la richiedono.
- 30. Presa Mic/line**
- 31. Prese RJ45**
Per gli accessori opzionali PM 2 / PWC 2
- 32. Horn trigger**
Ingresso 24V per attivazione messaggio preregistrato.

- 28. Aux sockets**
- 29. Dip switches**
They allow to assign to the socket (30) the line or Mic function and to activate the phantom +48V power supply for the microphones requiring it.
- 30. Mic/line socket**
- 31. RJ 45 sockets**
For the optional accessories PM 2/ PWC
- 32. Horn trigger**
24V input to play a pre-recorded message.

FUNZIONAMENTO

Effettuati i collegamenti, ruotate tutti i controlli volume in senso antiorario, quindi accendete l'amplificatore: il led di accensione si illuminerà. Scegliete la sorgente in ingresso e la zona a cui inviarla. Ad esempio, se volete inviare il segnale Mic1/Line1 sulla zona 4, premete il tasto Z4 del canale 2 (Mic1/line1): sul display della zona 4 apparirà la scritta C2 ad indicare che in quella zona è riprodotto il segnale C2 (Mic1/Line1). Ecco l'elenco delle lettere visualizzabili:

C0 = Microfono opzionale PM 2
 C1 = modulo Mp3
 C2 = Mic1/Line1
 C3 = Mic2/Line2
 C4 = Mic3/Line3
 C5 = Ingresso Aux
 C6 = Ingresso EMC
 C7 = Bluetooth del controller opzionale PWC 2
 C8 = Horn (segnale out 24V per impulso EVAC)

Se non dovete sentire alcun suono, potete provare a collegare una cuffia e premere il tasto MON della zona 4 quindi, alzare gradualmente il volume della cuffia (3).

OPERATION

Once arranged the connections, rotate all the controls anticlockwise, then turn on the amplifier: the power led will light up. Choose the input source and the zone where to send it. For example, if you mean to send the Mic1/Line1 signal on the zone 4, press the Z4 button on channel 2 (Mic1/line1): the zone 4 display will show the code C2, indicating that in the corresponding zone the C2 signal (Mic1/Line1) is being played. Below is the list of the codes which can be displayed:

C0 = Optional PM 2 microphone
 C1 = Mp3 module
 C2 = Mic1/Line1
 C3 = Mic2/Line2
 C4 = Mic3/Line3
 C5 = Aux input
 C6 = EMC input
 C7 = Bluetooth for optional controller PWC 2
 C8 = Horn (segnale out 24V per impulso EVAC)

If you don't hear any sound, you can try to connect a headphone and press the button MON on zone 4, then gradually raise the headphone's volume (3).

COMPONENTI OPZIONALI

Potete acquistare separatamente uno di questi due componenti aggiuntivi:

PM 2 Base microfonica

Permette di inviare annunci a una o più zone. Si connette tramite cavo RJ45 a una distanza max di 200mt dall'amplificatore. E' possibile collegare all'amplificatore fino a 6 basi microfoniche. Possiede anche una presa per segnale di linea che può essere inviato ad una o più zone in alternativa al messaggio vocale.

PWC 2 Pannello di controllo remoto

Si possono collegare fino a 6 pannelli nelle relative zone e permettono di regolare volume e sorgente a distanza senza dover quindi agire direttamente sull'amplificatore. E' possibile anche inviare il segnale bluetooth direttamente dal pannello remoto.

Per maggiori informazioni rivolgetevi al vostro rivenditore o consultate il sito www.glemm.eu

OPTIONAL COMPONENTS

You can buy separately one of these additional components:

PM 2 Microphone base:

It is useful to send announcements to one or more zones. It can be connected via RJ45 cable at a maximum distance of 200m from the amplifier. It is possible to connect to the amplifier up to 6 microphone bases. It is also endowed with a socket for a line signal, which can be sent to one or more zones alternatively to the vocal message.

PWC 2 Remote control panel

It is possible to connect up to 6 panels to the corresponding zones, allowing to control volume and source from a distance, without necessity to operate directly on the amplifier.

It is also possible to send the bluetooth signal directly from the remote panel.

For more info address to your supplier or visit the website www.glemm.eu.

NOTE PER PAA 6240DMZ

Se avete acquistato questo modello avrete a disposizione la funzione radio DAB+, che permette di ricevere le stazioni radio digitali con la massima qualità. Ricordatevi di collegare l'antenna alla presa posteriore (23). Per una ricezione ottimale si consiglia di connettere l'antenna ad una comune presa TV per banda VHF con cavo coassiale da 75 Ohm.

Tramite il tasto "mode" (19) potrete scegliere questa funzione. La prima volta premete il tasto PLAY (18) per avviare la sintonizzazione automatica delle stazioni.

NOTES FOR PAA 6240DMZ

If you have bought this model you can take advantage of the DAB+ radio function, allowing to receive the digital radio stations with highest quality. Remember to connect the antenna to the back socket (23). For an ideal reception we suggest to connect the antenna to an ordinary TV socket for VHF band with 75 Ohm coaxial cable.

Through the "mode" (19) button you can select this function. The first time press the PLAY (18) button to start the auto tuning of the stations.



Questo simbolo vi avverte della presenza di istruzioni d'uso e manutenzione importanti, nel manuale o nella documentazione che accompagna il prodotto

This symbol alerts you of the presence of important operating and maintenance instructions, in the manual or in the documentation accompanying the product.



Questo simbolo vi avverte della presenza di materiale non isolato "sotto tensione" ad elevato voltaggio, all'interno del prodotto, che può costituire pericolo di folgorazione per le persone.

This symbol alerts you to the presence of uninsulated dangerous voltage within the product's enclosure that might be of sufficient magnitude to constitute a risk of electric shock. Do not open the product's case.



Per evitare possibili danni all'udito, limitare il tempo di ascolto a volumi elevati.

To prevent possible hearing damage, do not listen at high volume levels for long periods.



Il marchio CE indica che questo prodotto è conforme alle direttive europee e relative normative ad esso applicabili. La documentazione di conformità in forma completa è reperibile presso la società Karma Italiana Srl.

The CE mark indicates that this product complies with the applicable European directives and their related standards. Compliance documentation in complete form is available at the company Karma Italiana Srl

Ai sensi del Decreto Legislativo N°49 del 14 Marzo 2014 - " Attuazione delle Direttive 2012/19/UE sui rifiuti di apparecchiature elettriche ed elettroniche (RAEE)".

Il simbolo del cassonetto barrato riportato sull'apparecchiatura indica che il prodotto alla fine della propria vita utile deve essere raccolto separatamente dagli altri rifiuti. L'utente dovrà, pertanto, conferire l'apparecchiatura integra dei componenti essenziali giunta a fine vita agli idonei centri di raccolta differenziata dei rifiuti elettronici ed elettrotecnici, oppure riconsegnarla al rivenditore al momento dell'acquisto di nuova apparecchiatura di tipo equivalente, in ragione di uno a uno oppure 1 a zero per le apparecchiature aventi lato maggiore inferiore a 25 cm. L'adeguata raccolta differenziata per l'avvio successivo dell'apparecchiatura dimessa al riciclaggio, al trattamento e allo smaltimento ambientale compatibile contribuisce ad evitare possibili effetti negativi sull'ambiente e sulla salute e favorisce il riciclo dei materiali di cui è composta l'apparecchiatura. Lo smaltimento abusivo del prodotto da parte dell'utente comporta l'applicazione delle sanzioni amministrative di cui al D.Lgs n. Decreto Legislativo N° 49 del 14 Marzo 2014.



Directive 2012/19/UE regarding electric and electronic equipment waste (WEEE).

The symbol of the crossed-out dustbin indicates that the product at the end of its life must be collected separately from other waste . The user must , therefore , confer the fixture complete with all the essential components to an authorized disposal center for collection of electronic and electrical waste, or return it to the dealer when buying new equipment of equivalent type, at a rate of one to one, or one to zero if external dimension is less than 25cm. Appropriate separate collection to send the decommissioned equipment to recycling , treatment and environmentally compatible disposal helps to prevent negative impact on the environment and human health and promotes recycling of the materials making up the product. In Italy illegal dumping of the product by the user entails the application of administrative sanctions pursuant to Legislative Decree n. 49 (14/03/2014).

Il telecomando del prodotto funziona con una batteria che, in base alla Direttiva Europea 2013/56/EU, non può essere smaltita con i normali rifiuti domestici. Informarsi sulle normative locali relative alla raccolta differenziata delle batterie: un corretto smaltimento permette di evitare conseguenza negative per l'ambiente e la salute.



The product's remote control is powered by a battery, which according to the European Directive 2013/56/EU, cannot be disposed of with normal household waste. Please inquire about the local regulations regarding the separate collection of batteries: a correct disposal allows to avoid negative consequences for the environment and health.

Caratteristiche / Technical specifications	PAA 720MBZX	PAA 6240DMZ
Potenza max / Max power	720 W (6 x 120W)	1440 W (6 x 240W)
Potenza RMS / RMS power	360W	720W
Alimentazione / Power supply	AC 230V- 50Hz / DC 24V	
Controllo toni / Tone control	Bassi e alti / Bass & Treble	
Tensione in uscita / Output power	100V	
Impedenze supportate / Supported impedance	8-16 Ohms	
Ingressi Line / Line inputs	3 + 1	
Ingressi Mic / Mic inputs	3	
Uscite Line / Line inputs	3 stereo - 6 mono	
Bluetooth	ver. 5.0	
Radio	FM	FM & DAB+
Presse USB / USB socket	Si / Yes	
Presse MicroSD / Micro SD socket	Si / Yes	
Zone/ Zones	6	
Uscite monitor / Monitor outputs	2 (1 RCA + 1 jack 6,3)	
Risposta in frequenza / Frequency response	80 Hz - 16 KHz	
TDH	<0,1%	
Rapporto segnale - rumore / Signal-noise ratio	>70dB	
Protezioni / Protections	High Temp, Short circuit, Clip, Overload	
Assorbimento / Absorption	400W	900W
Dimensioni / Dimensions	484 x 320 x 88 mm	448 x 405 x 88mm
Peso/ Weight	8 Kg	

Il fabbricante, allo scopo di migliorare i propri prodotti, si riserva il diritto di modificarne le caratteristiche siano esse tecniche o estetiche, in qualsiasi momento e senza alcun preavviso.

The manufacturer, in order to improve its products, reserves the right to modify their characteristics whether technical or aesthetic, at any time and without notice.



DICHIARAZIONE DI CONFORMITA' UE
EU COMPLIANCE DECLARATION

Il fabbricante, KARMA ITALIANA SRL, dichiara che il tipi di apparecchiatura radio amplificatore con bluetooth mod. PAA 720MBZX e PAA 6240DMZ sono conformi alla direttiva 2014/53/UE. Il testo completo della dichiarazione di conformità UE è disponibile al seguente indirizzo Internet:
www.karmaitaliana.it

Hereby, KARMA ITALIANA SRL declares that the radio equipments type amplifiers with bluetooth mod. PAA 720MBZX and PAA 6240DMZ are in compliance with Directive 2014/53/ EU. The full text of the EU declaration of conformity is available at the following internet address: www.karmaitaliana.it.

Karma Italiana Srl

GLEMM

www.glemm.eu



Made in China