

The KARMA logo is rendered in a bold, black, sans-serif font. The letters are thick and blocky, with a registered trademark symbol (®) positioned at the top right of the 'A'.

**KARMA<sup>®</sup>**

[www.karmaitaliana.it](http://www.karmaitaliana.it)

# MPA 30H

Amplificatore professionale

>> Manuale di istruzioni

### Complimenti per la sua ottima scelta.

Ci complimentiamo vivamente per la Sua scelta, il prodotto Karma da lei acquistato è frutto di un'accurata progettazione da parte di ingegneri specializzati.

Per la sua realizzazione sono stati impiegati materiali di ottima qualità per garantirne il funzionamento nel tempo.

Il prodotto è stato realizzato in conformità alle severe normative di sicurezza imposte dalla Comunità Europea, garanzia di affidabilità e sicurezza.

Vi preghiamo di leggere attentamente questo manuale prima di cominciare ad utilizzare l'apparecchio al fine di sfruttarne appieno le potenzialità.

La Karma dispone di numerosi prodotti accessori che potranno completare il vostro apparecchio.

Vi invitiamo quindi a visionare il nostro ultimo catalogo generale e a visitare il nostro sito internet:

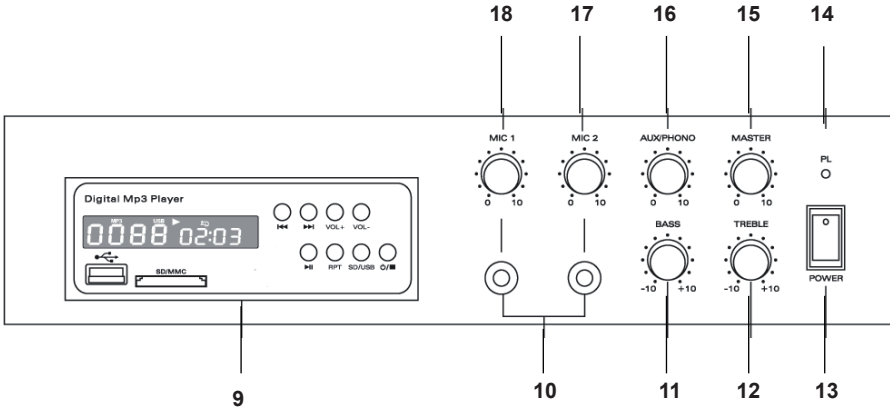
**[www.karmaitaliana.it](http://www.karmaitaliana.it)**

sul quale troverete tutti i nostri articoli con descrizioni accurate e documentazioni aggiuntive sviluppate successivamente all'uscita del prodotto.

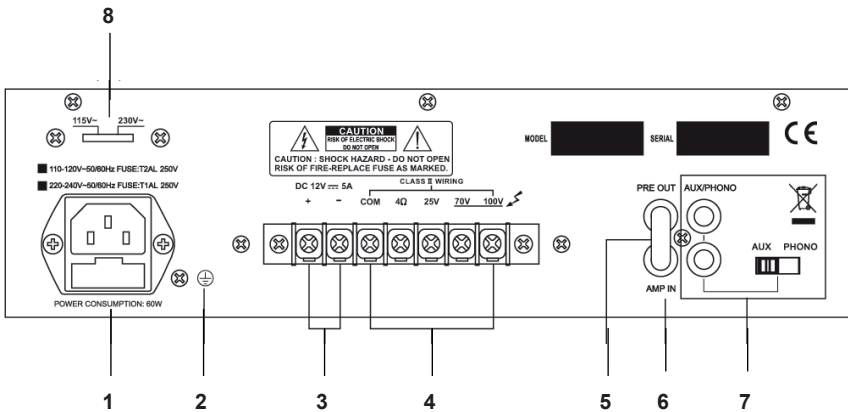
I nostri uffici sono a vostra completa disposizione per qualsiasi chiarimento o informazione.

Ci auguriamo che rimarrete soddisfatti dell'acquisto e Vi ringraziamo nuovamente per la fiducia riposta nel nostro marchio.

# PANNELLO FRONTALE



# PANNELLO POSTERIORE

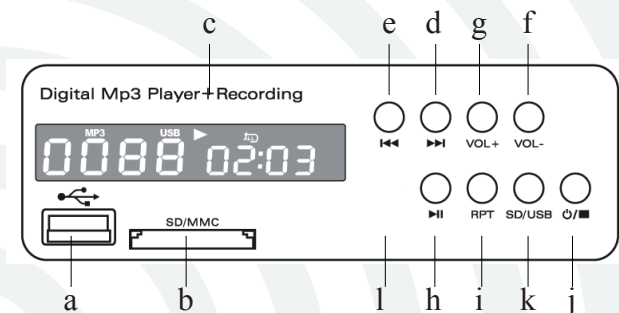


- 1) Assicuratevi che l'apparecchio sia spento con la spina di alimentazione scollegata dalla rete elettrica; tutti i collegamenti vanno effettuati ad apparecchi spenti.
- 2) Posizionate il vostro nuovo amplificatore su una superficie piana.
- 3) Questo amplificatore può funzionare sia con alimentazione standard 110/220V che alimentato da batterie(12V). Nel primo caso, prima di utilizzarlo accertatevi che il voltaggio sia correttamente impostato tramite il selettore(8), quindi collegate il cavo di alimentazione alla presa(1) e alla rete elettrica domestica.  
Se, in caso contrario, utilizzate una batteria da 12V, collegate i cavi ai morsetti DC INPUT(3) posti sul retro, dopo esservi accertati della corretta polarità.
- 4) Collegate diffusori a 4 Ohms o a tensione costante (25V, 70V o 100V) tramite i morsetti(4) posti sul retro
- 5) Utilizzate le prese PREOUT(6) per collegare un'equalizzatore o un amplificatore. Il Jumper(5) viene usato per collegare PRE OUT con AMP IN.
- 6) Collegate un'eventuale sorgente esterna AUX o un giradischi alle prese AUX/PHONO(16). Utilizzate lo switch per selezionare la sorgente desiderata.

- 1) Una volta collegato correttamente, accendete l'amplificatore premendo il tasto POWER(13), Per spegnerlo portate il tasto POWER(13) su Off.
- 2) Inserite una SD card o una chiavetta USB contenente musica in formato Mp3 alle prese situate nel modulo Mp3(9).
- 3) Regolate i toni alti e bassi tramite i comandi BASS(3) e TREBLE(2).
- 4) Tramite il comando(16) potrete regolare il volume della sorgente AUX/ PHONO, mentre tramite il comando rotante(15) regolerete il livello di volume MASTER.
- 5) Se lo desiderate, potete collegare 2 microfoni con connettore Jack 6,3mm agli ingressi(10). Regolate il volume del MIC 1 tramite il comando(18), mentre il volume del MIC 2 agendo sul comando(17)

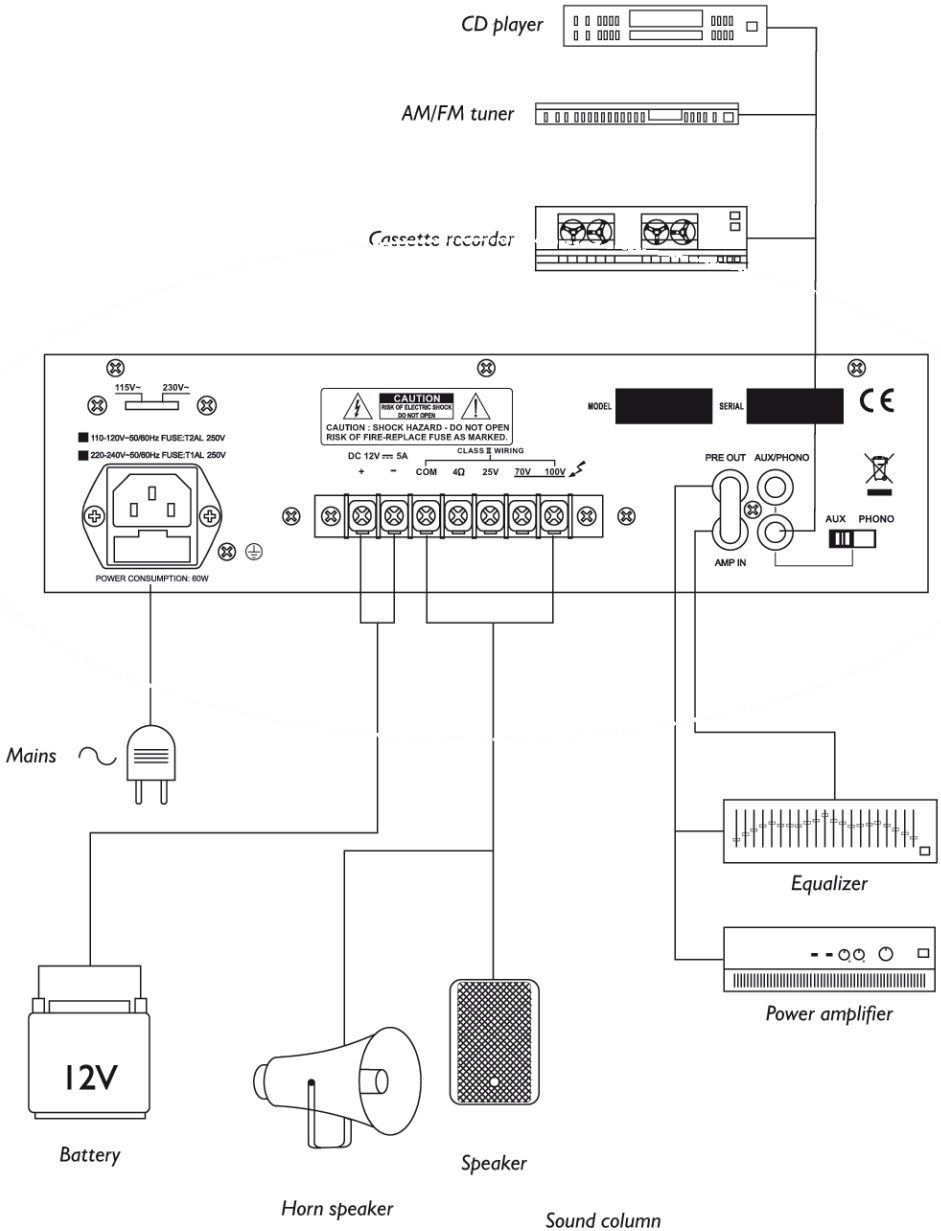
# Display Mp3

Il Modulo Mp3(9), permette di riprodurre brani Mp3 direttamente da una chiavetta USB o una scheda SD. Di seguito le principali funzioni



<b>a</b>	USB CONNECTOR	Ingresso USB	<b>f</b>	VOL-	Tasto per diminuire il volume
<b>b</b>	SD/MMC CARD CONNECTOR	Ingresso Schede SD/MMC	<b>g</b>	VOL+	Tasto per aumentare il volume
<b>c</b>	DISPLAY	Display	<b>h</b>	▶▶	Tasto Start
<b>d</b>	▶▶	Traccia Successiva	<b>i</b>	RPT	Tasto Repeat
<b>e</b>	◀◀	Traccia Precedente	<b>j</b>	⏏	Tasto Stop
			<b>k</b>	SD/USB	Seleziona la sorgente utilizzata (SD/USB)

# Schema di collegamento



## Precauzioni ed avvertenze

- 1) Questo apparecchio è destinato esclusivamente ad uso interno.
- 2) Tenete l'apparecchio fuori dalla portata dei bambini
- 3) Usate particolare cautela nel trasporto
- 4) Controllate che il cavo di alimentazione non sia rovinato
- 5) Non staccate il cavo di alimentazione dalla presa tirandolo dal filo.
- 6) Non inserite nulla all'interno, maneggetelo con cura evitando cadute o colpi accidentali che potrebbero danneggiarlo.
- 7) Evitate di aprire l'apparecchio senza le precauzioni necessarie per evitare scosse elettriche. Ogni intervento tecnico o eventuale riparazione dovrà essere effettuata da personale specializzato.





## Specifiche Tecniche

Potenza Max:	30W RMS
Alimentazione:	AC 230V - DC 12V
Risposta in Freq.	80Hz-18kHz( 3dB)
T.H.D	< 0,5%
SN	MIC: > 65dB AUX: > 75dB PHONO: > 55dB
Sensibilità	Mic : -50dBV Sblanciato AUX: -20dBV/1kHz PHONO: -50dBV/1kHz
Uscite	COM , 4 Ohms, 25V ,70V , 100V
Dimensioni	280 x 190 x 75 mm
Peso	4,5 kgs

[www.karmaitaliana.it](http://www.karmaitaliana.it)

La Karma Italiana srl, allo scopo di migliorare i propri prodotti, si riserva il diritto di modificare le caratteristiche siano esse tecniche o estetiche, in qualsiasi momento e senza alcun preavviso.

10

NOME PRODOTTO

**MPA 30H**

N° DI SERIE

DATA DI ACQUISTO

NOMINATIVO E INDIRIZZO  
DELL'ACQUIRENTE

.....  
.....  
.....  
.....  
.....  
.....

TIMBRO E FIRMA DEL RIVENDITORE

La KARMA ITALIANA srl garantisce il buon funzionamento del prodotto descritto nel presente certificato per un periodo di 24 mesi dalla data di acquisto. Il certificato di garanzia compilato in tutte le sue parti e convalidato dallo scontrino fiscale rilasciato dal rivenditore è l'unico documento che dà diritto alle prestazioni in garanzia e dovrà essere esibito al personale autorizzato all'atto di ogni richiesta di intervento in garanzia. Il presente certificato di garanzia esclude ogni altra forma di garanzia per vizi ed attribuisce solo il diritto alla riparazione gratuita del prodotto che dovesse risultare inidoneo al funzionamento, escludendo altresì ogni diritto alla risoluzione del contratto di compravendita, alla riduzione del prezzo ed al risarcimento dei danni; è espressamente esclusa inoltre la responsabilità della ditta KARMA ITALIANA srl per ogni altro danno comunque dipendente o connesso con la vendita del prodotto eventualmente difettoso.

Modalità di applicazione della garanzia: La garanzia non potrà trovare applicazione in tutti quei casi in cui il prodotto sia stato danneggiato dopo la vendita, usato non conformemente alle istruzioni d'uso e manutenzione che lo accompagnano o risulti installato o riparato impropriamente. L'esame degli eventuali difetti di funzionamento e delle loro cause sarà sempre effettuato da tecnici autorizzati dalla KARMA ITALIANA srl. Eventuali spese di trasporto per l'accertamento del diritto alla garanzia, sono a carico del cliente. Le riparazioni o sostituzioni verranno effettuate direttamente dalla sede centrale di Busto Arsizio(VA). Prima di procedere alla spedizione del prodotto è necessario ottenere l'autorizzazione all'invio. Tale autorizzazione si richiede tramite la sezione ASSISTENZA sul sito [www.karmaitaliana.it](http://www.karmaitaliana.it) Seguite le istruzioni che vi appariranno.



#### INFORMAZIONI PER PROTEZIONE AMBIENTALE

Dopo l'implementazione della Direttiva Europea 2002/96/EU nel sistema legale nazionale, ci sono le seguenti applicazioni: I dispositivi elettrici ed elettronici non devono essere considerati rifiuti domestici.

I consumatori sono obbligati dalla legge a restituire i dispositivi elettrici ed elettronici alla fine della loro vita utile ai punti di raccolta collerici preposti per questo scopo o nei punti vendita. Dettagli di quanto riportato sono definiti dalle leggi nazionali di ogni stato. Questo simbolo sul prodotto, sul manuale d'istruzioni o sull'imballo indicano che questo prodotto è soggetto a queste regole. Dal riciclo, e riutilizzo del materiale o altre forme di utilizzo di dispositivi obsoleti, voi renderete un importante contributo alla protezione ambientale.



# KARMA<sup>®</sup>

**Karma Italiana srl**

via Gozzano, 38 bis

21052 Busto Arsizio (VA) - Italy

Telefono +39 0331.628.244

Fax +39 0331.622.470

[www.karmaitaliana.it](http://www.karmaitaliana.it)



Made in China



ver. 9.1