

LED PAR126 IP

Illuminatore a led Impermeabile
Waterproof led par

MANUALE DI ISTRUZIONI
Instruction Manual

INDICE / INDEX

• ITALIANO	PAG. 4
• ENGLISH	PAG. 10

PT Faça a leitura deste código QR para verificar a disponibilidade do manual na sua língua

ES Escanea este código QR para comprobar la disponibilidad del manual en tu idioma

FR Scannez le code QR pour vérifier la disponibilité du mode d'emploi dans votre langue.

DE Scannen Sie den QR-Code, um nach dem Handbuch in Ihrer Sprache, wenn es verfügbar ist, zu suchen



• OTHER LANGUAGES •

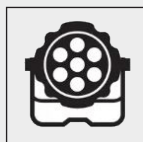


• AUTRES LANGUES •

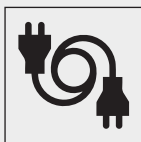
• OUTRAS LINGUAS •

• OTROS IDIOMAS •

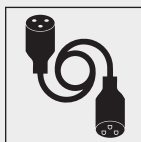
CONTENUTO DELLA CONFEZIONE / INSIDE THE PACKAGING



ILLUMINATORE
PAR light



CAVO ALIMENT.
Power cable



CAVO DMX
DMX cable



MANUALE
Manual



All'apertura della confezione controllate che il prodotto sia integro e che siano presenti tutti i componenti. Comunicate immediatamente al venditore eventuali danni o mancanze.

When you open the package check that product is in good condition and that all the parts are present. Immediately notify the seller if any part is damaged or missing.

SPECIFICHE TECNICHE - TECHNICAL SPECIFICATIONS

Sorgente luminosa	7 led x 18W
Tipo led	6 in 1 - RGBWA+UV
Durata led	20000 ore
Temperatura colore	6000 K
Angolo di proiezione	25°
Assorbimento	130 W
Canali DMX	6 o 10
Modalità operative	Auto, manuale, tempo di musica, DMX, master/slave
Connettori	XLR 3 pins
Staffa	Doppia per tralicci o da appoggio
Colore	Nero
Display	Sì
Alimentazione	110 - 230V ~; 50 - 60Hz
Dimensioni	250 x 250 x 125 mm
Peso	4,1 Kg

Light source	7 x 18W leds
Led type	6 in 1 - RGBWA + UV
Led life	20000 hours
Color temperature	6000 K
Beam angle	25 °
Absorption	130 W
DMX channels	6 or 10
Operating modes	Auto, manual, sound, DMX, master/slave
Connectors	XLR 3 pins
Bracket	Double, for suspension or floor positioning
Colour	Black
Display	Yes
Power supply	110 - 230V ~; 50 - 60Hz
Dimensions	250 x 250 x 125 mm
Weight	4,1 Kg

IT

Il fabbricante, allo scopo di migliorare i propri prodotti, si riserva il diritto di modificarne le caratteristiche siano esse tecniche o estetiche, in qualsiasi momento e senza alcun preavviso.

EN

The manufacturer, in order to improve its products, reserves the right to modify their characteristics whether technical or aesthetic, at any time and without notice.

GRAZIE PER IL VOSTRO ACQUISTO

Il prodotto da Lei acquistato è frutto di un'accurata progettazione da parte di ingegneri specializzati. Per la sua fabbricazione sono stati impiegati materiali di ottima qualità per assicurarne il funzionamento nel tempo. Il prodotto è stato realizzato in conformità alle normative imposte dall'Unione Europea, garanzia di affidabilità e sicurezza.

Vi preghiamo di leggere attentamente questo manuale prima di iniziare ad utilizzare l'apparecchio al fine di sfruttarne appieno le potenzialità.

Augurandoci che rimarrete soddisfatti del vostro acquisto, vi ringraziamo nuovamente per la fiducia riposta nel nostro marchio e vi invitiamo a visitare il nostro sito internet www.karmaitaliana.it dove troverete l'intera gamma dei prodotti, insieme ad informazioni ed aggiornamenti utili.



PRECAUZIONI ED AVVERTENZE

- Leggete con attenzione le istruzioni riportate su questo manuale e seguitele scrupolosamente.
- Conservate il manuale per future consultazioni e allegatelo se cedete l'apparecchio ad altri.
- Il dispositivo funziona con pericolosa tensione di rete a 110 - 230V. Non apritelo, non smontatelo e non cercate di intervenire al suo interno. In caso di utilizzo improprio esiste il pericolo di una scarica elettrica.
- L'installazione del prodotto deve essere effettuata esclusivamente da tecnici specializzati.
- In caso di installazione o collegamenti errati il produttore non si assume alcuna responsabilità per danni a persone o cose.
- Assicuratevi sempre che la tensione della rete elettrica corrisponda a quella indicata sul prodotto. Un voltaggio errato danneggerebbe seriamente l'apparecchio.
- Per evitare il rischio di pericolose scosse elettriche, prima di accendere il prodotto controllate sempre che l'impianto collegato alla messa a terra. Non tagliate il cavo interno o esterno di messa a terra.
- Prima di effettuare collegamenti con altri dispositivi controllate che tutti gli apparecchi siano scollegati dall'alimentazione.
- Se dovete appendere il prodotto utilizzate solo la staffa originale. Assicuratevi che la struttura su cui viene montato sia in grado di sorreggerne il peso e fissatelo saldamente, utilizzando anche un cavo di sicurezza.
- Evitate che nel prodotto entrino liquido infiammabile, acqua o oggetti metallici.
- Installate il prodotto in posizione stabile e areata, lontano da fonti di calore.
- Trattate l'apparecchio e i suoi comandi con la dovuta delicatezza, evitando vibrazioni, cadute o colpi.
- In caso di problemi di funzionamento interrompete l'uso immediatamente. Non tentate di riparare l'apparecchio per conto vostro, ma rivolgetevi all'assistenza autorizzata. Riparazioni effettuate da personale non competente potrebbero creare gravi danni sia all'apparecchio che alle persone.
- Evitate l'esposizione diretta degli occhi alla sorgente luminosa.
- Non accendere e spegnere il prodotto a brevi intervalli: potrebbe ridurre la durata del dispositivo
- Scollegate l'unità dall'alimentazione quando non è in uso.
- Non staccate il cavo di alimentazione tirandolo dal filo. Non tagliate, modificate o piegate il cavo di alimentazione e controllate sempre che sia in buone condizioni.
- Lasciate raffreddare il prodotto prima di effettuare pulizia o manutenzione.
- Per la pulizia del prodotto usate esclusivamente uno panno umido, evitando solventi o detersivi di qualsiasi genere.
- I bambini devono essere sorvegliati se presenti durante l'utilizzo del prodotto.



Questo simbolo vi avverte della presenza di istruzioni d'uso e manutenzione importanti, nel manuale o nella documentazione che accompagna il prodotto



Questo simbolo vi avverte della presenza di materiale non isolato "sotto tensione" ad elevato voltaggio, all'interno del prodotto, che può costituire pericolo di folgorazione per le persone.



Il marchio CE indica che questo prodotto è conforme alle direttive europee e relative normative ad esso applicabili. La documentazione di conformità in forma completa è reperibile presso la società Karma Italiana Srl.



Ai sensi del Decreto Legislativo N°49 del 14 Marzo 2014 - " Attuazione delle Direttive 2012/19/UE sui rifiuti di apparecchiature elettriche ed elettroniche (RAEE)".

Il simbolo del cassonetto barrato riportato sull'apparecchiatura indica che il prodotto alla fine della propria vita utile deve essere raccolto separatamente dagli altri rifiuti. L'utente dovrà, pertanto, conferire l'apparecchiatura integra dei componenti essenziali giunta a fine vita agli idonei centri di raccolta differenziata dei rifiuti elettronici ed elettrotecnici, oppure riconsegnarla al rivenditore al momento dell'acquisto di nuova apparecchiatura di tipo equivalente, in ragione di uno a uno oppure 1 a zero per le apparecchiature aventi lato maggiore inferiore a 25 cm. L'adeguata raccolta differenziata per l'avvio successivo dell'apparecchiatura dimessa al riciclaggio, al trattamento e allo smaltimento ambientale compatibile contribuisce ad evitare possibili effetti negativi sull'ambiente e sulla salute e favorisce il riciclo dei materiali di cui è composta l'apparecchiatura. Lo smaltimento abusivo del prodotto da parte dell'utente comporta l'applicazione delle sanzioni amministrative di cui al D.Lgs n. Decreto Legislativo N° 49 del 14 Marzo 2014.

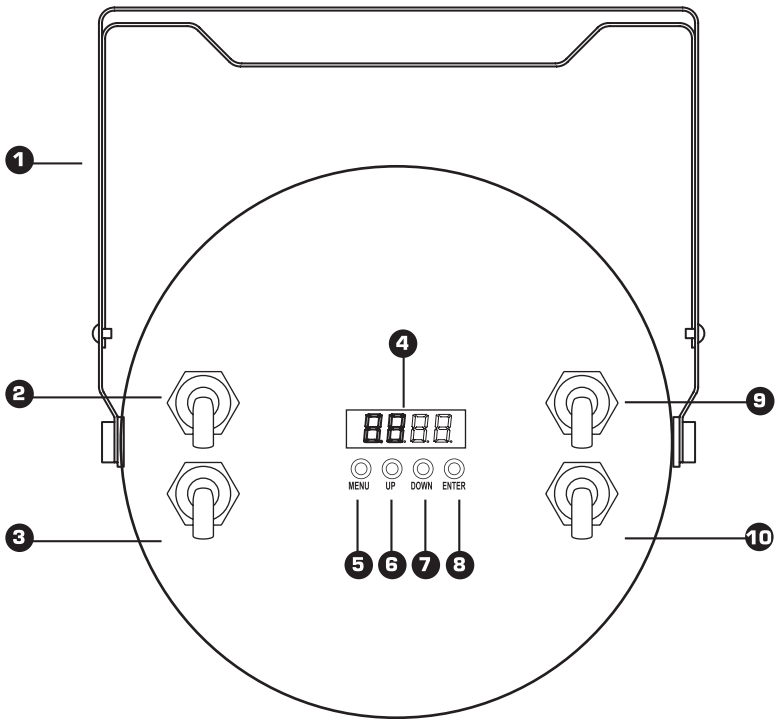
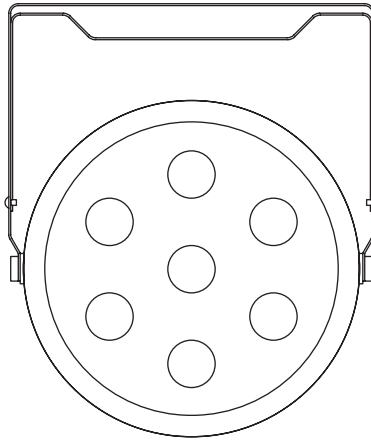
CONDIZIONI DI GARANZIA

Il prodotto è coperto da garanzia in base alle vigenti normative nazionali ed Europee.

Per le condizioni complete di garanzia e per effettuare richieste di assistenza visitate il sito: www.karmaitaliana.it

- La garanzia copre i difetti di fabbrica ed i guasti verificatisi nei primi 2 anni dalla data di acquisto. Nel caso di acquisto con fattura, la garanzia è limitata ad 1 anno.
- Sono esclusi i guasti causati da imperizia o da uso non appropriato dell'apparecchio
- La garanzia non ha più alcun effetto qualora l'apparecchio risulti manomesso.
- La garanzia non prevede necessariamente la sostituzione del prodotto.
- Sono escluse dalla garanzia le parti esterne, le batterie, le manopole, gli interruttori, e le parti asportabili o consumabili.
- Le spese di trasporto e i rischi conseguenti sono a carico del proprietario dell'apparecchio
- A tutti gli effetti la validità della garanzia è avallata unicamente dalla presentazione della fattura o scontrino d'acquisto.
- In caso di invio in assistenza è importante che il prodotto sia completo dell'imballo originale: vi raccomandiamo quindi di conservarlo.

Vi suggeriamo anche di procedere alla registrazione del prodotto sul nostro sito internet, www.karmaitaliana.it loggandovi nell'area riservata. Avrete così la possibilità di tener traccia della validità della garanzia e di ricevere aggiornamenti sui nostri articoli.



FUNZIONAMENTO

Posizionate il faro a piacimento utilizzando la doppia staffa (1) per fissarlo a traliccio o semplicemente appoggiarlo su una superficie piana. I pomelli di serraggio assicureranno che rimanga in posizione.

Se intendete utilizzarlo in un impianto DMX, collegate i cavi in entrata ed uscita alle prese DMX IN / DMX OUT (2-9).

Collegate il cavo di alimentazione (3) ad una presa elettrica 230V.

Tramite il cavo (10) potrete alimentare un altro faro LED PAR126 IP

Una volta completati questi passaggi siete pronti per utilizzare l'apparecchio.

Questo strumento può essere utilizzato in diverse modalità:

- Funzionamento in manuale
- Modalità Automatico
- Modalità ad attivazione sonora
- Modalità DMX
- Modalità Master/ slave

Nelle pagine successive verranno analizzate le singole modalità.

DISPLAY (4)

Premete ripetutamente il tasto "Menu" (5) sul display per selezionare la funzione desiderata. Utilizzate i tasti Up (6) e Down (7) e per scorrere i valori. Premete il tasto Enter (8) per confermare la scelta.

Di seguito sono riportate le varie funzioni mostrate dal display ed i relativi sottomenu:

MENU	FUNZIONE
d001	Indirizzo DMX 6 Canali
A001	Indirizzo DMX 10 Canali
Rxx	Colore Rosso
Gxx	Colore Verde
Bxx	Colore Blu
Uxx	Colore Bianco
Yxx	Colore Giallo
Pxx	Colore UV
FH	Effetto strobo
CLxx	Selezione colore preimpostato
CCxx	Effetto preimpostato 2
DExx	Cambio colori con dissolvenza
CPxx	Cambio colori
SUO xx	Effetti in modalità sound

MODALITÀ AUTO

Selezionate uno degli effetti (DExx o CPxx, entrambi con 99 impostazioni).

Questa modalità viene generalmente impostata durante le dimostrazioni.

MODALITÀ MANUALE

SCELTA COLORE

Premete ripetutamente MENU e selezionate "Rxx", "Gxx", "Bxx" o "Uxx", "Yxx", "Pxx". Utilizzate i tasti UP/DOWN per scegliere il valore di intensità da 0

a 255. Potrete così ottenere il colore desiderato. Potete attivare la funzione strobo regolando il parametro Fxxx.

MODALITÀ SOUND

In modalità attivazione sonora, grazie al microfono interno, l'unità risponderà ai toni della musica in bassa frequenza. Premete MENU e selezionate "Suox". Confermate con Enter.

Potete scegliere uno dei 9 programmi preimpostati per questa modalità.

MODALITÀ DMX

In una connessione DMX 512 ci sono 512 canali a disposizione.

Ogni apparecchio DMX impiega 1 o più canali per gestire le varie funzioni.

L'utente deve assegnare un indirizzo di partenza ad ogni apparecchio DMX connesso all'impianto. Tale indirizzo indicherà il primo canale occupato nella centralina.

Bisogna pianificare la scelta dell'indirizzo di partenza in modo da non far mai sovrapporre i canali, onde evitare un funzionamento non corretto dell'apparecchio.

Esempio: Ammettiamo di collegare 3 apparecchi DMX ognuno dotato di 10 canali, il primo apparecchio dovrà essere settato sull'indirizzo 1, il secondo apparecchio sull'indirizzo 11 ed il terzo sull'indirizzo 21.

Tuttavia si può usare lo stesso indirizzo di partenza

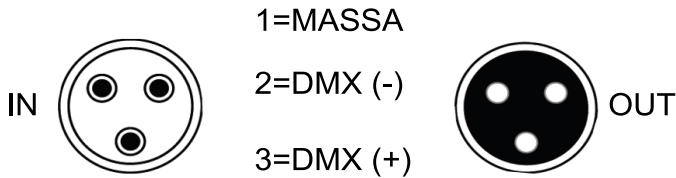
su più apparecchi se si desidera ottenere un loro movimento all'unisono. Gli apparecchi DMX sono concepiti per ricevere dati tramite collegamento seriale Daisy Chain.

Questo tipo di collegamento si ha quando l'uscita dati di un apparecchio è connessa all'ingresso dati del successivo. L'ordine in cui gli apparecchi sono collegati non ha importanza e non incide su come la centralina comunica con ciascuno di essi. Utilizzare l'ordine in cui il cablaggio è più semplice e diretto.

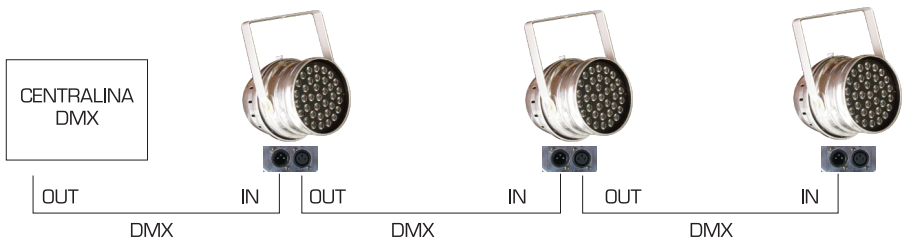
La lunghezza del cavo di segnale non dovrebbe superare i 100 metri per evitare l'interferenza tra segnali e altri apparecchi elettrici. Spesso alla fine di un impianto DMX è richiesto un terminatore. Rivolgetevi ad un installatore o al vostro negoziante di fiducia per ulteriori informazioni.

Nell'effettuare i collegamenti assicuratevi che gli apparecchi e i cavi utilizzino le polarità riportate dalla tabella sottostante.

CONFIGURAZIONE CONNETTORE DMX



ESEMPIO DI COLLEGAMENTO A CASCATA



Per entrare in modalità DMX, premete il tasto Menu fino a quando non appare sul display la scritta "A001" per l'utilizzo 10Canali DMX, oppure

"d001" per l'utilizzo a 6 canali DMX (vedi tabelle nelle pagine successive) e selezionate l'indirizzo desiderato tramite i tasti UP/DOWN.

MODALITÀ MASTER/ SLAVE

Qualche volta si ha la necessità di collegare più fari dello stesso modello e si desidera che essi si accendano all'unisono riproducendo il medesimo effetto. Per fare ciò è sufficiente collegare tutti i

fari a cascata tra di loro sfruttando le prese DMX (2-9).

Bisogna quindi impostare l'effetto desiderato sul il faro principale "Master" e impostare su "d001" i fari successivi "SLAVE".

6 CANALI DMX d-XXX

CH1	0 - 255	Rosso
CH2	0 - 255	Verde
CH3	0 - 255	Blu
CH4	0 - 255	Bianco
CH5	0 - 255	Giallo
CH6	0 - 255	UV

10 CANALI DMX A-XXX

CH1	0 - 255	Dimmer
CH2	0 - 255	Rosso
CH3	0 - 255	Verde
CH4	0 - 255	Blu
CH5	0 - 255	Bianco
CH6	0 - 255	Giallo
CH7	0 - 255	UV
CH8	0 - 255	Strobo
CH9	0 - 255	Macro
CH10	0 - 255	Velocità Macro

THANK YOU FOR YOUR PURCHASE

The product you have purchased is the result of careful planning by specialized engineers. High quality materials were used for its construction, to ensure its functioning over time.

The product is manufactured in compliance with the strict regulations imposed by the European Union, a guarantee of reliability and safety.

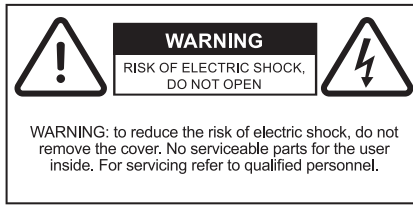
Please read this manual carefully before starting using the device in order to take advantage of its full potential.

Hoping that you will be satisfied of your purchase, we thank you again for your trust in our brand and we invite you to visit our website www.karmaitaliana.it where you will find the whole range of our products, along with useful information and updates.



CAUTIONS AND WARNINGS

- Read and follow strictly the instructions contained in this manual.
- Keep this manual for future reference and include it if you give the product to another user.
- This device works with dangerous 110 - 230V mains power. Do not open, do not disassemble and don't try to operate inside it. In case of wrong use an electric shock may occur.
- The installation of the product must be carried out exclusively by specialized technicians. In case of wrong installation or connections, the manufacturer doesn't take any responsibility for damages to people or objects.
- Make sure that your power outlet voltage matches with the voltage indicated on the product. A wrong voltage would seriously damage the fixture.
- To avoid the risk of dangerous electric shocks, before turning on the product always check that it is connected to a circuit with suitable earth ground. Never cut internal or external ground wires.
- Before making any connection with other devices, check that all the fixtures are disconnected from the power source.
- If you need to suspend the product use only the original bracket. Make sure that the structure where it is mounted can support its weight and fasten it firmly, using also a safety cable.
- Do not allow flammable liquid, water or metal objects to enter the product.
- Install the product in a stable and ventilated position, far from heat sources.
- Use the fixture and its controls with due accuracy, avoiding falls, vibrations or impacts.
- In the event of a serious operating problem, stop using the product immediately. Never try to repair it by yourself, but contact the authorized technical service center. Repairs carried out by unskilled persons could lead to serious damages both to the fixture and to people.
- Avoid direct eye exposure to the light source.
- Do not turn the product on and off at short intervals, it may reduce the life of the device.
- Disconnect the unit from power when it is not used.
- Never disconnect the product from the power source by pulling on the cord. Do not cut, kink, otherwise damage nor modify the power supply cord and periodically check that it is in good condition.
- Wait for the product to cool before cleaning or maintenance.
- To clean the product, use only a damp cloth, avoiding solvents or detergents of any kind.
- If the product is used in the presence of children they must be supervised.



This symbol alerts you of the presence of important operating and maintenance instructions, in the manual or in the documentation accompanying the product



This symbol alerts you to the presence of uninsulated dangerous voltage within the product's enclosure that might be of sufficient magnitude to constitute a risk of electric shock. Do not open the product's case.



The CE mark indicates that this product complies with the applicable European directives and their related standards. Compliance documentation in complete form is available at the company Karma Italiana Srl



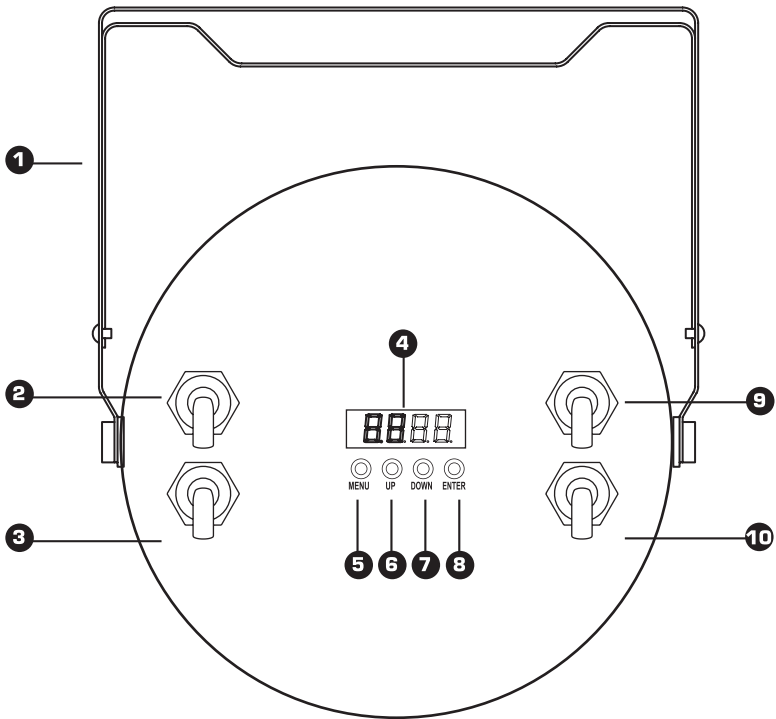
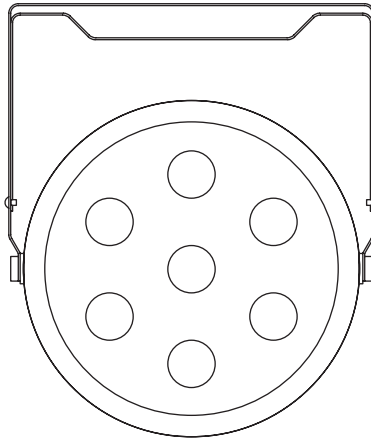
Directive 2012/19/UE regarding electric and electronic equipment waste (WEEE).
The symbol of the crossed-out dustbin indicates that the product at the end of its life must be collected separately from other waste. The user must, therefore, confer the fixture complete with all the essential components to an authorized disposal center for collection of electronic and electrical waste, or return it to the dealer when buying new equipment of equivalent type, at a rate of one to one, or one to zero if external dimension is less than 25cm. Appropriate separate collection to send the decommissioned equipment to recycling, treatment and environmentally compatible disposal helps to prevent negative impact on the environment and human health and promotes recycling of the materials making up the product. In Italy illegal dumping of the product by the user entails the application of administrative sanctions pursuant to Legislative Decree n. 49 (14/03/2014).

WARRANTY CONDITIONS

The product is covered by warranty according to current national and European regulations.
For detailed warranty conditions and RMA requests please refer to our website: www.karmaitaliana.it.

- The warranty covers manufacturing defects and faults occurred in the first 2 years from the date of purchase. In case of purchase with invoice, the warranty is limited to 1 year.
- Damages caused by negligence or wrong use of the device are not covered by warranty.
- The warranty is no longer effective if the item is modified or disassembled by not authorized people.
- This warranty doesn't necessarily envisage the product's replacement.
- External components, batteries, knobs, switches and any removable or subject to wear and tear parts are excluded from warranty.
- Shipment for the return of faulty items is at expense and risk of the owner.
- For all intents and purposes the warranty is effective only upon exhibition of the invoice or of the purchase receipt.
- If you send the product for repair, it must be shipped with complete original packaging: we therefore recommend to save it.

We also suggest to register your product on our website www.karmaitaliana.it, after signing in to access the reserved area. In this way you will have the possibility to keep track of the warranty validity and to receive updates on our items.



OPERATION

Position the par at will, using the double bracket (1) to mount it on a stand or just place it on a flat surface.

The locking knobs will ensure it stays in place.

If you wish to use it in a DMX system, connect the input and output cables to the DMX IN / DMX OUT sockets (2-9).

Connect the power cable (3) to a 110V or 230V electric socket.

Through the cable (10) you can power another LED PAR126 IP.

Once completed these steps you are ready to use the fixture.

This product can be used in different modes:

- Manual mode
- Auto mode
- Sound activation mode
- DMX mode
- Master/slave mode

Each mode will be described in the following pages.

DISPLAY (4)

Press repeatedly the "Menu" button (5) on the display to select the desired function. Use the Up (6) and Down (7) buttons to scroll through the options. Press the Enter (8) button to confirm your choice.

The below chart lists the main functions showed in the display and the related submenus.

MENU	FUNCTION
d001	6 channel DMX address
A001	10 channel DMX address
Rxx	Red colour
Gxx	Green colour
Bxx	Blue colour
Uxx	White colour
Yxx	Yellow colour
Pxx	UV colour
FH	Strobe effect
CLxx	Preset colour selection
CCxx	Preset effect 2
DExx	Fading colour changing
CPxx	Colour changing
SUO xx	Sound mode effects

AUTO MODE

Select one of the effects (DExx or CPxx, both with 99 settings).

This mode is usually set during demos.

MANUAL MODE

COLOUR CHOICE

Press repeatedly MENU and select: "Rxx", "Gxx", "Bxx" or "Uxx", "Yxx", "Pxx".

Use the UP/DOWN buttons to select the intensity value from 0 to 255. In this way you can obtain the

desired colour. You can activate the strobe function by adjusting the Fxxx setting.

SOUND MODE

In sound activation mode, thanks to the built-in microphone, the unit will be activated by the low frequency music tones. Press MENU and select "Suox". Confirm with Enter.

You can choose one of the 9 preset programs for this mode.

DMX MODE

In a DMX 512 connection there are 512 channels available.

Each DMX fixture uses one or more channels to manage its functions.

The user must assign a starting address to each DMX fixture connected to the system. This address will indicate the first channel used on the controller:

You have to plan the starting address choice in order to avoid channels' overlapping. Otherwise the fixture will not work correctly.

Example: If you need to connect 3 DMX fixtures, each with 10 channels, the first unit is to be set on address 1, the second unit on address 11 and the third one on address 21.

Anyway you can set the same starting address on several devices, if you wish them to operate in

synchrony. DMX devices are conceived to receive data through a serial Daisy Chain connection.

With this kind of connection the data output of a fixture is connected to the data input of the following one. The connection order of the devices is not important and has no effect on how the controller communicates with each of them.

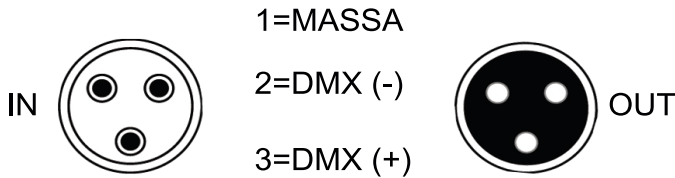
We suggest to put them in the easiest and most direct sequence for cable connection.

The cable length should not be more than 100 m to avoid interferences with other signals or electric devices. A terminator is often required at the end of a DMX system.

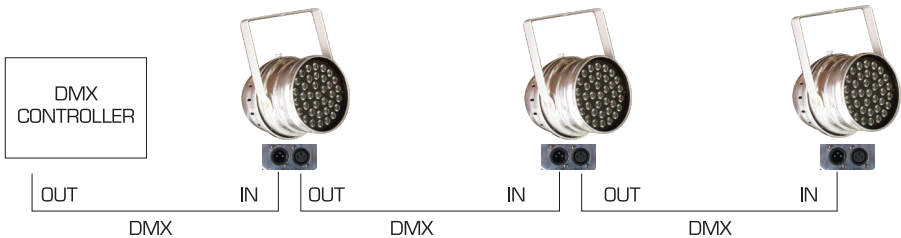
Please address to a technician or to your vendor for further information.

When you arrange the connections make sure that the fixtures and the cables have the polarities indicated in the below chart.

DMX CONNECTION PATTERN



EXAMPLE OF DAISY CHAIN CONNECTION



To enter the DMX mode, press the Menu button until the display shows "A001" for use with 10 DMX channels, or "d001" for use with 6 DMX

channels (see charts in the next pages) and select the desired address using the UP/DOWN buttons.

MASTER/SLAVE MODE

Sometimes it is necessary to connect several pars of the same model and you need that they operate in synchrony, producing the same effect.

To do that just connect all the pars in daisy chain, using the DMX (2-9) sockets. You have then to set desired effect on the main (Master) par and set on "d001" the other pars (Slave).

6 DMX CHANNELS d-XXX

CH1	0 - 255	Red
CH2	0 - 255	Green
CH3	0 - 255	Blue
CH4	0 - 255	White
CH5	0 - 255	Yellow
CH6	0 - 255	UV

10 DMX CHANNELS A-XXX

CH1	0 - 255	Dimmer
CH2	0 - 255	Red
CH3	0 - 255	Green
CH4	0 - 255	Blue
CH5	0 - 255	White
CH6	0 - 255	Yellow
CH7	0 - 255	UV
CH8	0 - 255	Strobe
CH9	0 - 255	Macro
CH10	0 - 255	Macro Speed

KARMA[®]

Prodotto da/ produced by:
KARMA ITALIANA SRL
Via Gozzano 38 bis
21052, Busto Arsizio (VA) - Italy



Ver. 23.1

Made in China

www.karmaitaliana.it