

HPSB 125

Diffusore Amplificato
Amplified Speaker

KARMA[®]

Manuale di istruzioni • Instruction manual

Grazie per aver scelto il marchio KARMA

Il prodotto KARMA da Lei acquistato è frutto di un'accurata progettazione da parte di ingegneri specializzati. Per la sua realizzazione sono stati impiegati materiali di ottima qualità per garantirne il funzionamento nel tempo. Il prodotto è stato realizzato in conformità alle severe normative di sicurezza imposte dalla Comunità Europea, garanzia di affidabilità e sicurezza. Vi consigliamo di leggere attentamente questo manuale prima di cominciare ad utilizzare l'apparecchio al fine di sfruttarne appieno le potenzialità. Vi ringraziamo nuovamente per la fiducia riposta nel nostro marchio.

Thank you for choosing KARMA brand

The KARMA product you have purchased is the result of careful planning by specialized engineers. High quality materials were used for its construction, to ensure its functioning over time. The product is manufactured in compliance with strict regulations imposed by the European Union, a guarantee of reliability and safety. Please read this manual carefully before starting to use the fixture in order to exploit its full potential. We thank you again for your trust in our brand.



Precauzioni ed avvertenze

- Leggete attentamente questo manuale prima dell'uso
- Conservate il manuale per future consultazioni e allegatelo se cedete l'apparecchio ad altri.
- Evitate di utilizzare l'unità:
 - in luoghi con temperatura superiore ai 45°C
 - in luoghi soggetti a vibrazione e/o possibili urti
 - in luoghi esposti alla pioggia o con troppa umidità
- Evitate che nel prodotto entrino liquido infiammabile, acqua o altri oggetti metallici.
- Non smontate e/o apportate modifiche al prodotto
- In caso di guasto, non aprire o cercare di riparare l'apparecchio. Ogni intervento tecnico deve essere effettuato da personale autorizzato.
- Disconnettere l'unità dall'alimentazione quando non è in uso.
- Lasciate raffreddare il prodotto prima di effettuare pulizia o manutenzione
- Non accendere e spegnere il prodotto a brevi intervalli, potrebbe ridurre la durata del dispositivo



Cautions and warnings

- *Read carefully this manual before using the product*
- *Keep this manual for future reference. If you give the product to another user, be sure to include it.*
- *Avoid using the unit:*
 - *in places with temperatures above 45 ° C*
 - *in places subject to vibrations and / or possible impacts*
 - *in places exposed to rain or humidity*
- *Do not allow flammable liquid, water or metal objects to enter the product*
- *Do not disassemble and / or make changes to the product*
- *Do not try to repair the product by yourself. All repairs must always be carried out by authorized persons*
- *Disconnect the unit from power when it is not used.*
- *Wait for the product to cool before cleaning or maintenance*
- *Do not turn the product on and off at short intervals, it may reduce the life of the device.*

Spedizioni e reclami

Al momento dell'acquisto o della ricezione del prodotto aprite la scatola e controllate attentamente il contenuto per accertarvi che tutte le parti siano presenti e in buone condizioni. Segnalate immediatamente al venditore eventuali danni da trasporto subito dall'apparecchio.

In caso di invio in assistenza è importante che il prodotto sia completo dell'imballo originale: vi suggeriamo quindi di conservarlo.

Condizioni di garanzia

Il prodotto è coperto da garanzia in base alle vigenti normative nazionali ed Europee.

Per le condizioni complete di garanzia e per effettuare richieste di assistenza visitate il sito:

www.karmaitaliana.it

- La garanzia copre i difetti di fabbrica ed i guasti verificatisi nei primi 2 anni dalla data di acquisto. Nel caso di acquisto con fattura, la garanzia è limitata ad 1 anno.
- Sono esclusi i guasti causati da imperizia o da uso non appropriato dell'apparecchio
- La garanzia non ha più alcun effetto qualora l'apparecchio risulti manomesso.
- La garanzia non prevede necessariamente la sostituzione del prodotto.
- Sono escluse dalla garanzia le parti esterne, le batterie, le manopole, gli interruttori, e le parti asportabili o consumabili.
- Le spese di trasporto e i rischi conseguenti sono a carico del proprietario dell'apparecchio
- A tutti gli effetti la validità della garanzia è avallata unicamente dalla presentazione della fattura o scontrino d'acquisto.

Vi suggeriamo anche di procedere alla registrazione del prodotto sul nostro sito internet, www.karmaitaliana.it loggandovi nell'area riservata.

Avrete così la possibilità di tener traccia della validità della garanzia e di ricevere aggiornamenti sui nostri articoli.

Shipments and complaints

When purchasing or receiving the product, open the box and carefully check the content to make sure that all parts are present and in good condition. Report any transport damage suffered by the device to the seller immediately.

If you send the product for repair, it must be shipped with complete original packaging: we therefore recommend to keep it.

Warranty conditions

The product is covered by warranty according to current national and European regulations.

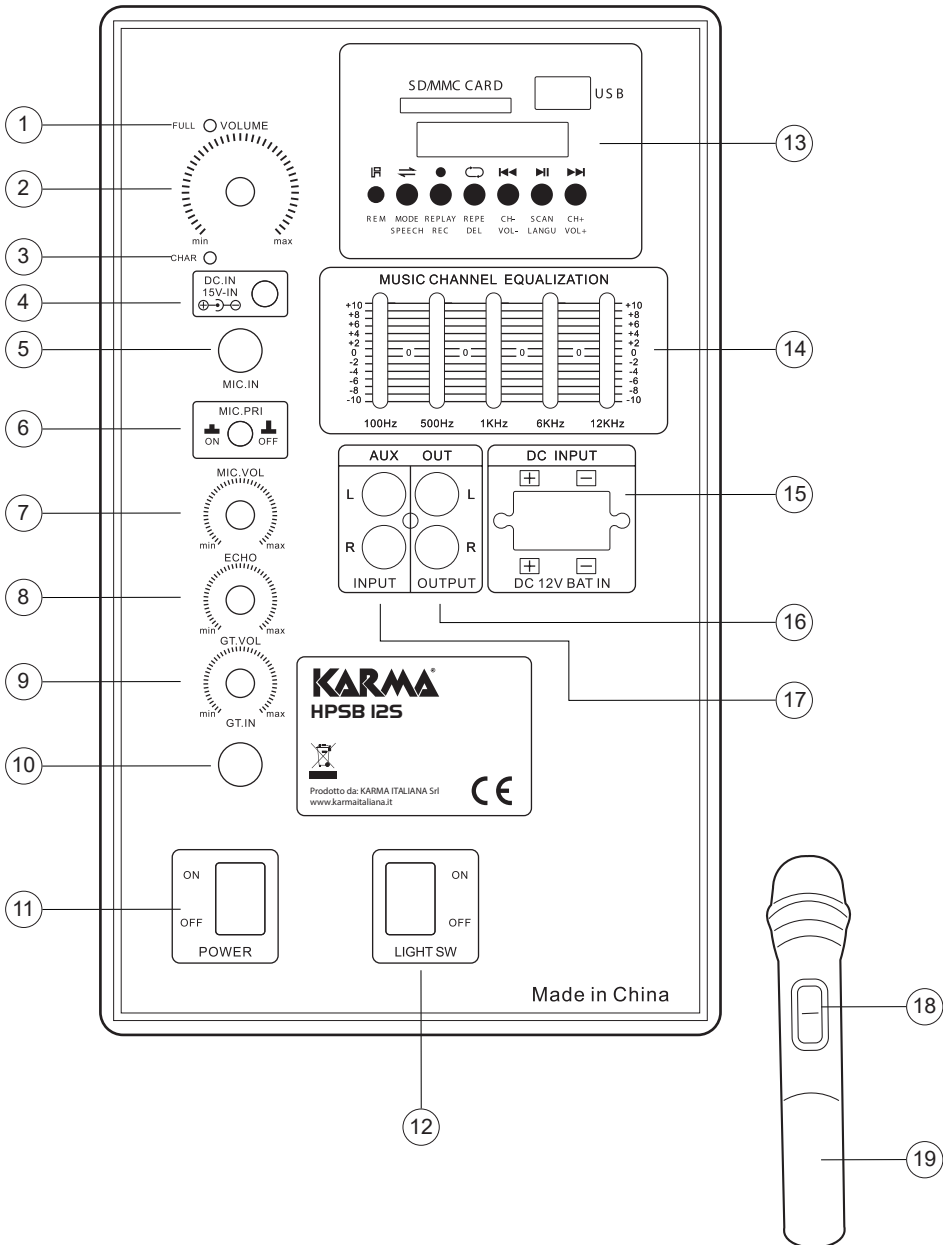
For detailed warranty conditions and RMA requests please refer to our website: www.karmaitaliana.it

- *The warranty covers manufacturing defects and faults occurred in the first 2 years from the date of purchase. In case of purchase with invoice, the warranty is limited to 1 year*
- *Damages caused by negligence or wrong use of the device are not covered by warranty.*
- *The warranty is no longer effective if the item is modified or disassembled by not authorized people.*
- *This warranty doesn't necessarily envisage the product's replacement.*
- *External components, batteries, knobs, switches and any removable or subject to wear and tear parts are excluded from warranty.*
- *Shipment for the return of faulty items is at expense and risk of the owner.*
- *For all intents and purposes the warranty is effective only upon exhibition of the invoice or of the purchase receipt.*

We also suggest to register your product on our website www.karmaitaliana.it, after signing in to access the private area. In this way you will have the possibility to keep track of the warranty validity and to receive updates on our items.

Pannello posteriore e Radiomicrofono

Rear panel and Wireless Microphone



Funzioni

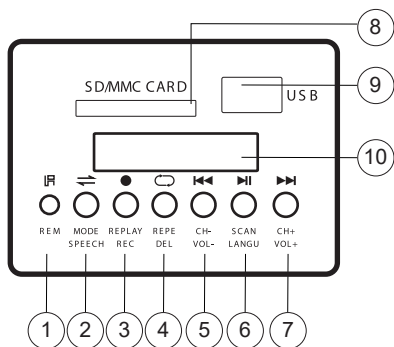
- LED RICARICA COMPLETA**
L'accensione di questo led indica che la batteria è carica completamente.
- REGOLATORE MASTER**
E' il regolatore di volume generale dell'intera miscelazione.
- INDICATORE A LED RICARICA**
Indicatore a led che si accende in fase di ricarica della batteria.
- PRESA DC 15V**
Ingresso per alimentatore di carica DC 15V (incluso).
- INGRESSO MICROFONICO**
Permette di collegare un microfono a filo con connettore Jack 6,3mm mono.
- FUNZIONE PRIORITY**
Premete il pulsante per attivare la funzione priority, essa vi permetterà di attenuare il segnale delle sorgenti di linea ogni volta che utilizzerete il microfono.
- REGOLATORE VOLUME MIC**
Utilizzatelo per regolare il volume del microfono.
- FUNZIONE ECHO**
Regolate l'incidenza dell'effetto echo degli ingressi microfonici.
- REGOLATORE VOLUME STRUMENTI MUSICALI**
Utilizzatelo per regolare il volume proveniente da uno strumento musicale collegato.
- INGRESSO STRUMENTI MUSICALI**
Permette di collegare uno strumento con connettore Jack 6,3mm mono.
- TASTO DI ACCENSIONE**
Utilizzatelo per accendere il prodotto.

Functions

- FULL RECHARGE LED**
When it lights on it indicates that the battery is completely recharged.
- MASTER CONTROL**
General volume control for the whole mixing.
- BATTERY RECHARGE LED**
This led lights on to indicate battery recharging.
- DC 15V SOCKET**
Input for DC 15V power adaptor (included).
- MICROPHONE INPUT**
It allows to connect a wired microphone with mono 6,3mm jack.
- PRIORITY FUNCTION**
Press the button to activate the priority function. It will allow you to reduce the signal of the line sources each time you use the microphone.
- MIC VOLUME CONTROL**
Use it to adjust the microphone's volume.
- ECHO FUNCTION**
Use it to adjust the incidence of the microphone inputs' echo effect.
- MUSICAL INSTRUMENTS VOLUME CONTROL**
Use it to adjust the volume of the signal coming from a musical instrument connected to the speaker.
- MUSICAL INSTRUMENTS INPUT**
It allows to connect a musical instrument with mono 6,3 jack connector.
- ON / OFF BUTTON**
Use it to switch on/off the product.

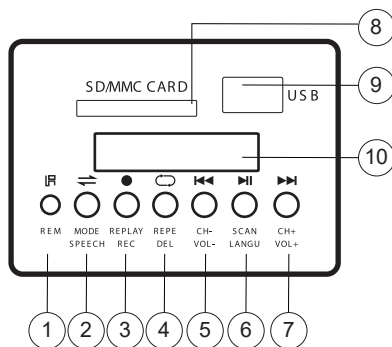
12. **TASTO ACCENSIONE LED WOOFER**
Posizionate il tasto su ON per attivare l'accensione dell'effetto led.
13. **DISPLAY**
Vi permetterà di visualizzare le funzioni scelte o le tracce Mp3 riprodotte.
14. **EQUALIZZATORE 5 BANDE**
Equalizzatore grafico per regolare le tonalità a piacimento.
15. **ALIMENTAZIONE 12V**
I due morsetti vi permetteranno di alimentare il vostro diffusore amplificato con alimentatore esterno 12V DC.
16. **USCITA DI LINEA RCA**
Vi permetterà di collegare dispositivi di registrazione o amplificazione. Il segnale proveniente da queste prese è di tipo pre-amplificato.
17. **PRESE AUX RCA**
Utilizzatele per collegare apparecchi di linea muniti di cavo RCA (PC, CD...).
18. **TASTO ACCENSIONE RADIOMICROFONO**
Utilizzatelo per accendere/spgnere il vostro radiomicrofono.
19. **VANO BATTERIE RADIOMICROFONO**
Svitatelo per accedere al vano batterie del radiomicrofono.
12. **WOOFER LED SWITCH**
Put the switch on ON position to activate the LED effect.
13. **DISPLAY**
It will allow you to view the selected functions or the Mp3 tracks played.
14. **5 BAND EQUALIZER BUTTON**
Use it to select available types of equalizations.
15. **12V POWER**
The two terminals will allow you to power your amplifier with 12V DC external adaptor.
16. **RCA LINE OUT SOCKETS**
It will allow you to connect recording or amplification fixtures. The signal coming from these sockets is a pre-amplified one.
17. **RCA LINE IN SOCKETS**
Use them to connect line fixtures with RCA cable (PC, CD...).
18. **WIRELESS MICROPHONE ON / OFF SWITCH**
Use it to turn on/off your wireless microphone.
19. **WIRELESS MICROPHONE BATTERY COMPARTMENT**
Unscrew it to open your wireless microphone's battery compartment.

Display



- 1. RICEVITORE A INFRAROSSI**
Sensore per l'utilizzo del telecomando a distanza.
- 2. TASTO MODE**
Premete il tasto per scegliere la modalità desiderata (Bluetooth/ MP3). **Se premuto per 3" disattiva la voce guida.**
- 3. TASTO REC**
Premetelo per avviare la registrazione di performance o brani musicali.
- 4. TASTO REPEAT**
Premetelo per attivare la ripetizione del singolo brano MP3 o dell'intera cartella.
- 5. INDIETRO VELOCE TRACCIA PRECEDENTE**
Traccia precedente o scorre il brano velocemente indietro.
- 6. TASTO PLAY/ PAUSA**
Utilizzatelo per avviare la riproduzione e/o mettere in pausa. **Premetelo, inoltre, per cambiare lingua tra cinese e inglese.**
- 7. AVANTI VELOCE/ TRACCIA SUCCESSIVA**
Traccia successiva o scorre il brano velocemente avanti.
- 8. PRESA SD**
Per leggere brani Mp3 su SD card.

Display

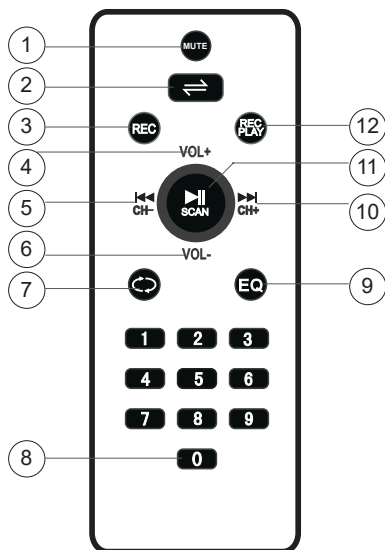


- 1. INFRARED RECEIVER**
Sensor to use the remote control.
- 2. MODE BUTTON**
*Press this button to choose the desired mode (Bluetooth/ MP3). **If pressed for 3" it disables the guide voice.***
- 3. REC BUTTON**
Press it to start recording of performances or songs.
- 4. REPEAT BUTTON**
Press it to activate the repetition of a single MP3 song or of the whole folder.
- 5. FAST BACKWARD PREVIOUS TRACK**
Press this button to choose the previous track or run quickly the track backwards.
- 6. PLAY/ PAUSE BUTTON**
*Use it to start or pause playing. **Also press it to change language between Chinese and English.***
- 7. FAST FORWARD/ FOLLOWING TRACK**
Press this button to choose the following track or run quickly the track forward.
- 8. SD CARD**
To read Mp3 song by SD card.

9. **PRESA USB**
Utilizzatela per inserire una chiavetta USB per riprodurre brani musicali MP3.
10. **DISPLAY**
Vi permetterà di visualizzare le funzioni scelte o le tracce Mp3 riprodotte.

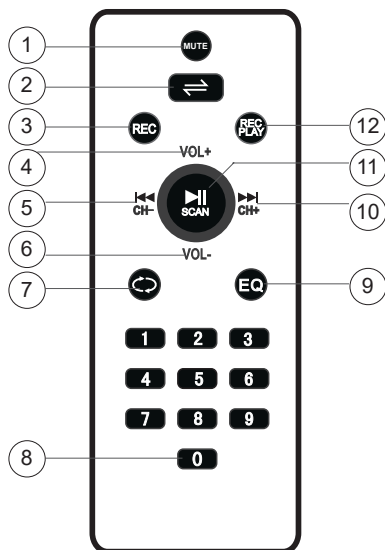
9. **USB SOCKET**
Use it to insert a USB key to play MP3 songs.
10. **DISPLAY**
It will allow you to view the selected functions or the Mp3 tracks played.

Telecomando



1. **TASTO MUTE**
2. **TASTO MODE**
(Aux, Bluetooth, USB/microSD)
3. **TASTO REC**
4. **VOL +**
5. **TRACCIA PRECEDENTE**
6. **VOL -**
7. **TASTO REPEAT**
(REP ONE/REP ALL)
8. **TASTIERINO NUMERICO**
9. **TASTO EQUALIZZATORE**
(EQ1-EQ2-EQ3-EQ4-EQ5)
10. **TRACCIA SUCCESSIVA**
11. **TASTO PLAY/PAUSA**
12. **TASTO PLAY REC**

Remote Control



1. **MUTE BUTTON**
2. **MODE BUTTON**
(Aux, Bluetooth, USB/microSD)
3. **REC BUTTON**
4. **VOL +**
5. **PREVIOUS SONG**
6. **VOL -**
7. **REPEAT BUTTON**
(REP ONE/REP ALL)
8. **DIGITAL SELECTION**
9. **EQUALIZER BUTTON**
(EQ1-EQ2-EQ3-EQ4-EQ5)
10. **NEXT SONG**
11. **PLAY/PAUSE BUTTON**
12. **PLAY RECORDING**





DICHIARAZIONE DI CONFORMITA' EU **EU COMPLIANCE DECLARATION**

Il fabbricante, KARMA ITALIANA SRL, dichiara che il tipo di apparecchiatura radio diffusore con radiomicrofono HPSB 12S è conforme alla direttiva 2014/53/UE. Il testo completo della dichiarazione di conformità UE è disponibile al seguente indirizzo Internet: www.karmaitaliana.it

Hereby, KARMA ITALIANA SRL declares that the radio equipment type speaker with wireless microphone HPSB 12S is in compliance with Directive 2014/53/EU. The full text of the EU declaration of conformity is available at the following internet address: www.karmaitaliana.it.

Karma Italiana Srl

 **NOTA** Questo apparecchio radio potrebbe operare con frequenze non autorizzate nel Paese in cui si trova l'utente. Rivolgetevi alle autorità competenti per ottenere le informazioni relative alle frequenze ed ai livelli di potenza RF autorizzati nella vostra regione per i prodotti radiomicrofonici.

 **NOTE** *The operating frequencies of this product might be not authorized or require a ministerial license in certain countries. Karma Italiana srl recommends the user to contact his national telecommunications authority for information about authorized frequencies and RF power levels in his country.*

Karma Italiana srl, allo scopo di migliorare i propri prodotti, si riserva il diritto di modificarne le caratteristiche siano esse tecniche o estetiche, in qualsiasi momento e senza alcun preavviso.

Karma Italiana srl, in order to improve its products, reserves the right to modify the characteristics whether technical or aesthetic, at any time and without notice.



Questo simbolo indica il rischio di scossa elettrica in caso di uso improprio o manomissione del prodotto.

This symbol indicates a risk of electric shock in case of wrong use or alteration of the product.



Questo simbolo vi avverte della presenza di istruzioni d'uso e manutenzione importanti, nel manuale o nella documentazione che accompagna il prodotto.

This symbol alerts you to the presence of important operating and maintenance instructions, in the manual or in the documentation accompanying the product.



Per evitare possibili danni all'udito, limitare il tempo di ascolto a volumi elevati.

To prevent possible hearing damage, do not listen at high volume levels for long periods.



Il marchio CE indica che questo prodotto è conforme alle direttive europee e relative normative ad esso applicabili. La documentazione di conformità in forma completa è reperibile presso la società Karma Italiana Srl.

The CE mark indicates that this product complies with the applicable European directives and their related standards. Compliance documentation in complete form is available at the company Karma Italiana Srl.

Ai sensi del Decreto Legislativo N°49 del 14 Marzo 2014 - "Attuazione delle Direttive 2012/19/UE sui rifiuti di apparecchiature elettriche ed elettroniche (RAEE)".

Il simbolo del cassonetto barrato riportato sull'apparecchiatura indica che il prodotto alla fine della propria vita utile deve essere raccolto separatamente dagli altri rifiuti. L'utente dovrà, pertanto, conferire l'apparecchiatura integra dei componenti essenziali giunta a fine vita agli idonei centri di raccolta differenziata dei rifiuti elettronici ed elettrotecnici, oppure riconsegnandola al rivenditore al momento dell'acquisto di nuova apparecchiatura di tipo equivalente, in ragione di uno a uno oppure 1 a zero per le apparecchiature aventi lato maggiore inferiore a 25 cm. L'adeguata raccolta differenziata per l'avvio successivo dell'apparecchiatura dimessa al riciclaggio, al trattamento e allo smaltimento ambientale compatibile contribuisce ad evitare possibili effetti negativi sull'ambiente e sulla salute e favorisce il riciclo dei materiali di cui è composta l'apparecchiatura. Lo smaltimento abusivo del prodotto da parte dell'utente comporta l'applicazione delle sanzioni amministrative di cui al D.Lgs n. Decreto Legislativo N° 49 del 14 Marzo 2014.



Directive 2012/19/UE regarding electric and electronic equipment waste (WEEE).

The symbol of the crossed-out dustbin indicates that the product at the end of its life must be collected separately from other waste. The user must, therefore, confer the fixture complete with all the essential components to an authorized disposal center for collection of electronic and electrical waste, or return it to the dealer when buying new equipment of equivalent type, at a rate of one to one, or one to zero if external dimension is less than 25 cm. Appropriate separate collection to send the decommissioned equipment to recycling, treatment and environmentally compatible disposal helps to prevent negative impact on the environment and human health and promotes recycling of the materials making up the product. In Italy illegal dumping of the product by the user entails the application of administrative sanctions pursuant to Legislative Decree n. 49 (14/03/2014).

Il prodotto funziona con batterie che rientrano nella Direttiva Europea 2013/56/EU e che non possono essere smaltite con i normali rifiuti domestici. Informarsi sulle normative locali relative alla raccolta differenziata delle batterie: un corretto smaltimento permette di evitare conseguenze negative per l'ambiente e la salute.

La batteria è incorporata, da smaltire al termine della vita utile del prodotto, non può essere rimossa dall'utente. In questo caso, i centri di recupero e riciclaggio possono eseguire lo smontaggio del prodotto e la rimozione della batteria.

This device is powered by batteries subject to European Directive 2013/56/EU, which cannot be disposed of with normal domestic waste. Find out about the local regulations regarding the separate collection of batteries: a correct disposal allows to avoid negative consequences for environment and health.

The built-in battery, to be disposed of at the end of the useful life of the product, cannot be removed by the user. We strongly advise you to take your product to an official collection point to have a professional remove of the rechargeable battery.



HPSB 12S

Alimentazione	15V $\overline{\text{---}}$ DC (tramite alimentatore), batteria ricaricabile, 12V $\overline{\text{---}}$ DC
Tipo alimentatore	Ingresso 110/230V ~ AC - 50 Hz Uscita 15V $\overline{\text{---}}$ DC
Tipo batteria	Ioni di Litio 11,1V - 2200mAh ricaricabile
Potenza Max	140W (700W PMPO)
Potenza RMS	70W
Woofer	12"
Tipo led woofer	RGB
Microfono	Radiomicrofono palmare VHF - Freq. 202,20 Mhz
Batterie microfono	2 x AA 1.5V (non incluse)
Funzione REC	Si
Ingressi	1 Mic + 1 Linea + 1 Strumenti musicali
Telecomando	Si - batteria 2 x AAA (non inclusa)
Lettore Mp3	Si - USB/SD
Bluetooth	Si - Freq. 2.4 Ghz
Dimensioni	350 x 550 x 310 mm
Peso	7,4 kg
Altezza Max treppiede	1050 mm
Carico Max treppiede	10 Kg
Apertura Max treppiede	600 mm
Peso treppiede	1,6 Kg

HPSB 12S

Power Supply	15V $\overline{\text{---}}$ DC (tramite alimentatore), batteria ricaricabile, 12V $\overline{\text{---}}$ DC
Adaptor type	Input 110/230V ~ AC - 50 Hz Output 15V $\overline{\text{---}}$ DC
Battery type	Ioni di Litio 11,1V - 2200mAh ricaricabile
Max Power	140W (700W PMPO)
RMS Power	70W
Woofer	12"
Woofer's led	RGB
Microphone	VHF wireless microphone - Freq. 202,20 Mhz
Microphone's battery	2 x AA 1.5V (not included)
REC Function	Yes
Inputs	1 Mic + 1 Line + 1 Instruments
Remote control	Yes - battery 2 x AAA (not included)
Mp3 Player	Yes - USB/SD
Bluetooth	Yes - Freq. 2.4 Ghz
Dimensions	350 x 550 x 310 mm
Weight	7,4 kg
Tripod Max Height	1050 mm
Tripod Max Load	10 Kg
Tripod Max Opening	600 mm
Tripod Weight	1,6 Kg

KARMA[®]



PRODOTTO DA / PRODUCED BY

KARMA ITALIANA Srl
Via Gozzano 38/bis
21052 Busto Arsizio (VA)
www.karmaitaliana.it



Made in China