

FREEDOM

Sistema di amplificazione wireless
Wireless amplification system

FREEDOM 2
FRD TX
FRD TX2

MANUALE DI ISTRUZIONI
Instruction Manual

PT Digitalize o código QR, seleccione o seu idioma e descarregue o manual de instruções.

ES Escanea el código QR, selecciona tu idioma y descarga el manual de instrucciones.

FR Scannez le code QR, sélectionnez votre langue et téléchargez le manuel d'instructions.

DE Scannen Sie den QR-Code, wählen Sie Ihre Sprache und laden Sie die Bedienungsanleitung herunter.

PL Zeskanuj kod QR, wybierz swój język i pobierz instrukcję obsługi.

GR Σαρώστε τον κωδικό QR, επιλέξτε τη γλώσσα σας και κατεβάστε το εγχειρίδιο οδηγιών.

SK Naskenujte QR kód, vyberte jazyk a stiahnite si návod na použitie.

SL Skenirajte kodo QR, izberite svoj jezik in prenesite navodila za uporabo.

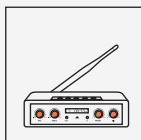
HR Skenirajte QR kod, odaberite svoj jezik i preuzmite priručnik s uputama.

FI Skannaa QR-koodi, valitse kieli ja lataa käyttöohje.

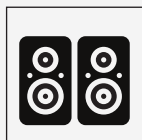
RO Scanați codul QR, selectați limba și descărcați manualul de instrucțiuni.



CONTENUTO DELLA CONFEZIONE / PACKAGING CONTENT



TRASMETTENTE
Transmitter
(FREEDOM 2)
(FRD TX)



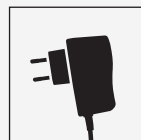
2 DIFFUSORI
2 speakers
(FREEDOM 2)



MANUALE
Manual



TELECOMANDO
Remote control
(FREEDOM 2)
(FRD TX)
(FRD TX2)



ALIMENTATORI
Power adaptors
FREEDOM 2 (3)
FRD TX (1)
FRD TX2 (1)



All'apertura della confezione controllate che il prodotto sia integro e che siano presenti tutti i componenti. Comunicate immediatamente al venditore eventuali danni o mancanze.

When you open the package check that product is in good condition and that all the parts are present. Immediately notify the seller if any part is damaged or missing.

Caratteristiche tecniche TRASMETTENTE (FRD TX / FRD TX2)/
Technical specifications TRANSMITTER (FRD TX/FRD TX2)

ALIMENTAZIONE / POWER SUPPLY	Tramite adattatore di rete (incluso) Input alimentatore: 100 - 240V ~ 50/60Hz Output alimentatore: 5V --- 2A	Via power adaptor (included) Power adaptor input: 100 - 240V ~ 50/60Hz Power adaptor output: 5V --- 2A
RAGGIO OPERATIVO / OPERATING RANGE	20m in condizioni ottimali	20m in ideal conditions
INGRESSI / INPUTS	Aux IN, MIC IN, Bluetooth, USB	Aux IN, MIC IN, Bluetooth, USB
USCITA / OUTPUTS	Trasmissione wireless a infiniti diffusori	Wireless transmission to unlimited speakers
REGOLATORI TONI / TONE CONTROLS	Toni alti, bassi, volume generale e volume microfono	Treble, Bass, master volume and mic volume
RADIO / RADIO	FM con memorizzazione automatica delle stazioni	FM with auto station saving
BANDA DI FREQUENZA / FREQUENCY BAND	2,4 Ghz	2,4 Ghz
DISPLAY / DISPLAY	Si	Yes
BATTERIA TELECOMANDO / REMOTE CONTROL BATTERY	CR 2025 - Litio 3V (non inclusa)	CR 2025 - 3V Litium (not included)
DIMENSIONI / DIMENSIONS	167 x 45 x 120 mm	167 x 45 x 120 mm
PESO / WEIGHT	0,4 Kg	0,4 Kg

DIFFUSORI (FRD SPK1) / SPEAKERS (FRD SPK1)

ALIMENTAZIONE / POWER SUPPLY	Tramite adattatore di rete (incluso) Input alimentatore: 100 - 240V ~ 50/60Hz Output alimentatore: 7,5V --- 2A	Via power adaptor (included) Power adaptor input: 100 - 240V ~ 50/60Hz Power adaptor output: 7,5V --- 2A
RAGGIO OPERATIVO / OPERATING RANGE	20mt in condizioni ottimali	20m in ideal conditions
WOOFER	5"	5"
POTENZA MAX / MAX POWER	50W	50W
ATTENUATORE DI VOLUME / VOLUME REDUCER	Presente sulla parte posteriore	On the back panel
IMPERMEABILITÀ / IP RATE	IP 65	IP 65
STAFFA / BRACKET	Inclusa e regolabile sia orizzontalmente che verticalmente	Included and adjustable in two directions
DISTANZA DAL MURO / DISTANCE FROM WALL	9 cm max	9 cm max
COLORE / COLOUR	Bianco	White
DIMENSIONI / DIMENSIONS	160 x 235 x 135 mm	160 x 235 x 135 mm
PESO / WEIGHT	1,52 Kg	1,52 Kg

Il fabbricante, allo scopo di migliorare i propri prodotti, si riserva il diritto di modificarne le caratteristiche siano esse tecniche o estetiche, in qualsiasi momento e senza alcun preavviso.

The manufacturer, in order to improve its products, reserves the right to modify their characteristics whether technical or aesthetic, at any time and without notice.

GRAZIE PER IL VOSTRO ACQUISTO

Il prodotto da Lei acquistato è frutto di un'accurata progettazione da parte di ingegneri specializzati. Per la sua fabbricazione sono stati impiegati materiali di ottima qualità per garantirne il funzionamento nel tempo. Il prodotto è stato realizzato in conformità alle normative imposte dall'Unione Europea, garanzia di affidabilità e sicurezza.

Augurandoci che rimarrete soddisfatti del vostro acquisto, vi ringraziamo nuovamente per la fiducia riposta nel nostro marchio e vi invitiamo a visitare il nostro sito internet www.glemm.eu dove troverete l'intera gamma dei prodotti, insieme ad informazioni ed aggiornamenti utili.

Attenzione: Il presente manuale si riferisce a più prodotti in quanto trattasi di articoli anche combinati: FREEDOM 2: Trasmittente FRD TX + 2 diffusori amplificati riceventi.

FRD TX: Si tratta della sola base trasmittente inclusa nel FREEDOM 2 ma venduta anche separatamente.

FRD TX2: Una variante del FRD TX con le medesime caratteristiche e venduta separatamente.

Riferitevi alle figure e alle istruzioni relative all'apparecchio che avete acquistato.

PRECAUZIONI ED AVVERTENZE



- Leggete con attenzione le istruzioni riportate su questo manuale e seguitele scrupolosamente.
- Conservate il manuale per future consultazioni e allegatelo se cedete l'apparecchio ad altri.
- Il prodotto è destinato ad uso professionale e l'installazione deve essere effettuata esclusivamente da tecnici specializzati, competenti di impianti elettrici e di sonorizzazione. In caso di installazione o collegamenti errati il produttore non si assume alcuna responsabilità per danni a persone o cose.
- Non aprite il prodotto, non smontatelo e non cercate di intervenire al suo interno.
- Prima di effettuare collegamenti con altri dispositivi controllate che tutti gli apparecchi siano scollegati dall'alimentazione e che i volumi siano posti sul minimo.
- **Apparecchio di classe III:** questo prodotto è progettato per essere alimentato da una sorgente esterna separata (adattatore di rete) a bassissima tensione (SELV). Non richiede un collegamento alla terra o un isolamento specifico. Per evitare il rischio di scosse elettriche non aprire o modificare l'adattatore di rete,
- Il trasmettitore FRD TX non deve essere esposto a pioggia o umidità. Le casse FRD SPK1 possono essere installate all'aperto, in aree moderatamente esposte all'acqua (ad esempio sotto una tettoia o riparo similare).
- Evitate che nel prodotto entrino liquido infiammabile, acqua o oggetti metallici.
- Non toccate il prodotto con le mani bagnate.
- Non posizionate recipienti pieni di liquido, come ad esempio vasi, sull'apparecchio o in prossimità di esso.
- Installate il prodotto in posizione stabile e areata, lontano da fonti di calore o temperature elevate. Per il montaggio a parete delle casse utilizzate solo le staffe originali e fissatele adeguatamente.
- Trattate l'apparecchio e i suoi comandi con la dovuta delicatezza, evitando vibrazioni, cadute o colpi.
- In caso di problemi di funzionamento interrompete l'uso immediatamente. Non tentate di riparare l'apparecchio per conto vostro, ma rivolgetevi all'assistenza autorizzata. Riparazioni effettuate da personale non competente potrebbero creare gravi danni sia all'apparecchio che alle persone.
- Scollegate l'unità dall'alimentazione quando non è in uso.
- Utilizzate solo gli adattatori di rete originali. Non tagliate modificate o piegate il cavo degli adattatori di rete e controllate sempre che sia in buone condizioni. Non scollegate l'adattatore dalla presa di corrente tirandolo dal cavo.
- Per la pulizia del prodotto usate esclusivamente un panno asciutto o leggermente umido, evitando solventi o detersivi di qualsiasi genere.
- Tenete il prodotto e il telecomando lontano dalla portata dei bambini. Attenzione: il telecomando è alimentato da una batteria a bottone che, se ingerita, può causare gravi ustioni chimiche o la morte entro due ore.
- Per evitare possibili danni all'udito, limitare il tempo di ascolto a volumi elevati.





Questo simbolo vi avverte della presenza di istruzioni d'uso e manutenzione importanti, nel manuale o nella documentazione che accompagna il prodotto.



Questo simbolo indica il rischio di scossa elettrica in caso di uso improprio o manomissione del prodotto.



Il marchio CE indica che questo prodotto è conforme alle direttive europee e relative normative ad esso applicabili. La documentazione di conformità in forma completa è reperibile presso la società Karma Italiana Srl.



Ai sensi del Decreto Legislativo N°49 del 14 Marzo 2014 - " Attuazione delle Direttive 2012/19/UE sui rifiuti di apparecchiature elettriche ed elettroniche (RAEE)".

Il simbolo del cassonetto barrato riportato sull'apparecchiatura indica che il prodotto alla fine della propria vita utile deve essere raccolto separatamente dagli altri rifiuti. L'utente dovrà, pertanto, conferire l'apparecchiatura integra dei componenti essenziali giunta a fine vita agli idonei centri di raccolta differenziata dei rifiuti elettronici ed elettrotecnici, oppure riconsegnandola al rivenditore al momento dell'acquisto di nuova apparecchiatura di tipo equivalente, in ragione di uno a uno oppure 1 a zero per le apparecchiature aventi lato maggiore inferiore a 25 cm. L'adeguata raccolta differenziata per l'avvio successivo dell'apparecchiatura dimessa al riciclaggio, al trattamento e allo smaltimento ambientale compatibile contribuisce ad evitare possibili effetti negativi sull'ambiente e sulla salute e favorisce il riciclo dei materiali di cui è composta l'apparecchiatura. Lo smaltimento abusivo del prodotto da parte dell'utente comporta l'applicazione delle sanzioni amministrative di cui al D.Lgs n. Decreto Legislativo N° 49 del 14 Marzo 2014.



Il telecomando del prodotto funziona con una batteria che rientra nel regolamento Europeo (UE) 2023/1542 e che non può essere smaltita con i normali rifiuti domestici. Informarsi sulle normative locali relative alla raccolta differenziata delle batterie: un corretto smaltimento permette di evitare conseguenze negative per l'ambiente e la salute.

CONDIZIONI DI GARANZIA

Il prodotto è coperto da garanzia in base alle vigenti normative nazionali ed Europee. Per le condizioni complete di garanzia e per effettuare richieste di assistenza visitate il sito: www.gleem.eu o www.karmaitaliana.it

- La garanzia copre i difetti di fabbrica ed i guasti verificatisi nei primi 2 anni dalla data di acquisto. Nel caso di acquisto con fattura, la garanzia è limitata ad 1 anno.
- Sono esclusi i guasti causati da imperizia o da uso non appropriato dell'apparecchio
- La garanzia non ha più alcun effetto qualora l'apparecchio risulti manomesso.
- La garanzia non prevede necessariamente la sostituzione del prodotto.
- Sono escluse dalla garanzia le parti esterne, le batterie, le manopole, gli interruttori, e le parti asportabili o consumabili.
- Le spese di trasporto e i rischi conseguenti sono a carico del proprietario dell'apparecchio
- A tutti gli effetti la validità della garanzia è avallata unicamente dalla presentazione della fattura o scontrino d'acquisto.
- In caso di invio in assistenza è importante che il prodotto sia completo dell'imballo originale: vi raccomandiamo quindi di conservarlo.

Vi suggeriamo anche di procedere alla registrazione del prodotto sul nostro sito internet, www.karmaitaliana.it loggandovi nell'area riservata. Avrete così la possibilità di tener traccia della validità della garanzia e di ricevere aggiornamenti sui nostri articoli.

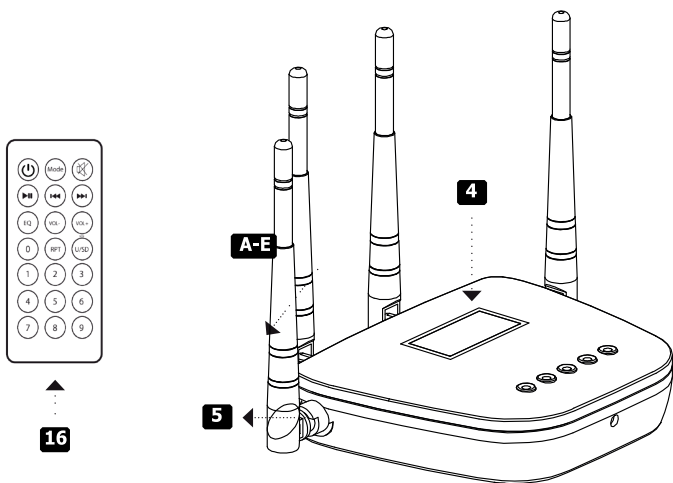
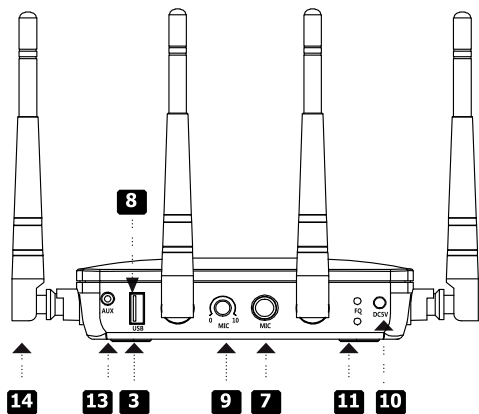


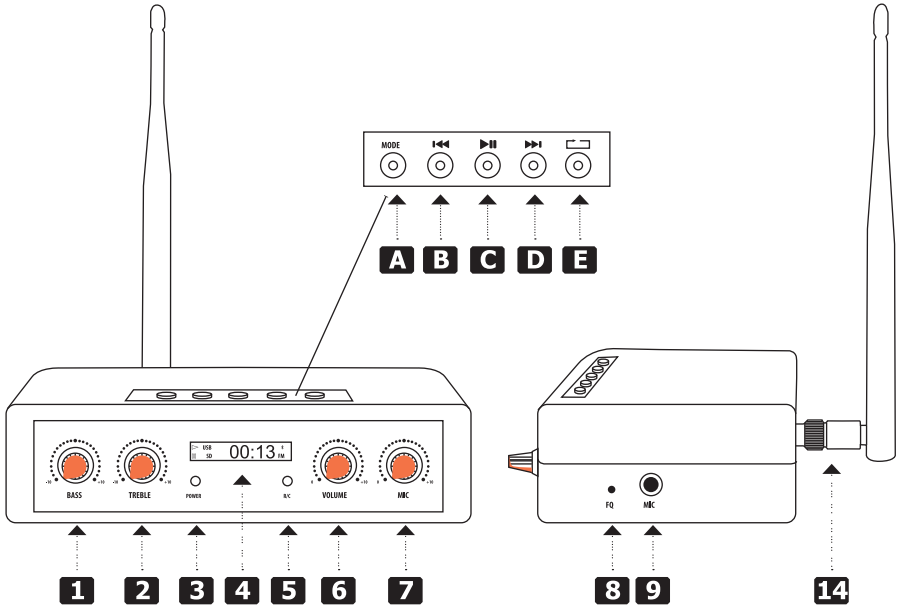
DICHIARAZIONE DI CONFORMITA' UE

Il fabbricante, KARMA ITALIANA SRL, dichiara che il tipo apparecchiatura radio kit di amplificazione wireless FREEDOM 2, FRD TX e FRD TX2 è conforme alla direttiva 2014/53/UE. Il testo completo della dichiarazione di conformità UE è disponibile al seguente indirizzo internet: www.karmaitaliana.it

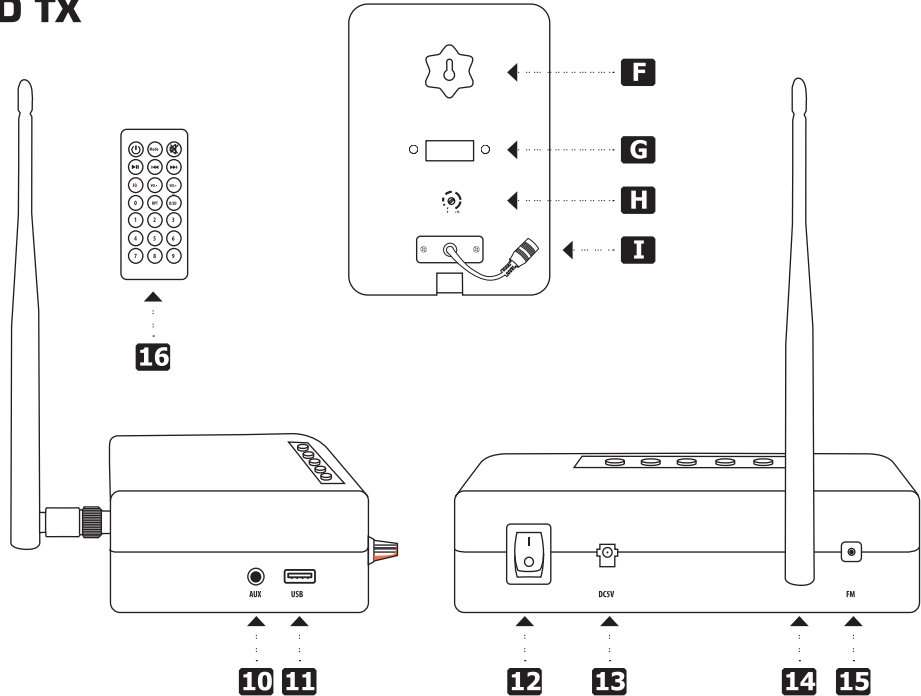
Karma Italiana Srl

FRD TX2





FREEDOM 2 FRD TX



COLLEGAMENTI

1. Avvitare le antenne nella prese (14).
2. Inserire il cavo d'antenna destinato alla radio FM alla presa (15).
3. L'alimentatore in dotazione dovrà essere collegato alla presa (13).
4. Se intendete riprodurre un segnale proveniente da apparecchio esterno potrete connetterlo alla presa AUX (10).
5. Una chiavetta USB contenente brani in formato MP3 potrà essere collegata alla presa USB (11).
6. Un eventuale microfono a filo potrà essere collegato alla presa MIC (9).

INSTALLAZIONE

Suggeriamo, prima di tutto, di accoppiare i diffusori alla trasmittente affinché l'operazione venga effettuata comodamente prima che i diffusori vengano installati.

PROCEDURA DI ACCOPPIAMENTO:

- Collegate l'alimentatore in dotazione alla presa (13) della trasmittente, quindi accendetela tramite il tasto (12) o tramite telecomando nel caso del FRD TX2.
- Utilizzando una graffetta o un oggetto appuntito, tenete premuto per circa 3 secondi il tasto di accoppiamento FQ all'interno del piccolo foro (8). Noterete lampeggiare il led (3).
- Alimentate contemporaneamente tutti i diffusori da accoppiare collegando il relativo alimentatore. Quando i diffusori sono tutti alimentati, premete nuovamente il tasto di accoppiamento (8). Il led (3) tornerà fisso e la procedura risulterà conclusa. Testate la riuscita dell'operazione agendo sul volume (6) e verificando che tutte le casse stiano amplificando il segnale (nel caso del FRD TX2 il volume si regola da telecomando). Potete impostare sulla trasmittente la funzione radio (se necessario agite sul tasto MODE "A"). Anche se non è stata captata alcuna stazione, dovrete comunque sentire nelle casse un fruscio a conferma che il collegamento è attivo.

POSIZIONAMENTO DEI DIFFUSORI

- Una volta accoppiati, i diffusori possono essere posizionati a piacimento (nel raggio di circa 20mt max dalla trasmittente). Potete fissarli a parete tramite un semplice chiodo a testa larga (che potrà essere agganciato al foro "F").
- Se avete l'esigenza di orientare i diffusori una volta applicati a parete, potete utilizzare la staffa in dotazione agganciandola al diffusore tramite le viti e gli appositi filetti (G).
- Se intendete installarli all'esterno abbiate cura che il cavo di alimentazione (I) sia isolato adeguatamente come pure il trasformatore che lo alimenta. Se necessario potete usare una guaina termoretrattile per isolare il connettore.
- I diffusori presentano sul retro un limitatore di volume (H).
- L'impianto è espandibile a piacimento (nel raggio di 20m in condizioni ideali), acquistando infiniti diffusori: FRD SPK1, FRD SPK2 e FRD SPK3 anche mescolati tra loro.

FUNZIONAMENTO

Una volta acceso l'apparecchio, premete ripetutamente il tasto MODE (A) per passare alla funzione desiderata. Le opzioni sono: RADIO, LINE, BLUETOOTH, MP3PLAYER. Il display (4) mostra la funzione selezionata e le relative informazioni.

FUNZIONE RADIO

Per memorizzare le stazioni radio presenti nella zona premete una volta il tasto PLAY (C) e attendete il termine della scansione.

Per passare da una stazione memorizzata all'altra utilizzate i tasti (B) e (D).

FUNZIONE LINE

Una volta selezionata tale funzione assicuratevi che sia presente il segnale connesso alla presa (10).

FUNZIONE BLUETOOTH

Selezionata tale funzione l'apparecchio si pone in pairing. Cercate l'apparecchio nel menù bluetooth del vostro smartphone quindi accoppiatelo. Da questo momento tutto l'audio dello smartphone verrà trasmesso ai diffusori.

FUNZIONE LETTORE MP3

Selezionata questa funzione, inizierà la riproduzione dei brani presenti su chiavetta USB. I brani dovranno essere in formato MP3 e la chiavetta dovrà essere formattata in standard FAT32.

Durante la riproduzione potrete passare ai brani successivi o precedenti agendo sui tasti (B e D).

Il tasto (C) mette in pausa o prosegue la riproduzione.

Il tasto (E) vi permette di impostare la ripetizione di un brano o di tutti i brani.

REGOLAZIONE DEL VOLUME

Agendo sul comando di volume (6) alzerete o abbasserete il volume di tutti i diffusori installati. I diffusori mod.

FRD SPK1 e FRD SPK2 possiedono un riduttore di volume(H) sul retro grazie al quale potrete, a parità di volume impostato sulla trasmittente, attenuarlo sul singolo diffusore.

I diffusori da controsoffitto mod. FRD SPK3 non possiedono tale regolatore.

REGOLAZIONE TONI

Il comando (1) regola l'incidenza delle tonalità basse.

Il comando (2) regola l'incidenza delle tonalità alte.

MICROFONO

L'apparecchio dispone di una presa microfonica standard (jack mono 6,3mm). Il volume del microfono sarà regolabile indipendentemente tramite il comando (7).

TELECOMANDO

Il pratico telecomando (16) consente di controllare le principali funzioni a distanza. In caso di malfunzionamento verificate che la batteria non sia scarica ed eventualmente sostituirla. Per un funzionamento ottimale del telecomando non coprite il sensore ad infrarossi (5) situato sul pannello frontale.

E' possibile che alcune funzioni siano controllabili esclusivamente tramite telecomando.

THANK YOU FOR YOUR PURCHASE

The product you have purchased is the result of careful planning by specialized engineers. High quality materials were used for its construction, to ensure its functioning over time.

The product is manufactured in compliance with the strict regulations imposed by the European Union, a guarantee of reliability and safety.

Hoping that you will be satisfied of your purchase, we thank you again for your trust in our brand and we invite you to visit our website www.glemm.eu where you will find the whole range of our products, along with useful information and updates.

Note: This manual refers to several products, as some of them are sold in combination

FREEDOM 2: FRD TX transmitter + 2 x amplified receiving speakers.

FRD TX: Transmitter base included in FREEDOM 2, but also sold separately.

FRD TX2: Similar to FRD TX, but sold only separately

Please refer to the pictures and instructions related to the item you purchased.



CAUTIONS AND WARNINGS

- Read and follow strictly the instructions contained in this manual.
- Keep this manual for future reference and include it if you give the product to another user.
- The product is intended for professional use. Its installation must be carried out exclusively by specialized technicians, skilled in electric and audio systems. In case of wrong installation or connections, the manufacturer doesn't take any responsibility for damages to people or objects.
- Do not open or take apart the device and don't make changes to it.
- Before making any connection with other devices, check that all the fixtures are disconnected from the power source and that all the volumes are set on minimum.
- **Class III appliance.** This appliance is designed to be supplied from a separated extra-low voltage (SELV) power source. It does not require an earth connection or specific insulation to be used safely. To avoid the risk of electric shock don't open or modify the power adapter.
- The transmitter FRD TX/ TX2 must not be exposed to rain or humidity. FRD SPK1 speakers can be installed outdoors, in locations with moderate exposure to water (e.g., under a canopy or similar shelter)
- Do not allow flammable liquid, water or metal objects to enter the product.
- Don't touch the product with wet hands.
- Do not place any recipients filled with liquids, such as vases, on top of or directly next to the appliance.
- Install the product in a stable and ventilated position, far from heat sources and high temperatures. For speakers' wall mounting use only the original brackets and secure them properly.
- Use the fixture and its controls with due accuracy, avoiding falls, vibrations or impacts.
- In the event of a serious operating problem, stop using the product immediately. Never try to repair it by yourself, but contact the authorized technical service center. Repairs carried out by unskilled persons could lead to serious damages both to the fixture and to people.
- Disconnect the unit from power when it is not used.
- Use only the original power adaptors. Do not cut, kink, otherwise damage nor modify the power adaptors' cord and periodically check that it is in good condition. Never disconnect the adaptor from the power source by pulling on the cord.
- To clean the product, use only a dry or slightly damp cloth, avoiding solvents or detergents of any kind.
- Keep the product and the remote control away from children's reach. Warning: the remote control is powered by a cell battery which, if swallowed, can cause severe chemical burns or death within two hours.
- To prevent possible hearing damage, do not listen at high volume levels for long periods.





This symbol alerts you of the presence of important operating and maintenance instructions, in the manual or in the documentation accompanying the product



This symbol indicates a risk of electric shock in case of wrong use or alteration of the product.



The CE mark indicates that this product complies with the applicable European directives and their related standards. Compliance documentation in complete form is available at the company **Karma Italiana Srl**



Directive 2012/19/UE regarding electric and electronic equipment waste (WEEE).

The symbol of the crossed-out dustbin indicates that the product at the end of its life must be collected separately from other waste. The user must, therefore, confer the fixture complete with all the essential components to an authorized disposal center for collection of electronic and electrical waste, or return it to the dealer when buying new equipment of equivalent type, at a rate of one to one, or one to zero if external dimension is less than 25cm. Appropriate separate collection to send the decommissioned equipment to recycling, treatment and environmentally compatible disposal helps to prevent negative impact on the environment and human health and promotes recycling of the materials making up the product. In Italy illegal dumping of the product by the user entails the application of administrative sanctions pursuant to Legislative Decree n. 49 (14/03/2014).



The remote control is powered by a battery subject to European Regulation (UE) 2023/1542, which cannot be disposed of with normal domestic waste. Find out about the local regulations regarding the separate collection of batteries: a correct disposal allows to avoid negative consequences for environment and health.

CONDIZIONI DI GARANZIA

The product is covered by warranty according to current national and European regulations. For detailed warranty conditions and RMA requests please refer to our website: www.glemm.eu or www.karmaitaliana.it.

- The warranty covers manufacturing defects and faults occurred in the first 2 years from the date of purchase. In case of purchase with invoice, the warranty is limited to 1 year.
- Damages caused by negligence or wrong use of the device are not covered by warranty.
- The warranty is no longer effective if the item is modified or disassembled by not authorized people.
- This warranty doesn't necessarily envisage the product's replacement.
- External components, batteries, knobs, switches and any removable or subject to wear and tear parts are excluded from warranty.
- Shipment for the return of faulty items is at expense and risk of the owner.
- For all intents and purposes the warranty is effective only upon exhibition of the invoice or of the purchase receipt.
- If you send the product for repair, it must be shipped with complete original packaging: we therefore recommend to save it.

We also suggest to register your product on our website www.karmaitaliana.it, after signing in to access the reserved area. In this way you will have the possibility to keep track of the warranty validity and to receive updates on our items.

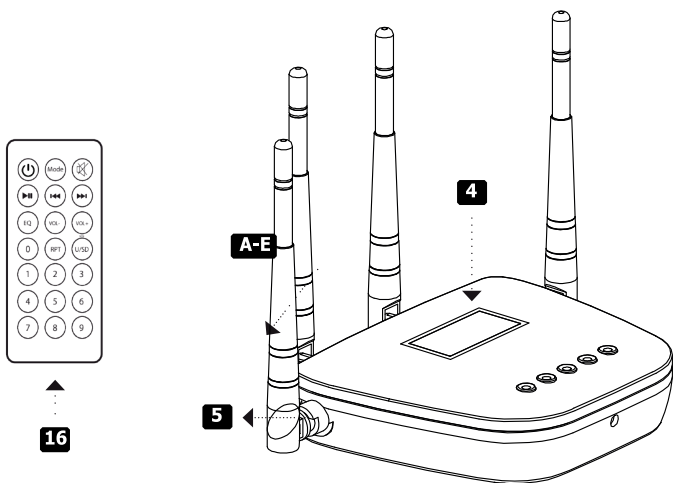
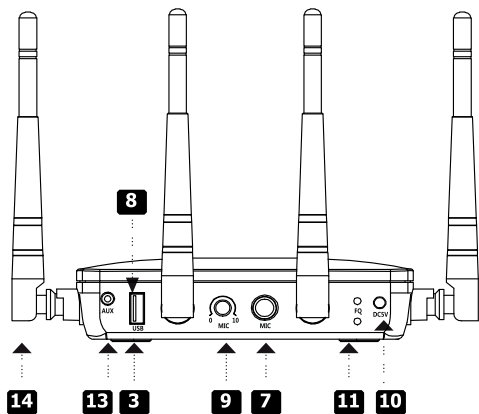


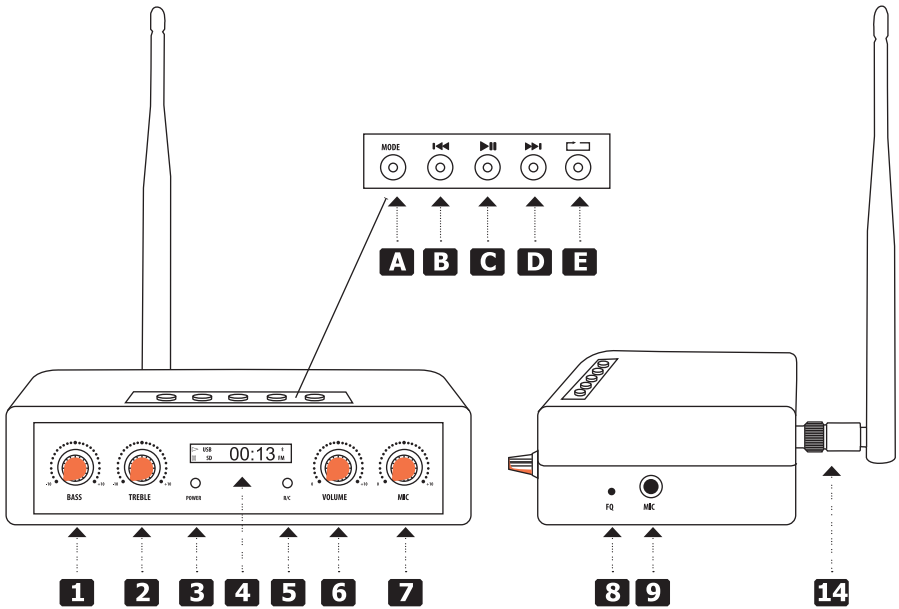
EU COMPLIANCE DECLARATION

Hereby, KARMA ITALIANA SRL declares that the radio equipment type wireless amplification system model FREEDOM 2, FRD TX e FRD TX2 is in compliance with Directive 2014/53/EU. The full text of the EU declaration of conformity is available at the following internet address: www.karmaitaliana.it.

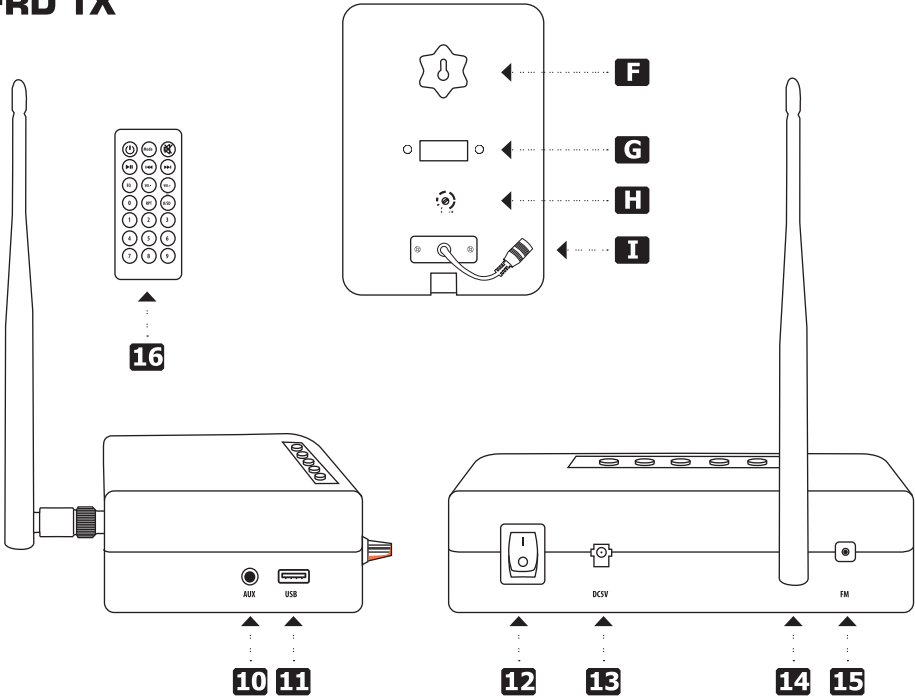
Karma Italiana Srl

FRD TX2





FREEDOM 2 FRD TX



CONNECTIONS

1. Screw the bluetooth antenna onto the socket (14).
2. Insert into the socket (15) the antenna cable for the FM radio.
3. Connect the included adaptor to the socket (13).
4. If you mean to play audio from an external fixture, you can connect it to the AUX (10) socket.
5. A USB stick containing tracks in MP3 format can be connected to the side USB port (11).
6. A wired microphone can be connected to the side socket MIC (9).

SETUP

For practical reasons we suggest, first of all, to pair the speakers to the transmitter before installing them.

PAIRING PROCEDURE:

- Connect the included adaptor to the transmitter's back socket (13), then turn it by means of the button (12) or of the remote control if you are using model FRD TX2.
- Using a paper clip or a pointed object, press and hold for about 3 seconds the pairing button FQ in the small hole (8). You'll notice that the led (3) flashes.
- Power at the same time all the speakers you need to pair, by connecting them with their adaptor. When all the speakers are powered, press again the pairing button (8). The led (3) will turn to steady on and the procedure is now finished. To test if the operation was carried out successfully turn the volume control (6) and check that all the speakers are amplifying the signal (on model FRD TX2 volume can be adjusted from the remote control). You can set on the transmitter the radio function (if necessary use the MODE "A" button). Even if no station was detected you should hear a slight noise from the speakers, confirming that the connection is active.

HOW TO POSITION THE SPEAKERS

- Once paired the speakers can be positioned at will (within a max range of 20m from the transmitter). You can mount them on the wall, just by using a wide head nail (that can be inserted into the hole "F").
- If you need to adjust the speakers' position, once mounted on the wall, you can use the included bracket, which can be fixed to the speaker by means of the screws and of the specific threads (G).
- If you mean to install them outdoor, make sure that the power cable (I) and the adaptor are adequately insulated. If necessary you can use a heat shrink sheath to insulate the connector.
- The speakers feature a volume limiter on the back
- The system can be expanded at will (in the range of 20m, in ideal conditions). It is possible to add an unlimited number of speakers FRD SPK1, FRD SPK2 and FRD SPK3 (also mixing models).

OPERATION

Once the fixture is turned on, press repeatedly the MODE button (A) to skip to the desired function. The options are: RADIO, LINE, BLUETOOTH, MP3 PLAYER.

The display (4) shows the selected function and related information.

RADIO FUNCTION

To save your local radio stations press once the PLAY (C) button and wait for the end of the scanning.

To skip from one of the saved stations to another use the buttons (B) and (D).

LINE FUNCTION

Once you have selected this function make sure that the signal connected to the socket (10) is present.

BLUETOOTH FUNCTION

When you select this function, the device goes into pairing mode. Scan for the device in your smartphone's bluetooth menu and pair it. From this moment on the whole audio of the smartphone will be transmitted to the speakers.

MP3 PLAYER FUNCTION

When you select this function, the playback of the tracks stored on a USB stick will start.

The songs must be in MP3 format and the stick must be formatted in FAT 32 standard .

During playback it is possible to skip to the next or previous tracks, using the buttons (B and D).

Thanks to the (C) button you can pause or play again.

Using the (E) button you can set the repetition of a track or of all the tracks.

VOLUME ADJUSTMENT

Using the volume control (6) you can raise or lower the volume of all the speakers of your system. The speakers model FRD SPK1 and FRD SPK2 are endowed with a specific volume control (H), allowing to reduce the volume on the single speaker, independently from the volume set on the transmitter.

This control is not present in the ceiling speakers mod. FRD SPK3.

tone ADJUSTMENT

The control (1) adjusts the level of bass tones.

The control (2) adjusts the level of treble tones.

MICROPHONE

The fixture is endowed with a standard mic socket (6,3 mm mono jack). The microphone's volume can be adjusted independently using the control (7).

REMOTE CONTROL

Thanks to the practical remote control (16) you can manage the main functions from a distance.

In case of malfunctioning check that the battery is not flat and if necessary replace it. For correct operation don't cover the infrared sensor (5) on the front panel. It is possible that some functions can be adjusted only via remote control.

GLEMM

Prodotto da/ Produced by:
KARMA ITALIANA SRL
Via Gozzano 38 bis
21052, Busto Arsizio (VA) - Italy



Ver. 26.1

Made in China

www.glemm.eu