

KARMA®

www.karmaitaliana.it

DJ 702L

Fog machine 700W con led
700W fog machine with leds

Manuale di istruzioni
Instruction manual



Grazie per aver scelto il marchio KARMA

Il prodotto Karma da Lei acquistato è frutto di un'accurata progettazione da parte di ingegneri specializzati. Per la sua fabbricazione sono stati impiegati materiali di ottima qualità per garantirne il funzionamento nel tempo. Il prodotto è stato realizzato in conformità alle normative imposte dall'Unione Europea, garanzia di affidabilità e sicurezza. Vi preghiamo di leggere attentamente questo manuale prima di iniziare ad utilizzare l'apparecchio al fine di sfruttarne appieno le potenzialità. Augurandoci che rimarrete soddisfatti del vostro acquisto, Vi ringraziamo nuovamente per la fiducia riposta nel nostro marchio e vi invitiamo a visitare il nostro sito internet

www.karmaitaliana.it

dove troverete l'intera gamma dei prodotti KARMA, insieme ad informazioni ed aggiornamenti utili.

Thank you for choosing KARMA brand

The KARMA product you have purchased is the result of careful planning by specialized engineers. High quality materials were used for its construction, to ensure its functioning over time. The product is manufactured in compliance with the strict regulations imposed by the European Union, a guarantee of reliability and safety. Please read this manual carefully before starting using the device in order to exploit its full potential.

Hoping that you will be satisfied of your purchase, we thank you again for your trust in our brand and we invite you to visit our website

www.karmaitaliana.it

where you will find the whole range of KARMA products, along with useful information and updates.



Precauzioni ed avvertenze

- **IMPORTANTE:** leggete attentamente le istruzioni riportate su questo manuale prima dell'uso.
- Conservate il manuale per future consultazioni e allegatelo se cedete il prodotto ad altri.
- E' obbligatorio effettuare il collegamento ad un impianto di alimentazione dotato di messa a terra.
- Verificate sempre che frequenza e tensione della rete corrispondono a quelle per cui il prodotto è predisposto.
- Il dispositivo funziona con pericolosa tensione di rete 230V. Non aprite, smontate e/o apportate modifiche al prodotto per evitare il rischio di scariche elettriche.
- Evitate che nel prodotto entrino liquido infiammabile, acqua o oggetti metallici

Cautions and warnings

- **IMPORTANT:** before starting using the product read carefully the instructions in this manual.
- Keep this user manual for future reference. If you give the product to another user, be sure to include the manual.
- It is necessary to connect the product to a power system with ground.
- Always check that the frequency and voltage of the power source correspond to those set on the item.
- This device works with dangerous 230V mains power. Do not open, disassemble and / or make changes to the product to avoid the risk of electric shock.
- Do not allow flammable liquid, water or metal objects to enter the product

- Evitate di utilizzare l'unità:
 - in luoghi con temperatura superiore ai 35°C
 - in luoghi soggetti a vibrazione e/o possibili urti
 - in luoghi esposti alla pioggia o con troppa umidità.
 - Tutti gli interventi di riparazione devono sempre essere effettuati da personale autorizzato. Non ci sono componenti riparabili dall'utente all'interno dell'apparecchio. Riparazioni effettuate da personale non competente potrebbero arrecare danni sia al prodotto che alle persone
 - Disconnettere l'unità dalla rete elettrica quando non è in uso
 - Lasciate raffreddare il prodotto prima di effettuare pulizia o manutenzione.
 - Controllare periodicamente lo stato del cavo di alimentazione
 - Non staccare il cavo di alimentazione tirandolo dal filo, ma dalla spina.
- *Avoid using the unit:*
 - *in places with temperatures above 35 ° C*
 - *in places subject to vibrations and / or possible impacts*
 - *in places exposed to rain or with too much humidity.*
 - *All repairs must always be carried out by authorized persons. There are no user-serviceable parts inside. Repairs made by untrained people can lead to damages both to the fixture and to persons.*
 - *Disconnect the unit from power when it is not used*
 - *Wait for the product to cool before cleaning or maintenance*
 - *Periodically check the condition of the power cord*
 - *Never disconnect the product from the power source by pulling on the cord (pull on the plug).*

Spedizione e reclami

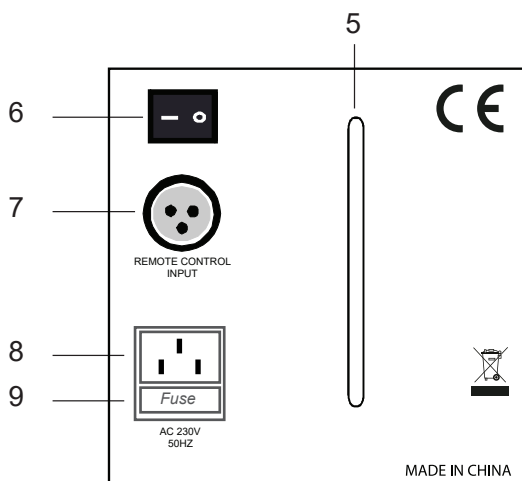
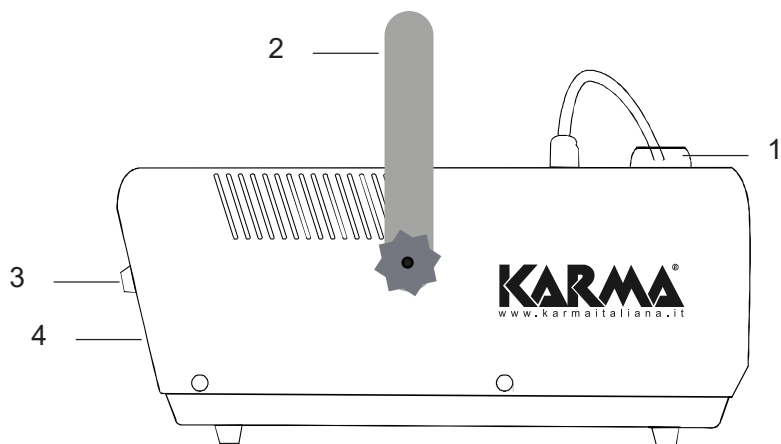
Al momento dell'acquisto o della ricezione del prodotto aprite la scatola e controllate attentamente il contenuto per accertarvi che tutte le parti siano presenti e in buone condizioni. Segnalate immediatamente al venditore eventuali danni da trasporto subiti dall'apparecchio.

In caso di invio in assistenza è importante che il prodotto sia completo dell'imballo originale: vi suggeriamo quindi di conservarlo.

Shipment and complaints

After buying or receiving the product, open the box and carefully check the content, to make sure that all parts are included and in good condition. Immediately notify the seller of any transport damage suffered by the device.

In case of return for servicing it is important to ship the product complete with the original packaging: we therefore suggest you to keep it.



N° Funzioni / Functions

- 1 Serbatoio / Liquid tank
- 2 Staffa di fissaggio / Bracket
- 3 Ugello / Nozzle
- 4 Led blu/ Blue led
- 5 Livello liquido / Liquid level window
- 6 Tasto ON/OFF - Power switch
- 7 Presa Telecomando (RX)/ Remote control input (RX)
- 8 Presa alimentazione / Power socket
- 9 Fusibile / Fuse

PREPARAZIONE

Prima di collegare la macchina alla presa elettrica, preparatela per l'uso seguendo le istruzioni sotto riportate:

1. Posizionate l'apparecchio in prossimità di una presa di corrente, curando che esso rimanga areato, lontano da fonti di calore, umidità e dalla portata di bambini. Considerate che le persone dovranno stare ad una distanza di almeno 2 mt dall'ugello che emetterà fumo. Per il fissaggio utilizzate eventualmente la staffa inclinando a piacimento l'apparecchio e bloccandone la posizione tramite i pomelli.
2. Assicuratevi di riempire al 90% il serbatoio svitando il tappo (1) e utilizzando esclusivamente il liquido appositamente studiato per macchine del fumo (mod. LIQ S1 o LIQ S5). La feritoia (5) posta sul retro permette di controllare il livello del liquido presente nel serbatoio.
Attenzione: l'utilizzo di liquidi non idonei può danneggiare irreparabilmente l'apparecchio.
3. Collegate il prodotto alla rete elettrica domestica a 230V collegando il cavo alla presa (8). Collegate infine la ricevente alla presa (7). Tramite magneti fissatela alla macchina. Se necessario utilizzate la staffa (2) per il fissaggio a tralicci.
4. Se volete ottenere un fumo profumato potete diluire una boccetta di essenza opzionale (mod. PARFUM) ad un fustino da 5lt di liquido per fumo. Sono disponibili numerose fragranze.

SET UP



Before connecting the machine to the electrical outlet, prepare it for use, by following the below instructions:

1. Install the fixture next to a power source, in a location with adequate ventilation, far from moisture and heat sources and from children's reach. Please consider that people have to stay at a distance of at least 2 m from the smoke output nozzle. To rig the product you can use the included bracket and adjust the direction through the knobs.
2. Please fill 90% of the tank after unscrewing the cap (1) and using the specific fluid for smoke machines (mod. LIQ S1 o LIQ S5). The small window on the back (5) allows to check the level of the liquid in the tank. **Warning:** the use of wrong liquids can damage beyond repair the fixture.
3. Connect the product to the 230V power outlet by plugging the power cable into the socket (8). Finally, connect the remote control's receiver to the socket (7). Use magnet to fix the receiver to the machine's case. If necessary you can use the bracket (2) to mount the machine on stands.
4. If you wish to obtain a scented smoke, you can dilute a phial of optional essence (mod. PARFUM) in a 5 liter can of smoke fluid. A number of different essences are available.

FUNZIONAMENTO

Agite semplicemente sul tasto posteriore (6) per accendere l'apparecchio.

L'apparecchio necessita di circa 3 minuti per scaldarsi ed essere pronto all'uso. Per azionarla premete un tasto del radiocomando (TX) o il tasto del telecomando a filo (RX).

In caso di mancata accensione, scollegate il cavo di alimentazione e verificate l'integrità del fusibile (9). Eventualmente sostituitelo con uno di eguale valore amperometrico. All'attivazione del getto i led si accenderanno in automatico illuminando il fumo di colore blu.

TERMINATO L'UTILIZZO

Dopo ogni utilizzo svuotate il serbatoio, utilizzate un flacone di liquido opzionale LIQ C2-5 per ripulire i condotti e la caldaia della macchina (seguite le istruzioni riportate sul flacone). Terminata la pulizia spegnete l'apparecchio tramite il tasto (6), scollegate la spina dalla presa di corrente e il comando a filo (RX). Riponete l'apparecchio in luogo asciutto e lontano dalla portata dei bambini.

NOTE

- Durante il riscaldamento della macchina si noteranno dei piccoli sbuffi di fumo dovuti allo smaltimento del liquido nel condotto. Ciò è perfettamente normale. Anche dopo aver rilasciato il tasto del radiocomando (TX) o del comando a filo (RX) potrebbe continuare ad uscire una piccola quantità di fumo.
- Terminato l'utilizzo, prima di riporre a macchina, bisognerebbe svuotare il serbatoio e tenere premuto il tasto del radiocomando o del comando a filo per emettere fumo e finire tutto il liquido presente nei condotti. Solo ora potrete spegnere la macchina. Se lasciato nei condotti, il liquido potrebbe seccarsi ed ostruire i condotti.

OPERATION

Use the switch (6) on the back to turn on the fixture. Around 3 minutes are necessary for heating and be ready for use. To start press a button of the wireless transmitter (TX) or the button of the wired remote control (RX)

If the machine doesn't work, disconnect the power cable and check that the fuse (9) is ok. If necessary replace the fuse with one of the same amperage. At the starting of the smoke output the leds will automatically light on, illuminating smoke in blue color.

AFTER USE

When you have finished using the machine, empty all the fluid from the tank. Use a bottle of optional cleaning fluid LIQ C2-5 to clean the tubes and the heater (follow the instructions on the label). After the cleaning, turn off the fixture through the switch (6), disconnect the plug from the power socket and the wired remote control (RX). Put the machine in a dry place, away from children's reach.

NOTES

- During warming up you could notice some smoke puffs, due to the liquid that might have remained in the machine's tube. This is absolutely normal. Also after you have released the wireless transmitter's (TX) or the wired receiver's (RX) button a small quantity of smoke might still come out.
- Once you have finished using the machine, before you put it back, it is necessary to empty the tank and keep the transmitter's or the receiver's button pressed, in order to expel all the residuous liquid from the machine. You can now turn off the machine. If liquid remains for long in the ducts, it could get solid and obstruct them.

Condizioni di garanzia

Il prodotto è coperto da garanzia in base alle vigenti normative nazionali ed Europee. Per le condizioni complete di garanzia e per effettuare richieste di assistenza visitate il sito: www.karmaitaliana.it

- La garanzia copre i difetti di fabbrica ed i guasti verificatisi nei primi 2 anni dalla data di acquisto. Nel caso di acquisto con fattura, la garanzia è limitata ad 1 anno.
- Sono esclusi i guasti causati da imperizia o da uso non appropriato dell'apparecchio
- La garanzia non ha più alcun effetto qualora l'apparecchio risulti manomesso.
- La garanzia non prevede necessariamente la sostituzione del prodotto.
- Sono escluse dalla garanzia le parti esterne, le batterie, le manopole, gli interruttori, e le parti asportabili o consumabili.
- Le spese di trasporto e i rischi conseguenti sono a carico del proprietario dell'apparecchio
- A tutti gli effetti la validità della garanzia è avallata unicamente dalla presentazione della fattura o scontrino d'acquisto.

Vi suggeriamo anche di procedere alla registrazione del prodotto sul nostro sito internet, www.karmaitaliana.it loggandovi nell'area riservata.

Avrete così la possibilità di tener traccia della validità della garanzia e di ricevere aggiornamenti sui nostri articoli.

Warranty conditions

The product is covered by warranty according to current national and European regulations. For detailed warranty conditions and RMA requests please refer to our website: www.karmaitaliana.it

- *The warranty covers manufacturing defects and faults occurred in the first 2 years from the date of purchase. In case of purchase with invoice, the warranty is limited to 1 year.*
- *Damages caused by negligence or wrong use of the device are not covered by warranty.*
- *The warranty is no longer effective if the item is modified or disassembled by not authorized people.*
- *This warranty doesn't necessarily envisage the product's replacement.*
- *External components, batteries, knobs, switches and any removable or subject to wear and tear parts are excluded from warranty.*
- *Shipment for the return of faulty items is at expense and risk of the owner.*
- *For all intents and purposes the warranty is effective only upon exhibition of the invoice or of the purchase receipt.*

We also suggest to register your product on our website www.karmaitaliana.it, after signing in to access the private area.

In this way you will have the possibility to keep track of the warranty validity and to receive updates on our items.



Questo simbolo vi avverte della presenza di istruzioni d'uso e manutenzione importanti, nel manuale o nella documentazione che accompagna il prodotto.

This symbol alerts you of the presence of important operating and maintenance instructions, in the manual or in the documentation accompanying the product



Questo simbolo vi avverte della presenza di materiale non isolato "sotto tensione" ad elevato voltaggio, all'interno del prodotto, che può costituire pericolo di folgorazione per le persone.

This symbol alerts you to the presence of uninsulated dangerous voltage within the product's enclosure that might be of sufficient magnitude to constitute a risk of electric shock. Do not open the product's case.



Il marchio CE indica che il prodotto è conforme ai requisiti essenziali delle direttive europee e relative norme ad esso applicabili. La documentazione di conformità in forma completa è reperibile presso la società Karma Italiana Srl.

The CE mark indicates that this product complies with the essential applicable European directives and their related standards. Compliance documentation in complete form can be asked to the company Karma Italiana Srl.

Ai sensi del Decreto Legislativo N°49 del 14 Marzo 2014 - "Attuazione delle Direttive 2012/19/UE sui rifiuti di apparecchiature elettriche ed elettroniche (RAEE)".

Il simbolo del cassonetto barrato riportato sull'apparecchiatura indica che il prodotto alla fine della propria vita utile deve essere raccolto separatamente dagli altri rifiuti. L'utente dovrà, pertanto, conferire l'apparecchiatura integra dei componenti essenziali giunta a fine vita agli idonei centri di raccolta differenziata dei rifiuti elettronici ed elettrotecnici, oppure riconsegnarla al rivenditore al momento dell'acquisto di nuova apparecchiatura di tipo equivalente, in ragione di uno a uno oppure 1 a zero per le apparecchiature aventi lato maggiore inferiore a 25 cm. L'adeguata raccolta differenziata per l'avvio successivo dell'apparecchiatura dimessa al riciclaggio, al trattamento e allo smaltimento ambientale compatibile contribuisce ad evitare possibili effetti negativi sull'ambiente e sulla salute e favorisce il riciclo dei materiali di cui è composta l'apparecchiatura. Lo smaltimento abusivo del prodotto da parte dell'utente comporta l'applicazione delle sanzioni amministrative di cui al D.Lgs n. Decreto Legislativo N° 49 del 14 Marzo 2014.



Directive 2012/19/UE regarding electric and electronic equipment waste (WEEE).

The symbol of the crossed-out dustbin indicates that the product at the end of its life must be collected separately from other waste. The user must, therefore, confer the fixture complete with all the essential components to an authorized disposal center for collection of electronic and electrical waste, or return it to the dealer when buying new equipment of equivalent type, at a rate of one to one, or one to zero if external dimension is less than 25cm. Appropriate separate collection to send the decommissioned equipment to recycling, treatment and environmentally compatible disposal helps to prevent negative impact on the environment and human health and promotes recycling of the materials making up the product. In Italy illegal dumping of the product by the user entails the application of administrative sanctions pursuant to Legislative Decree n. 49 (14/03/2014).

Il telecomando del prodotto contiene una batteria che, in base alla Direttiva Europea 2013/56/EU, non può essere smaltita con i normali rifiuti domestici. Informarsi sulle normative locali relative alla raccolta differenziata delle batterie: un corretto smaltimento permette di evitare conseguenze negative per l'ambiente e la salute.



The product's remote control contains a battery, which according to the European Directive 2013/56/EU, cannot be disposed of with normal household waste. Please inquire about the local regulations regarding the separate collection of batteries: a correct disposal allows to avoid negative consequences for the environment and health.



DICHIARAZIONE DI CONFORMITA' UE **EU COMPLIANCE DECLARATION**

Il fabbricante, KARMA ITALIANA SRL, dichiara che l'apparecchiatura smoke machine con radiocomando DJ 702L è conforme alla direttiva 2014/53/UE. Il testo completo della dichiarazione di conformità UE è disponibile al seguente indirizzo Internet: www.karmaitaliana.it.

Hereby, KARMA ITALIANA SRL declares that the equipment type smoke machine with remote controle DJ 702L is in compliance with directive 2014/53/EU. The full text of the EU declaration of conformity is available at the following internet address: www.karmaitaliana.it.

Karma Italiana Srl

SPECIFICHE / SPECIFICATIONS

<i>Alimentazione / Power supply</i>	230V~AC / 50Hz
<i>Batteria TC/ Rem. contr. battery</i>	Alkaline 23A 12V
<i>Potenza / Power</i>	700W
<i>Led</i>	3 x 3W Blue
<i>Serbatoio / Tank</i>	0,25 lt.
<i>Riscaldamento/Warm up time</i>	3 minuti / About 3 minutes
<i>Staffa / Bracket</i>	Si / Yes
<i>Erogazione fumo / Ouput:</i>	55 m3/min
<i>Colore/ colour:</i>	Nero / Black
<i>Comando a distanza/ Remote control</i>	A filo con cavo 2,4mt e radio /Wired (2,4m cable) and wireless
<i>Dimensioni/ Dimensions:</i>	240 x 140 x 140 mm
<i>Pesa/ Weight:</i>	1,5 Kg

Karma Italiana srl, allo scopo di migliorare i propri prodotti, si riserva il diritto di modificarne le caratteristiche siano esse tecniche o estetiche, in qualsiasi momento e senza alcun preavviso.

Karma Italiana srl, in order to improve its products, reserves the right to modify the characteristics whether technical or aesthetic, at any time and without notice.

Note:

A series of horizontal dashed lines for writing notes.

Note:

A series of horizontal dashed lines for writing notes.

KARMA[®]

Prodotto da/ produced by:

KARMA ITALIANA SRL
Via Gozzano 38 bis
21052, Busto Arsizio (VA) - Italy
www.karmaitaliana.it



23 - Made in China