

DASHCAM 3-in-1



LEDWOOD



Importé
SAS Churchill - 20 rue St Gilles - 75003 Paris - France

CONSIGNES DE SÉCURITÉ

Lisez attentivement ce manuel qui contient des informations importantes sur l'installation et l'utilisation de l'appareil.

• Assurez-vous que la tension secteur convient à cet appareil et qu'elle ne dépasse pas la tension d'alimentation indiquée sur la plaque signalétique de l'appareil.

• Afin d'éviter tout risque d'incendie ou de choc électrique, ne pas exposer cet appareil à la pluie ou à l'humidité. Assurez-vous qu'aucun objet inflammable ne se trouve à proximité de l'appareil pendant son fonctionnement. L'appareil ne doit pas être exposé à des égouttements d'eau ou des éclaboussures.

• Ne pas placer sur l'appareil des sources de flammes nues.

• Débranchez l'appareil du secteur avant toute manipulation ou entretien.

• L'appareil est destiné à être utilisé sous un climat tempéré. La température ambiante ne doit pas dépasser 40°C. Ne pas faire fonctionner l'appareil à des températures supérieures. En cas de dysfonctionnement, arrêtez immédiatement l'appareil. N'essayez jamais de réparer l'appareil par vous-même. Une réparation mal faite peut entraîner des dommages et des dysfonctionnements. Contactez un service technique agréé.

• Surveillez les enfants pour vous assurer qu'ils ne jouent pas avec l'appareil.

CONSIGNES RELATIVES AUX BATTERIES INTÉGRÉES

- Les batteries ne doivent pas être exposées à une chaleur excessive telle que celle du soleil, d'un feu ou d'origine similaire. **Risque d'explosion, de feu et d'incendie !**

- Ne pas ouvrir le produit

- Restez à proximité de l'appareil lors du rechargement, en cas de forte chaleur interrompez immédiatement le processus et contactez votre revendeur.



La puissance fournie par le chargeur doit être comprise entre 0,5 Watts au minimum par l'équipement radioélectrique et 10 Watts au maximum pour atteindre la vitesse de chargement maximale.

The power supplied by the charger must range from a minimum of 0,5 Watts for the radio equipment to a maximum of 10 Watts to achieve the maximum charging speed.

TRAITEMENT DES DÉCHETS

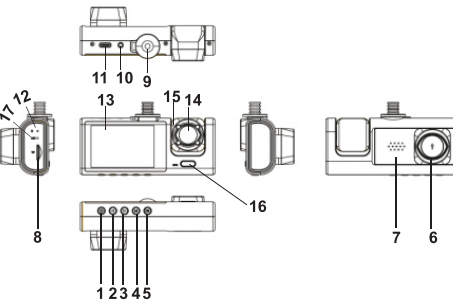
Ne jetez pas les appareils portant ce symbole avec les ordures ménagères. Contribuez à la protection de l'environnement et à votre sécurité, recyclez vos produits électriques et électroniques.



L'appareil et son emballage doivent être déposés à votre point de collecte local pour recyclage. Contactez les autorités locales pour vous informer sur la mise au rebut et le recyclage. Certains centres de collecte acceptent des produits gratuitement.

ÉQUIPEMENT DE CLASSE III

Alimentation en très basse tension de sécurité (TBTS) ou de protection, masses non reliées à la terre, alimentation sécurisée (transformateur de sécurité). TENSION DC 3.7V /150mAh



1. Bouton d'alimentation*
2. Bouton haut
3. Bouton bas
4. Menu/Photo/Lecture
5. Touche de confirmation
6. Caméra frontale
7. Haut-parleur
8. Emplacement pour carte TF
9. Baïonnette du support
10. Interface de la caméra arrière
11. Interface d'alimentation
12. Bouton de réinitialisation
13. Écran
14. Caméra de voiture (en option)
15. Vision nocturne infrarouge intérieure
16. Allumer/éteindre la lumière infrarouge
17. Microphone

Bouton d'alimentation : appuyez brièvement pour allumer/éteindre l'écran, appuyez longuement pour allumer/éteindre l'appareil.

Bouton Menu / Caméra / Lecture : Appuyez sur **[M]** pour passer en mode enregistrement/mode photo/mode lecture. Appuyez sur le bouton OK pour commencer ou arrêter l'enregistrement vidéo/la prise de photo/la lecture. Appuyez sur **[OK]** pour lire.

Fonction de verrouillage : En mode lecture, **[▶]** appuyez sur le bouton **[M]** pour entrer dans le menu, utilisez le bouton de navigation **[M]** pour sélectionner **[Protéger]**, puis appuyez sur le bouton **OK** et choisissez **[Tout verrouiller]** ou **[Verrouiller actuel]**.

Menu			
1	Résolution	1080P FHD/720P/VGA	
2	Enregistrement en boucle	Arrêt/1min/2min/3min/5min	
3	N/A	N/A	N/A
4	Compensation de l'exposition	+2.0,+5/3,+4/3,+1.0,+2/3+1/3,+0.0,-1/3,-2/3,-1.0,-4/3,-5/3,-2.0	En veille, il enregistrera automatiquement lorsqu'un objet se déplace.
5	Détection de mouvement	Désactivé/activé	Activer/désactiver l'enregistrement sonore
6	Enregistrement sonore	Désactivé/activé	
7	Horodatage	Désactivé/activé	
8	N/A	N/A	
9	Capteur-G	OFF/2G/4G/8G	En cas de collision ou d'accident, il verrouillera la vidéo en cours et elle ne pourra pas être écrasée.
10	Mode parking	Désactivé/activé	Surveillance non surveillée
11	Date/heure	Réglage Années/Mois/Jours /Heures/Minutes	
12	Arrêt automatique	Arrêt / 3min / 5min / 10min	
13	Tonalité du clavier	Marche/arrêt	
14	OSD languages	Multilingue	Choisissez le langage
15	Fréquence lumière	50HZ/60HZ	Choisissez la fréquence de la source lumineuse
16	Formater	Confirmer/annuler	Formater la carte TF
17	Mise en veille	Arrêt / 3min / 5min / 10min	
18	Réglage par défaut	Confirmer/annuler	
19	Version	Version du logiciel	

* Appuyez brièvement sur le bouton de démarrage après avoir allumé l'appareil pour activer ou désactiver l'économiseur d'écran. En mode photo appuyez longuement sur **[M]** pour entrer dans les paramètres du menu photo.

Bouton bas

• **Fonction 1 :** Sélection vers le bas dans le menu

• **Fonction 2 :** Appuyer brièvement pour changer d'objectif

Bouton haut

• **Fonction 1 :** Appuyer brièvement pour sélectionner une fonction dans l'interface du menu

• **Fonction 2 :** En cas d'enregistrement vidéo, bouton haut pour fermer le microphone

[OK] Bouton de confirmation

• Appuyer brièvement pour confirmer dans l'interface du menu

• Appuyer brièvement pour activer/désactiver l'enregistrement vidéo en mode vidéo

Caméra arrière

• En cas d'enregistrement vidéo, branchez le connecteur de la caméra arrière dans le port AV-in de l'appareil.

• Une fois la caméra arrière connectée, une image apparaît en haut à droite de l'écran, ce qui signifie que la connexion a été effectuée avec succès.

• Appuyez brièvement sur le bouton **[OK]** pour mettre en pause, appuyez longuement sur **[M]** pour passer de la vue avant à la vue arrière.

• Lorsque vous passez la marche en arrière « **R** », il affichera l'image complète de la vue arrière.

Remarque :

Cet appareil peut prendre en charge trois caméras pour enregistrer la vidéo en même temps. Vous pouvez utiliser soit la combinaison caméra avant-intérieure, soit la combinaison caméra avant-arrière. Veuillez installer une caméra arrière pour activer cette fonctionnalité. Lorsque vous choisissez le mode vue avant-intérieure, l'appareil affichera automatiquement l'image complète de la caméra arrière lorsque vous engagez la marche arrière « **R** ». Cela n'affectera pas l'enregistrement vidéo avant-intérieur. Après avoir annulé la marche arrière « **R** », il repassera automatiquement en vue avant-intérieure.

Touche de réinitialisation (RESET)

Si l'appareil se bloque ou ne fonctionne pas normalement après des opérations accidentelles, appuyez sur la touche **[RESET]** pour éteindre l'appareil. Ensuite, appuyez sur la touche **[OK]** pour redémarrer l'appareil.

Notes d'installation

1. Testez les caméras de vue arrière : Veuillez d'abord tester les caméras de vue arrière. Si elles ne fonctionnent pas, cela peut indiquer qu'elles sont de mauvaise qualité.

2. Allumez la caméra de voiture : Allumez la caméra de voiture.

3. Insérez la carte TF : Insérez la carte TF dans l'emplacement prévu.

Note : Utilisez une carte TF haute vitesse (classe 10 ou supérieure) avec une capacité maximale de 32 Go.

4. Fixez l'appareil : Fixez l'appareil avec son support au pare-brise de la voiture.

5. Connectez les caméras : Connectez la caméra avant et la caméra arrière de la voiture.

6. Installez la caméra de vue arrière : Installez la caméra de vue arrière à l'arrière du véhicule. Faites attention à l'endroit où vous percez pour faire passer le câble.

7. Connectez l'alimentation : Connectez l'alimentation à la caméra de vue arrière.

8. Réglez le mode : Réglez l'appareil sur le mode de caméra de vue arrière. Insérez le chargeur de voiture et la caméra de vue arrière commencera à enregistrer automatiquement.

9. Vérifiez le fonctionnement : Après l'installation de la caméra, démarrez le véhicule et vérifiez que l'appareil fonctionne correctement.

Caractéristiques

1. Utilisez la fonction d'enregistrement automatique :

• Démarrez la voiture, l'enregistreur démarre automatiquement et commence l'enregistrement.

• Arrêtez la voiture, l'enregistreur s'arrête automatiquement et enregistre la vidéo.

• La vidéo enregistrée sera enregistrée en segments de 1/2/3/5 minutes dans la carte TF.

• La vidéo verrouillée sera enregistrée dans le dossier nommé "DCIM" sur la carte TF.

2. Utilisez la détection de mouvement :

• En mode détection de mouvement, l'écran s'éteint automatiquement lorsqu'il ne détecte pas d'objet en mouvement.

• Dès qu'un objet en mouvement est détecté, l'enregistrement démarre automatiquement.

3. Fonction de verrouillage du capteur G (capteur de gravité) :

• Lorsque le capteur de gravité détecte une collision grave, la vidéo en cours sera automatiquement verrouillée et ne sera pas écrasée par la vidéo en boucle.

4. Fonction de sauvegarde :

• La fonction de sauvegarde est activée lorsque le véhicule est éteint, et l'enregistrement continue pendant 5 secondes supplémentaires avant de s'arrêter automatiquement.

5. Mode d'enregistrement à haute vitesse :

• Permet de filmer des vidéos à haute vitesse avec une qualité améliorée.

6. Lecture des fichiers :

• Appuyez sur la touche **[OK]** pour lire la vidéo. Pour quitter le mode lecture, appuyez sur le mode **[M]**.

7. Fonction de stationnement inversé :

• Pour réaliser cette fonction, connectez l'appareil à l'alimentation électrique. En mode vidéo normal, l'enregistreur passe automatiquement en mode de stationnement inversé lorsqu'il détecte une marche arrière.

FAQ

1. L'appareil ne s'allume pas

• Vérifiez l'état de la carte TF ou l'alimentation.

2. La vidéo est renversée horizontalement

• Ajustez les paramètres de la fonction de rotation.

3. Comment configurer la fonction de stationnement 24h/24

• Assurez-vous que l'appareil est connectée à une source d'alimentation.

4. Erreur de carte TF

• Utilisez une carte TF haute vitesse.

5. L'écran de prise de vue nocturne n'est pas assez clair

• La prise de vue de l'enregistreur dépend de la forte source de lumière extérieure (comme les lampadaires ou les phares de voiture).

6. Pourquoi le fichier vidéo manque-t-il des secondes ?

Désactivez la détection de mouvement et activez l'enregistrement en boucle. Utilisez une carte TF haute vitesse authentique de classe 10 (C10) pour éviter ce problème.

7. Pourquoi l'appareil s'éteint-elle automatiquement pendant l'enregistrement ?

Veillez d'abord désactiver la fonction de surveillance de stationnement. Si la température ambiante dépasse 70°C cela entraînera un arrêt automatique

Affichage	Écran HD IPS de 2,0 pouces
Port externe	- Port adaptateur d'alimentation USB-C 5V/1A- Prend en charge une carte TF de classe 10 de 32 Go maximum- Port d'objectif de vue arrière numérique VGA de 2,5 mm
Haut-parleur	Haut-parleur monophonique 15*10 mm
MIC	Microphone omnidirectionnel standard 4015
Caméra frontale	Ouverture F2.0/angle large de 120°
Caméra intérieure	90°
Caméra arrière	Câble de 6M/port de 2,5 mm
Photo	Oui
Rotation de l'objectif	Ajustement manuel
Vision inversée	Oui
Format vidéo	AVI
Format d'image	JPG
Format de compression	H.264
Batterie	Batterie lithium polymère de 150mAh
Langue	Prise en charge du multilingue
Capteur G	Oui
Détection de mouvement	Oui
Arrêt différé	Oui
Enregistrement en boucle	Oui
Enregistrement sonore	Oui
Lumière de remplissage pour la vision nocturne	Oui (manuelle)
Surveillance de stationnement	Oui
Caméra frontale	Max 1920x1080 (30 fps)
Résolution de la caméra intérieure	640x480 (25 fps)
Résolution de la caméra	Jusqu'à 12 MP

Display	2.0-inch HD IPS Screen
External Port	USB-C 5V/1A power adapter port Supports up to 32GB Class 10 TF card 2.5mm VGA digital rearview lens port
Speaker	15*10 mm monophonic speaker
MIC	Standard 4015 omnidirectional microphone
Front Camera	F2.0 aperture / 120° wide angle
Interior Camera	90°
Rear Camera	6M cable / 2.5mm port
Photo	Yes
Lens Rotation	Manual adjustment
Inverted Vision	Yes
Video Format	AVI
Image Format	JPG
Compression Format	H.264
Battery	150mAh lithium polymer battery
Language	Multilingual support
G-Sensor	Yes
Motion Detection	Yes
Delayed Shutdown	Yes
Loop Recording	Yes
Audio Recording	Yes
Fill Light for Night Vision	Yes (Manual)
Parking Monitoring	Yes
Front Camera	Max 1920x1080 (30 fps)
Interior Camera Resolution	640x480 (25 fps)
Camera Resolution	Up to 12 MP

SAFETY INSTRUCTIONS

Read this manual carefully as it contains important information regarding the installation and use of the device.

- Ensure that the mains voltage is suitable for this device and does not exceed the supply voltage indicated on the device's nameplate.
- To avoid the risk of fire or electric shock, do not expose this device to rain or moisture. Ensure that no flammable objects are near the device while it is operating.
- The device must not be exposed to dripping or splashing water.
- Do not place any naked flame sources on the device.
- Disconnect the device from the mains before any handling or maintenance.
- The device is intended for use in a temperate climate. The ambient temperature must not exceed 40°C. Do not operate the device at higher temperatures.
- In case of malfunction, immediately stop using the device. Never attempt to repair the device yourself. A poorly done repair can cause damage and malfunctions. Contact an authorized service center.
- Supervise children to ensure they do not play with the device.

INSTRUCTIONS FOR BUILT-IN BATTERIES

- Batteries must not be exposed to excessive heat such as sunlight, fire, or similar sources. Risk of explosion, fire, and burns!
- Do not open the product.
- Stay close to the earphones during charging; if they become very hot, immediately stop the process and contact your dealer.

CLASS III EQUIPMENT

Safety Extra-Low Voltage (SELV) or protective, non-grounded, secured power supply (safety transformer).

VOLTAGE

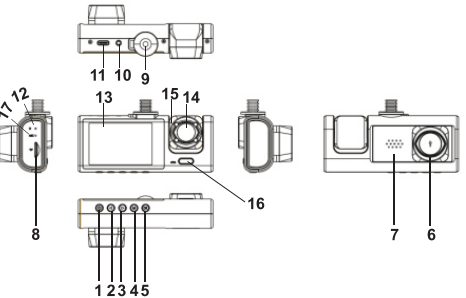
DC 3.7V / 150mAh

WASTE DISPOSAL

Do not dispose of devices bearing this symbol with household waste. Contribute to environmental protection and your safety by recycling your electrical and electronic products.

The device and its packaging should be taken to your local collection point for recycling.

Contact local authorities for information on disposal and recycling. Some collection centers accept products free of charge.



1. Power Button*
2. Up Button
3. Down Button
4. Menu/Photo/Playback
5. Confirmation Button
6. Front Camera
7. Speaker
8. TF Card Slot
9. Mount Bayonet
10. Rear Camera Interface
11. Power Interface
12. Reset Button
13. Screen
14. Car Camera (optional)
15. Interior Infrared Night Vision
16. Turn On/Off Infrared Light
17. Microphone

Power Button : Briefly press to turn the screen on/off, press and hold to turn the device on/off.

Menu/Camera/Playback Button: Press **[M]** to switch recording mode/photo mode/playback mode. Press OK Button to start or stop taking video/taking photo/playback. Press **[OK]** to play.

Lock Function : In playback mode, **[▶]** press the **[M]** Button to enter the menu, press **[M]** to select **[Delete]** or **[Protect]**. Press OK Button to enter **[Protect]**, choose **[Lock all]** or **[Lock current]**

Recorder Menu			
1	Resolution	1080P FHD/720P/VGA	
2	Loop recording	Off/1min/2min/3min/5 min	
3	N/A	N/A	N/A
4	Exposure compensation	+2.0,+5/3,+4/3,+1.0,+2/3+1/3,+0.0,-1/3,-2/3,-1.0,-4/3,-5/3,-2.0	
5	Motion detection	ON/OFF	In standby mode, it will automatically record while a objective moves
6	Sound record	ON/OFF	Turn on/off sound record
7	Time stamp	ON/OFF	
8	N/A	N/A	
9	G-sensor	OFF/2G/4G/8G	When car occur collision/accident, it will lock current video and can't be covered
10	Parking monitor	ON/OFF	unattended surveillance
11	Date/time	Adjustment Years months date/hours Minutes seconds	
12	Automatic shut-down	OFF / 3min / 5min / 10min	
13	keypad tone	ON/OFF	
14	OSD language	Support multilingual	Choose language
15	Light source frequency	50HZ/60HZ	Choose the Light source frequency
16	format	Confirm/cancel	format TF card
17	Screen saver	OFF / 3min / 5min / 10min	
18	Default setting	Confirm/cancel	
19	version	Machine software version number	

* Briefly press the power button after turning on the device to activate or deactivate the screen saver. In photo mode, press and hold **[M]** to enter the photo menu settings.

Down Button

- **Function 1:** Scroll down in the menu
- **Function 2:** Short press to switch lenses

Up Button

- **Function 1:** Short press to select a function in the menu interface
- **Function 2:** In video recording mode, press the Up button to mute the microphone

[OK] Confirmation Button

- Short press to confirm in the menu interface
- Short press to start/stop video recording in video mode

Rear Camera

- During video recording, plug the rear camera connector into the AV-in port of the device.
 - Once the rear camera is connected, an image will appear in the upper right corner of the screen, indicating a successful connection.
 - Briefly press the **[OK]** button to pause, press and hold **[M]** to switch from front view to rear view.
 - When shifting into reverse gear « **R** » it will display the full rear view image.
- Note :** This device supports recording video with three cameras simultaneously. You can use either the front-interior camera combination or the front-rear camera combination. Install a rear camera to activate this feature. When choosing the front-interior view mode, the device will automatically display the full rear camera image when shifting into reverse gear « **R** ». This will not affect front-interior video recording. After canceling reverse gear « **R** », it will automatically switch back to the front-interior view.
- Reset Button (RESET)**
If the device freezes or does not function properly after accidental operations, press the **[RESET]** button to turn off the device. Then, press the **[OK]** button to restart the device.

Installation Notes

- 1. Test Rear View Cameras :** Please test the rear view cameras first. If they do not work, they may be of poor quality.
- 2. Turn On the Car Camera :** Turn on the car camera.
- 3. Insert TF Card :** Insert the TF card into the designated slot.
Note: Use a high-speed TF card (Class 10 or higher) with a maximum capacity of 32GB.

- 4. Mount the Device :** Secure the device with its mount to the car windshield.
- 5. Connect the Cameras :** Connect the front camera and the rear camera of the car.
- 6. Install Rear View Camera :** Install the rear view camera at the back of the vehicle. Be careful where you drill to pass the cable through.
- 7. Connect Power :** Connect the power to the rear view camera.
- 8. Set Mode :** Set the device to rear view camera mode. Insert the car charger, and the rear view camera will start recording automatically.
- 9. Check Operation :** After installing the camera, start the vehicle and check that the device is functioning correctly.

Features

- 1. Automatic Recording Function:**
 - Start the car, and the recorder will automatically start and begin recording.
 - Stop the car, and the recorder will automatically stop and save the video.
 - The recorded video will be saved in 1/2/3/5 minute segments on the TF card.
 - Locked video will be saved in the folder named « **DCIM** » on the TF card.
- 2. Motion Detection:**
 - In motion detection mode, the screen will automatically turn off when no moving object is detected.
 - As soon as a moving object is detected, recording will automatically start.
- 3. G-Sensor Lock Function (Gravity Sensor):**
 - When the gravity sensor detects a severe collision, the current video will automatically be locked and will not be overwritten by loop recording.
- 4. Backup Function :**
 - The backup function is activated when the vehicle is turned off, and recording continues for an additional 5 seconds before stopping automatically.
- 5. High-Speed Recording Mode :**
 - Allows for high-speed video recording with improved quality.
- 6. File Playback :**
 - Press the **[OK]** button to play the video. To exit playback mode, press the **[M]** button.
- 7. Reverse Parking Function :**
 - To use this function, connect the device to the power supply. In normal video mode, the recorder automatically switches to reverse parking mode when it detects the reverse gear.


FAQ

- 1. The device does not turn on :**
 - Check the status of the TF card or the power supply.
- 2. The video is flipped horizontally :**
 - Adjust the settings of the rotation function.
- 3. How to configure the 24/7 parking function:**
 - Ensure that the device is connected to a power source.
- 4. TF card error :**
 - Use a high-speed TF card.
- 5. Night shot screen is not clear enough :**
 - The recorder's shooting depends on strong external light sources (such as street lights or car headlights).
- 6. Why does the video file miss seconds?**
 - Disable motion detection and enable loop recording. Use an authentic high-speed Class 10 (C10) TF card to avoid this issue.
- 7. Why does the device automatically turn off during recording?**
 - Please first disable the parking monitoring function. If the ambient temperature exceeds 70°C, it will cause automatic shutdown.

CHURCHILL Déclaration UE de Conformité

Nous, SAS CHURCHILL, 20 rue St Gilles - 75003 Paris - France
Certifions et déclarons sous notre seule responsabilité que le produit suivant :
Certify and declare under our sole responsibility only the following products:

Marque I Brand : LEDWOOD
Type ou modèle I Type or model : DASHCAM 3EN1
Type modèle usine I Factory model number : 7109
Désignation commerciale I Designation : Caméra embarquée pour voiture

Est conforme à la directive : 
Is compliant with the directive :

Une déclaration complète de conformité est disponible par téléchargement ou par mail à :
A full compliance statement is available by download or email at: direction@churchill.world
www.ledwood-audio.com



Points de collecte sur www.quefairemedesochets.fr
Privilegiez la réparation ou le don de votre appareil !
V3.03.25
Visuels non contractuels - Spécifications sujettes à modification sans préavis - Sous réserve d'erreurs typographiques.
Non-contractual visuals - Specifications subject to change without notice - Subject to typographical errors.



Download the instructions in .pdf format
contact us via the mail below : contact@sav08.fr

Fait à Paris (France), le 30/07/2024