

KARMA[®]

www.karmaitaliana.it

CSL 620

Diffusore da incasso
Ceiling speaker

Manuale di istruzioni
Instruction manual



Grazie per aver scelto il marchio KARMA

Il prodotto KARMA da Lei acquistato è frutto di un'accurata progettazione da parte di ingegneri specializzati. Per la sua fabbricazione sono stati impiegati materiali di ottima qualità per garantirne il funzionamento nel tempo. Il prodotto è realizzato in conformità alle normative imposte dall'Unione Europea, garanzia di affidabilità e sicurezza. Vi consigliamo di leggere attentamente questo manuale prima di iniziare ad utilizzare l'apparecchio, al fine di sfruttarne appieno le potenzialità. Augurandoci che rimarrete soddisfatti del vostro acquisto, Vi ringraziamo nuovamente per la fiducia riposta nel nostro marchio e vi invitiamo a visitare il nostro sito internet www.karmaitaliana.it dove troverete l'intera gamma dei prodotti KARMA, insieme ad informazioni ed aggiornamenti utili.

Spedizioni e reclami

Al momento dell'acquisto o della ricezione del prodotto aprite la scatola e controllate attentamente il contenuto per accertarvi che tutte le parti siano presenti e in buone condizioni. Segnalate immediatamente al venditore eventuali danni da trasporto subiti dall'apparecchio.

In caso di invio in assistenza è importante che il prodotto sia completo dell'imballo originale: vi suggeriamo quindi di conservarlo, assieme allo scontrino o fattura d'acquisto.

Thank you for choosing KARMA brand

The KARMA product you have purchased is the result of careful planning by specialized engineers. High quality materials were used for its construction, to ensure its functioning over time. The product is manufactured in compliance with the strict regulations imposed by the European Union, a guarantee of reliability and safety. We suggest to read this manual carefully before starting to use the device in order to take advantage of its full potential. Hoping that you will be satisfied of your purchase, we thank you again for your trust in our brand and we invite you to visit our website www.karmaitaliana.it where you will find the whole range of KARMA products, along with useful information and updates.

Shipments and complaints

When purchasing or receiving the product, open the box and carefully check the content, to make sure that all parts are present and in good condition. Report any transport damage suffered by the device to the seller immediately. If you send the product for repair, it must be shipped with complete original packaging: we therefore recommend to keep it, along with the invoice or the purchase receipt.

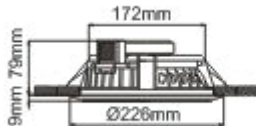
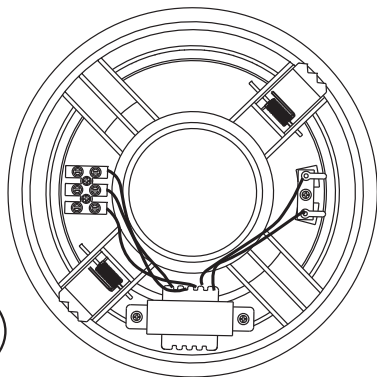
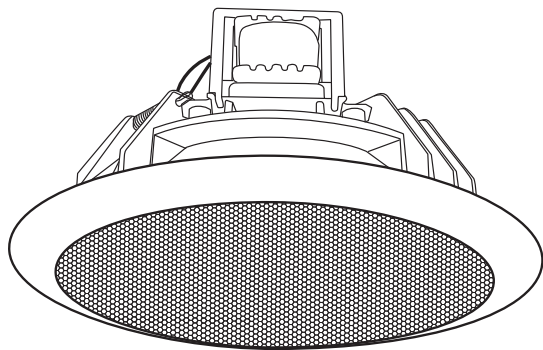
Precauzioni ed avvertenze

- Conservate il manuale per future consultazioni e allegatelo se cedete l'apparecchio ad altri.
- Assicuratevi sempre di collegare l'apparecchio con il voltaggio adeguato.
- Evitate di utilizzare l'unità:
 - in luoghi con temperatura superiore ai 35°C
 - in luoghi soggetti a vibrazioni e/o possibili urti
 - in luoghi esposti alla pioggia o con troppa umidità
- In caso di problemi di funzionamento interrompete l'uso immediatamente. Non tentate di riparare l'apparecchio per conto vostro, ma rivolgetevi all'assistenza autorizzata. Riparazioni effettuate da personale non competente potrebbero creare gravi danni sia all'apparecchio che alle persone.
- Considerate correttamente la potenza dei diffusori e dell'amplificatore al quale sono collegati: la somma della potenza dei diffusori non deve superare la potenza dell'amplificatore.
- Prima di procedere con l'installazione assicuratevi che l'amplificatore sia spento. Durante il funzionamento sui morsetti di collegamento potrebbe esserci una tensione pericolosa.

Cautions and warnings



- *Keep this user manual for future reference and include it if you give the product to another user.*
- *Always make sure to connect the device with correct voltage.*
- *Avoid using the unit:*
 - *in places with temperatures above 35 ° C*
 - *in places subject to vibrations and / or possible impacts*
 - *in places exposed to rain or humidity.*
- *In the event of a serious operating problem, stop using the product immediately. Never try to repair it by yourself, but contact the authorized technical service center. Repairs carried out by unskilled persons could lead to serious damages both to the fixture and to people.*
- *Consider carefully the power of the speakers and of the amplifier to which they are connected: the total power of the speakers must not exceed the amplifier's power.*
- *Before starting the installation, make sure that the amplifier is turned off. There could be a dangerous voltage on the connection terminals during operation.*



CSL 620

<i>Diametro woofer/ Woofer diameter</i>	6,5"
<i>Impedenza/ Impedance</i>	8 Ohm
<i>Potenza trasformatore/ Transformer power</i>	10W - 20W (100V)
<i>Potenza max/ Max power</i>	20 W
<i>Potenza RMS/ RMS power</i>	10 W
<i>Materiale/ Material</i>	ABS
<i>SPL (1W/m)</i>	92dB
<i>Risposta in frequenza/ Frequency response</i>	130 Hz - 15 KHz
<i>Dimensioni/ Dimensions</i>	190 x 190 x 66 mm
<i>Dimensioni foro/ Hole dimensions</i>	165 mm (profondità/ depth: 66 mm)
<i>Peso/ Weight</i>	0,5 Kg

Karma Italiana srl, allo scopo di migliorare i propri prodotti, si riserva il diritto di modificarne le caratteristiche siano esse tecniche o estetiche, in qualsiasi momento e senza alcun preavviso.

Karma Italiana srl, in order to improve its products, reserves the right to modify the characteristics whether technical or aesthetic, at any time and without notice.

Condizioni di garanzia

Il prodotto è coperto da garanzia in base alle vigenti normative nazionali ed Europee. Per le condizioni complete di garanzia e per effettuare richieste di assistenza visitate il sito: www.karmaitaliana.it

La garanzia copre i difetti di fabbrica ed i guasti verificatisi nei primi 2 anni dalla data di acquisto. Nel caso di acquisto con fattura, la garanzia è limitata ad 1 anno.

Sono esclusi i guasti causati da imperizia o da uso non appropriato dell'apparecchio

La garanzia non ha più alcun effetto qualora l'apparecchio risulti manomesso.

La garanzia non prevede necessariamente la sostituzione del prodotto. Sono escluse dalla garanzia le parti esterne, le batterie, le manopole, gli interruttori, e le parti asportabili o consumabili. Le spese di trasporto e i rischi conseguenti sono a carico del proprietario dell'apparecchio. A tutti gli effetti la validità della garanzia è avallata unicamente dalla presentazione della fattura o scontrino d'acquisto.

Vi suggeriamo anche di procedere alla registrazione del prodotto sul nostro sito internet, www.karmaitaliana.it loggandovi nell'area riservata.

Avrete così la possibilità di tener traccia della validità della garanzia e di ricevere aggiornamenti sui nostri articoli.

Warranty conditions

The product is covered by warranty according to current national and European regulations. For detailed warranty conditions and RMA requests please refer to our website: www.karmaitaliana.it

The warranty covers manufacturing defects and faults occurred in the first 2 years from the date of purchase. In case of purchase with invoice, the warranty is limited to 1 year. Damages caused by negligence or wrong use of the device are not covered by warranty. The warranty is no longer effective if the item is modified or disassembled by not authorized people.

This warranty doesn't necessarily envisage the product's replacement. External components, batteries, knobs, switches and any removable or subject to wear and tear parts are excluded from warranty. Shipment for the return of faulty items is at expense and risk of the owner.

For all intents and purposes the warranty is effective only upon exhibition of the invoice or of the purchase receipt.

We also suggest to register your product on our website www.karmaitaliana.it, after signing in to access the private area. In this way you will have the possibility to keep track of the warranty validity and to receive updates on our items.

Ai sensi del Decreto Legislativo N°49 del 14 Marzo 2014 - “ Attuazione delle Direttive 2012/19/UE sui rifiuti di apparecchiature elettriche ed elettroniche (RAEE)”.

Il simbolo del cassonetto barrato riportato sull'apparecchiatura indica che il prodotto alla fine della propria vita utile deve essere raccolto separatamente dagli altri rifiuti. L'utente dovrà, pertanto, conferire l'apparecchiatura integra dei componenti essenziali giunta a fine vita agli idonei centri di raccolta differenziata dei rifiuti elettronici ed elettrotecnici, oppure riconsegnarla al rivenditore al momento dell'acquisto di nuova apparecchiatura di tipo equivalente, in ragione di uno a uno oppure 1 a zero per le apparecchiature aventi lato maggiore inferiore a 25 cm. L'adeguata raccolta differenziata per l'avvio successivo dell'apparecchiatura dimessa al riciclaggio, al trattamento e allo smaltimento ambientale compatibile contribuisce ad evitare possibili effetti negativi sull'ambiente e sulla salute e favorisce il riciclo dei materiali di cui è composta l'apparecchiatura. Lo smaltimento abusivo del prodotto da parte dell'utente comporta l'applicazione delle sanzioni amministrative di cui al D.Lgs n. Decreto Legislativo N° 49 del 14 Marzo 2014.



Directive 2012/19/UE regarding electric and electronic equipment waste (WEEE).

The symbol of the crossed-out dustbin indicates that the product at the end of its life must be collected separately from other waste . The user must , therefore , confer the fixture complete with all the essential components to an authorized disposal center for collection of electronic and electrical waste, or return it to the dealer when buying new equipment of equivalent type, at a rate of one to one, or one to zero if external dimension is less than 25 cm. Appropriate separate collection to send the decommissioned equipment to recycling , treatment and environmentally compatible disposal helps to prevent negative impact on the environment and human health and promotes recycling of the materials making up the product. In Italy illegal dumping of the product by the user entails the application of administrative sanctions pursuant to Legislative Decree n. 49 (14/03/2014).



Il marchio CE indica che questo prodotto è conforme alle direttive europee e relative normative ad esso applicabili. La documentazione di conformità in forma completa è reperibile presso la società Karma Italiana Srl.
The CE mark indicates that this product complies with the applicable European directives and their related standards. Compliance documentation in complete form is available at the company Karma Italiana Srl.



Questo simbolo vi avverte della presenza di materiale non isolato "sotto tensione" ad elevato voltaggio, che può costituire pericolo di folgorazione per le persone.

This symbol alerts you to the presence of uninsulated dangerous voltage that might be of sufficient magnitude to constitute a risk of electric shock.



Questo simbolo vi avverte della presenza di istruzioni d'uso e manutenzione importanti, nel manuale o nella documentazione che accompagna il prodotto.

This symbol alerts you to the presence of important operating and maintenance instructions, in the manual or in the documentation accompanying the product.



Per evitare possibili danni all'udito, limitare il tempo di ascolto a volumi elevati.

To prevent possible hearing damage, do not listen at high volume levels for long periods.

Prodotto da/ produced by:

KARMA ITALIANA SRL

Via Gozzano 38 bis

21052, Busto Arsizio (VA) - Italy

www.karmaitaliana.it

KARMA®

ver. 20.1



59 - Made in China