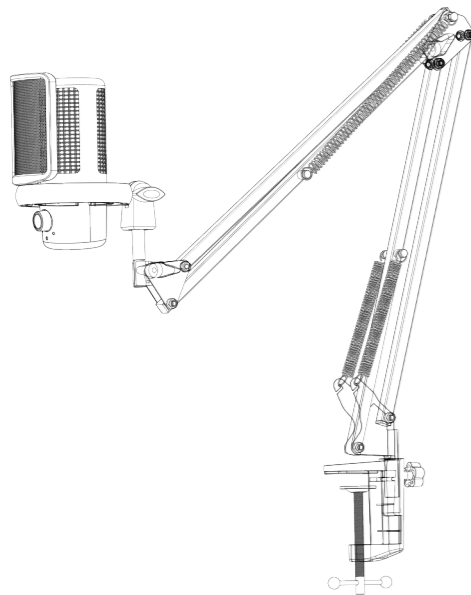


CMC 30

Microfono per Vlogger - Vlogger microphone



MANUALE D'ISTRUZIONI
Instruction manual

PT	Digitalize o código QR, selecione o seu idioma e descarregue o manual de instruções.	SL	Skenirajte kodo QR, izberite svoj jezik in prenesite navodila za uporabo.
ES	Escanear el código QR, selecciona tu idioma y descarga el manual de instrucciones.	HR	Skenirajte QR kod, odaberite svoj jezik i preuzmite priručnik s uputama.
FR	Scannez le code QR, sélectionnez votre langue et téléchargez le manuel d'instructions.	FI	Skannaa QR-koodi, valitse kieli ja lataa käyttöohje.
DE	Scannen Sie den QR-Code, wählen Sie Ihre Sprache und laden Sie die Bedienungsanleitung herunter.	RO	Scanați codul QR, selectați limba și descărcați manualul de instrucțiuni.
PL	Zeskanuj kod QR, wybierz swój język i pobierz instrukcję obsługi.		
GR	Σαρώστε τον κωδικό QR, επιλέξτε τη γλώσσα σας και κατεβάστε το εγχειρίδιο οδηγιών.		
SK	Naskenujte QR kód, vyberte jazyk a stiahnite si návod na použitie.		



Il fabbricante, allo scopo di migliorare i propri prodotti, si riserva il diritto di modificarne le caratteristiche siano esse tecniche o estetiche, in qualsiasi momento e senza alcun preavviso.

The manufacturer, in order to improve its products, reserves the right to modify the characteristics whether technical or aesthetic, at any time and without notice.



Precauzioni ed avvertenze

Leggete con attenzione le istruzioni riportate su questo manuale e conservatelo. Non smontate il dispositivo e non apportate modifiche. Non esponete il prodotto a temperature elevate (oltre i 40°), pioggia o umidità. Evitate che nel prodotto entrino liquido infiammabile, acqua o oggetti metallici. Trattate il prodotto e i suoi comandi con la dovuta delicatezza, evitando vibrazioni, cadute o colpi. In caso di problemi di funzionamento interrompete l'uso immediatamente. Non tentate di riparare l'apparecchio per conto vostro, ma rivolgetevi all'assistenza autorizzata. Usate solo il cavo di alimentazione originale o uno dello stesso tipo e non modificalo. Per la pulizia del prodotto usate esclusivamente un panno asciutto o leggermente umido, evitando solventi o detersivi di qualsiasi genere. Tenete il prodotto lontano dalla portata dei bambini.

Condizioni di garanzia

Il prodotto è coperto da garanzia in base alle vigenti normative nazionali ed Europee. Per le condizioni complete di garanzia e per effettuare richieste di assistenza visitate il sito: www.karmaitaliana.it

- La garanzia copre i difetti di fabbrica ed i guasti verificatisi nei primi 2 anni dalla data di acquisto. Nel caso di acquisto con fattura, la garanzia è di 1 anno.
- Sono esclusi i guasti causati da imperizia o da uso non appropriato dell'apparecchio
- La garanzia non prevede necessariamente la sostituzione del prodotto.
- Sono escluse le parti asportabili o consumabili.
- Le spese di trasporto e i rischi conseguenti sono a carico del proprietario dell'apparecchio.
- A tutti gli effetti la validità della garanzia è avallata unicamente dalla presentazione della fattura o scontrino d'acquisto.



Questo simbolo vi avverte della presenza di istruzioni d'uso e manutenzione importanti, nel manuale o nella documentazione che accompagna il prodotto



Il marchio CE indica che il prodotto è conforme ai requisiti essenziali delle direttive europee e relative norme ad esso applicabili. La documentazione di conformità in forma completa è reperibile presso la società Karma Italiana Srl.



Direttiva 2012/19/UE sui rifiuti di apparecchiature elettriche ed elettroniche (RAEE)". Questo simbolo indica che il prodotto e i suoi accessori elettronici non devono essere smaltiti insieme agli altri rifiuti domestici. Una corretta raccolta differenziata delle apparecchiature contribuisce ad evitare possibili effetti negativi sull'ambiente e sulla salute.



Cautions and warnings

Read carefully this instruction manual and keep it for future reference. Don't open or take apart the device and don't make changes to it. Avoid exposing the product to high temperatures (above 40°) rain or humidity. Do not allow flammable liquid, water or objects to enter the product. Use the fixture with due accuracy avoiding falls, vibrations or impacts. In the event of a serious operating problem, stop using the product immediately. Never try to repair it by yourself, but contact the authorized technical service center. Use only the original power cable or one of the same type and do not modify it. To clean the product, use only a dry or slightly damp cloth, avoiding solvents or detergents of any kind. Keep the product out of reach of children.

Warranty conditions

The product is covered by warranty according to current national and European regulations. For detailed warranty conditions and RMA requests please refer to our website: www.karmaitaliana.it

- The warranty covers manufacturing defects and faults occurred in the first 2 years from the date of purchase. In case of purchase with invoice, the warranty is 1 year.
- Damages caused by negligence or wrong use of the device are not covered by warranty.
- This warranty doesn't necessarily envisage the product's replacement.
- Any removable or subject to wear and tear parts are excluded from warranty.
- Shipment for the return of faulty items is at expense and risk of the owner.
- For all intents and purposes the warranty is necessary invoice or purchase receipt.



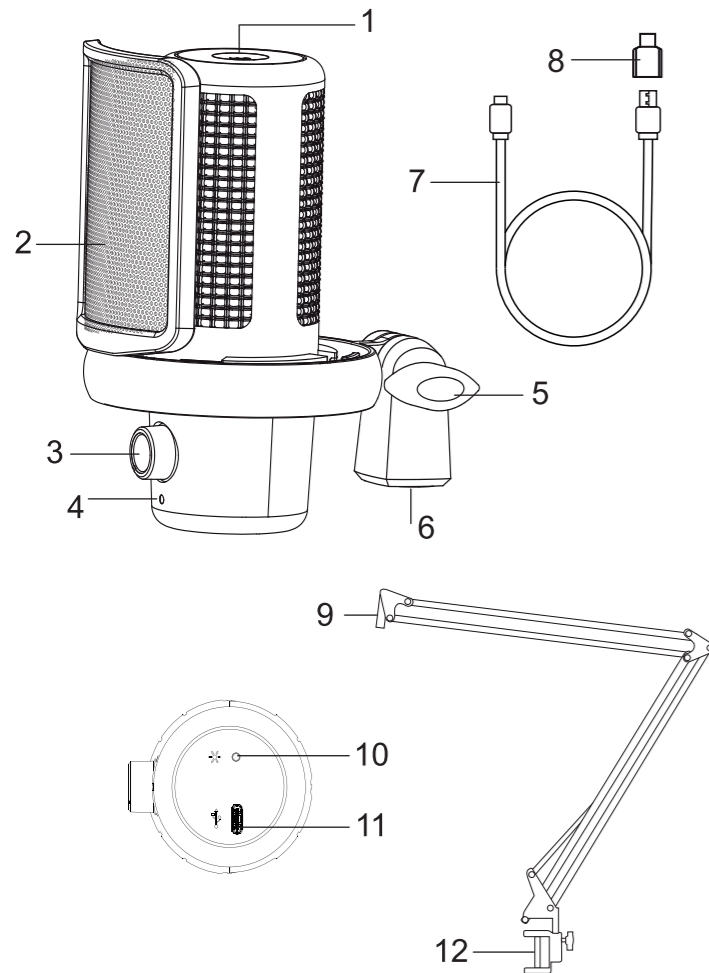
This symbol alerts you to the presence of important operating and maintenance instructions, in the manual or in the documentation accompanying the product.



The CE mark indicates that this product complies with the essential applicable European directives and their related standards. Compliance documentation in complete form can be asked to the company Karma Italiana Srl.



Directive 2012/19/EU on waste electrical and electronic equipment (WEEE)". This symbol indicates that the product and its electronic accessories must not be disposed of with other household waste. Correct separate collection of equipment helps to avoid possible negative effects on the environment and health.



Grazie per aver acquistato questo prodotto, frutto di una accurata progettazione e realizzato con materiali di ottima qualità per una resa eccellente nel tempo.

Vi invitiamo a registrare il prodotto acquistato sul sito www.karmaitaliana.it dopo aver creato il vostro account. La registrazione consente di tenere traccia della garanzia, scaricare aggiornamenti e inserire richieste di assistenza. All'apertura della confezione verificate che il prodotto sia integro e che tutte le parti siano presenti. Comunicate immediatamente eventuali danni o mancanze.

- Fissate il braccio snodato al vostro tavolo o scrivania tramite la morsa (12).
- Inserite il microfono nell'anello del filtro POP (2) e quindi fissate l'anello al braccio collegando lo snodo (6) al connettore (9).
- Eventualmente posizionate correttamente il microfono agendo sul pomello di sblocco (5) e sul braccio snodato. Il microfono dovrà trovarsi in posizione comoda a circa 15 cm dalla bocca di chi parlerà.
- Collegare il cavo USB in dotazione alla presa (11) del microfono e alla presa USB del vostro computer. In caso di necessità utilizzate l'adattatore USB A-C in dotazione.
- Ruotate in senso orario il comando di volume (3) per accendere il microfono e regolarne il volume. All'accensione il led (4) si illuminerà in colore blu.
- Il PC o MAC dovrebbe riconoscere automaticamente il microfono senza bisogno di installare alcun driver. A volte è necessario agire sulle impostazioni audio del computer per attivare correttamente il microfono.
- Durante l'utilizzo il tasto (10) permette di selezionare il colore desiderato dei led RGB presenti nella griglia microfonica. Una pressione prolungata del tasto spegne o riaccende l'illuminazione.
- Durante l'utilizzo potrebbe essere necessario porre il microfono in modalità "Mute". Per fare ciò agite sul tasto superiore (1). Il led (4) diventerà rosso. Riprendendo il tasto (1) tornerete al normale utilizzo e il led (4) diventerà blu.

III **Apparecchio di classe III:** questo prodotto è progettato per essere alimentato da una sorgente esterna a bassissima tensione (SELV). Non richiede un collegamento alla terra o un isolamento specifico.

Thank you for purchasing this product, designed with great care and manufactured using high-quality materials to ensure excellent long-term performance.

We invite you to register the product on our website www.karmaitaliana.it after creating your account. Registration allows you to keep track of the warranty, download updates, and submit service requests. When opening the package, please check that the product is intact and that all parts are included. Report any damage or missing part immediately.

- Fix the articulated arm to your table or desk using the clamp (12).
- Insert the microphone into the POP filter ring (2), then attach the ring to the arm by connecting the joint (6) to the connector (9).
- Adjust the microphone position if necessary by using the release knob (5) and the articulated arm. The microphone should be placed comfortably at about 15 cm from the speaker's mouth.
- Connect the supplied USB cable to the microphone's port (11) and to a USB port on your computer. If needed, use the included USB A-C adapter.
- Turn the volume control (3) clockwise to switch on the microphone and adjust the volume. When powered on, the LED (4) will light up blue.
- The PC or Mac should automatically recognize the microphone without requiring any driver installation. Sometimes you may need to adjust your computer's audio settings to activate the microphone correctly.
- During use, the button (10) allows you to select the desired RGB LED color on the microphone grille. A long press on the button will turn the lighting on or off.
- During use, you may need to mute the microphone. To do so, press the top button (1). The LED (4) will turn red. Press the button (1) again to return to normal operation, and the LED (4) will turn blue.

III **Class III equipment:** this product is designed to be powered by an external Safety Extra-Low Voltage (SELV) source. It does not require an earth connection or specific insulation to be used safely.

CARATTERISTICHE TECNICHE

Tipo di microfono	A condensatore (cardioide)
Frequenza di campionamento max in ingresso	48 Hz
Campionamento	16 bit
Risposta in frequenza	50Hz - 20KHz
SPL (max)	120dB
Sensibilità	-40dB +/-3dB
Rapporto S/N	90dB
Alimentazione	Tramite USB - 5V $\overline{\text{---}}$ 200mA
Dimensioni (b x h x p)	47 x 124 x 47 mm
Peso	0,635 Kg

TECHNICAL SPECIFICATIONS

Microphone type	Condenser (cardioid)
Max input sampling frequency	48 Hz
Sampling	16 bit
Frequency response	50Hz - 20KHz
SPL (max)	120dB
Sensitivity	-40dB +/-3dB
S/N ratio	90dB
Power supply	Via USB - 5V $\overline{\text{---}}$ 200mA
Dimensions (w x h x d)	47 x 124 x 47 mm
Weight	0,635 Kg

Prodotto da/Produced by:
KARMA ITALIANA Srl
 Via Gozzano, 38 bis
 21052 Busto Arsizio (VA) - Italy
 info@karmaitaliana.it



www.karmaitaliana.it