

BX 7408

BX 7410

Diffusore passivo in ABS
ABS Passive Speaker

MANUALE DI ISTRUZIONI
Instruction Manual

INDICE / INDEX

• ITALIANO	PAG. 4
• ENGLISH	PAG. 6

PT Faça a leitura deste código QR para verificar a disponibilidade do manual na sua língua

ES Escanea este código QR para comprobar la disponibilidad del manual en tu idioma

FR Scannez le code QR pour vérifier la disponibilité du mode d'emploi dans votre langue.

DE Scannen Sie den QR-Code, um nach dem Handbuch in Ihrer Sprache, wenn es verfügbar ist, zu suchen



• OTHER LANGUAGES •

• AUTRES LANGUES •



• OUTRAS LINGUAS •

• OTROS IDIOMAS •

CONTENUTO DELLA CONFEZIONE / INSIDE THE PACKAGING



DIFFUSORE
Speaker



MANUALE
Instructions



All'apertura della confezione controllate che il prodotto sia integro e che siano presenti tutti i componenti. Comunicate immediatamente al venditore eventuali danni o mancanze.

When you open the package check that product is in good condition and that all the parts are present. Immediately notify the seller if any part is damaged or missing.

IT

Il fabbricante, allo scopo di migliorare i propri prodotti, si riserva il diritto di modificarne le caratteristiche siano esse tecniche o estetiche, in qualsiasi momento e senza alcun preavviso.

EN

The manufacturer, in order to improve its products, reserves the right to modify their characteristics whether technical or aesthetic, at any time and without notice.

CARATTERISTICHE TECNICHE / TECHNICAL SPECIFICATIONS

BX 7408

BX 7410

Potenza max / Max Power:	180W (90W RMS)	250W (125W RMS)
Woofers:	8" (21 cm)	10" (25 cm)
Tweeter:	1"	1"
Risposta in frequenza / Frequency Resp.:	65Hz – 18KHz	65Hz – 18KHz
Resa acustica / Acoustic output:	92dB (+/- 2dB)	94 dB (+/- 2dB)
Impedenza / Impedance:	8 Ohm	8 Ohm
Connettori d'ingresso/ Input connectors	Speakon	Speakon
Bicchierino / Stand mounting hole	Si/ yes	Si/ yes
Dimensioni / Dimensions:	240 x 215 x 380 mm	310 x 270 x 490 mm
Peso / Weight:	5,3 kg	7,5 Kg

CONDIZIONI DI GARANZIA

Il prodotto è coperto da garanzia in base alle vigenti normative nazionali ed Europee.

Per le condizioni complete di garanzia e per effettuare richieste di assistenza visitate il sito: www.karmaitaliana.it

- La garanzia copre i difetti di fabbrica ed i guasti verificatisi nei primi 2 anni dalla data di acquisto. Nel caso di acquisto con fattura, la garanzia è limitata ad 1 anno.
- Sono esclusi i guasti causati da imperizia o da uso non appropriato dell'apparecchio
- La garanzia non ha più alcun effetto qualora l'apparecchio risulti manomesso.
- La garanzia non prevede necessariamente la sostituzione del prodotto.
- Le spese di trasporto e i rischi conseguenti sono a carico del proprietario dell'apparecchio
- A tutti gli effetti la validità della garanzia è avallata unicamente dalla presentazione della fattura o scontrino d'acquisto.
- In caso di invio in assistenza è importante che il prodotto sia completo dell'imballo originale: vi raccomandiamo quindi di conservarlo.

Vi suggeriamo anche di procedere alla registrazione del prodotto sul nostro sito internet, www.karmaitaliana.it loggandovi nell'area riservata. Avrete così la possibilità di tener traccia della validità della garanzia e di ricevere aggiornamenti sui nostri articoli.

WARRANTY CONDITIONS

The product is covered by warranty according to current national and European regulations.

For detailed warranty conditions and RMA requests please refer to our website: www.karmaitaliana.it.

- The warranty covers manufacturing defects and faults occurred in the first 2 years from the date of purchase. In case of purchase with invoice, the warranty is limited to 1 year.
- Damages caused by negligence or wrong use of the device are not covered by warranty.
- The warranty is no longer effective if the item is modified or disassembled by not authorized people.
- This warranty doesn't necessarily envisage the product's replacement.
- Shipment for the return of faulty items is at expense and risk of the owner.
- For all intents and purposes the warranty is effective only upon exhibition of the invoice or of the purchase receipt.
- If you send the product for repair, it must be shipped with complete original packaging: we therefore recommend to save it.

We also suggest to register your product on our website www.karmaitaliana.it, after signing in to access the reserved area. In this way you will have the possibility to keep track of the warranty validity and to receive updates on our items.

GRAZIE PER IL VOSTRO ACQUISTO

Il prodotto da Lei acquistato è frutto di un'accurata progettazione da parte di ingegneri specializzati. Per la sua fabbricazione sono stati impiegati materiali di ottima qualità per assicurarne il funzionamento nel tempo. Il prodotto è stato realizzato in conformità alle normative imposte dall'Unione Europea, garanzia di affidabilità e sicurezza.

Vi preghiamo di leggere attentamente questo manuale prima di iniziare ad utilizzare l'apparecchio al fine di sfruttarne appieno le potenzialità.

Augurandoci che rimarrete soddisfatti del vostro acquisto, vi ringraziamo nuovamente per la fiducia riposta nel nostro marchio e vi invitamo a visitare il nostro sito internet www.karmaitaliana.it dove troverete l'intera gamma dei prodotti, insieme ad informazioni ed aggiornamenti utili.



PRECAUZIONI ED AVVERTENZE

- Leggete con attenzione le istruzioni riportate su questo manuale e seguitelle scrupolosamente.
- Conservate il manuale per future consultazioni e allegatelo se cedete l'apparecchio ad altri.
- Il prodotto è destinato ad uso professionale e l'installazione deve essere effettuata esclusivamente da tecnici specializzati, competenti di impianti elettrici e di sonorizzazione. In caso di installazione o collegamenti errati il produttore non si assume alcuna responsabilità per danni a persone o cose.
- Prima di effettuare collegamenti con altri dispositivi controllate che tutti gli apparecchi siano scollegati dall'alimentazione e che i volumi siano posti sul minimo.
- Il prodotto non è adatto per usi esterni. Per evitare il rischio di cortocircuiti non esponetelo a temperature elevate (oltre i 40°), pioggia o umidità.
- Evitate che nel prodotto entrino liquido infiammabile, acqua o oggetti metallici.
- In caso di problemi di funzionamento interrompete l'uso immediatamente. Non tentate di riparare l'apparecchio per conto vostro, ma rivolgetevi all'assistenza autorizzata. Riparazioni effettuate da personale non competente potrebbero creare gravi danni sia all'apparecchio che alle persone.
- Per la pulizia del prodotto usate esclusivamente un panno umido, evitando solventi o detersivi di qualsiasi genere.
- I bambini devono essere sorvegliati se presenti durante l'utilizzo del prodotto.
- Per evitare possibili danni all'udito, limitare il tempo di ascolto a volumi elevati.



Questo simbolo vi avverte della presenza di istruzioni d'uso e manutenzione importanti, nel manuale o nella documentazione che accompagna il prodotto



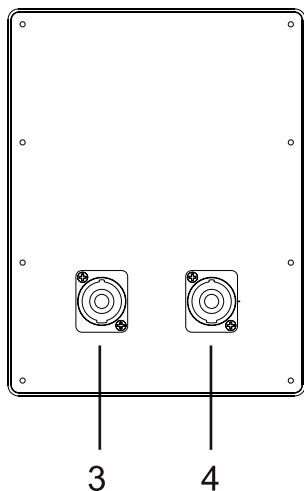
Il marchio CE indica che questo prodotto è conforme alle direttive europee e relative normative ad esso applicabili. La documentazione di conformità in forma completa è reperibile presso la società Karma Italiana Srl.



Ai sensi del Decreto Legislativo N°49 del 14 Marzo 2014 - "Attuazione delle Direttive 2012/19/UE sui rifiuti di apparecchiature elettriche ed elettroniche (RAEE)".

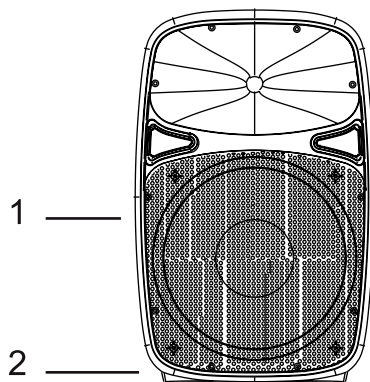
Il simbolo del cassonetto barrato riportato sull'apparecchiatura indica che il prodotto alla fine della propria vita utile deve essere raccolto separatamente dagli altri rifiuti. L'utente dovrà, pertanto, conferire l'apparecchiatura integra dei componenti essenziali giunta a fine vita agli idonei centri di raccolta differenziata dei rifiuti elettronici ed elettrotecnici, oppure riconsegnarla al rivenditore al momento dell'acquisto di nuova apparecchiatura di tipo equivalente, in ragione di uno a uno oppure 1 a zero per le apparecchiature aventi lato maggiore inferiore a 25 cm. L'adeguata raccolta differenziata per l'avvio successivo dell'apparecchiatura dimessa al riciclaggio, al trattamento e allo smaltimento ambientale compatibile contribuisce ad evitare possibili effetti negativi sull'ambiente e sulla salute e favorisce il riciclo dei materiali di cui è composta l'apparecchiatura. Lo smaltimento abusivo del prodotto da parte dell'utente comporta l'applicazione delle sanzioni amministrative di cui al D.Lgs n. Decreto Legislativo N° 49 del 14 Marzo 2014.

PRODOTTO



N° DESCRIZIONE

- | | |
|-----|-----------------------|
| 1 | Maniglie di trasporto |
| 2 | Bicchierino |
| 3-4 | Connettori Speakon |



COLLEGAMENTO E FUNZIONAMENTO

1. Posizionate in un luogo idoneo il vostro nuovo diffusore, avendo cura che il prodotto non sia esposto all'umidità o ai raggi diretti del sole. Sugeriamo, dove possibile, il posizionamento su treppiede (esempio: mod. Karma TL 152P) tramite bicchierino (2), che consentirà di diffondere meglio il suono senza essere schermato da persone o oggetti vicini.
2. Per il trasporto utilizzate le maniglie (1) avendo cura di appoggiare delicatamente il diffusore a terra.
3. Il cavo proveniente dall'amplificatore andrà collegato al connettore posteriore SPEAKON (3).
4. La seconda presa Speakon (4) disponibile sul retro dell'apparecchio è utilizzabile per il collegamento a cascata di un secondo diffusore. In questo caso assicuratevi che l'amplificatore supporti impedenze di 4 Ohm.
5. Prima di utilizzare il diffusore accertatevi che l'amplificatore non fornisca una potenza superiore a quella supportata dal diffusore. Consigliamo di non superare mai l'80% del volume massimo tollerabile. Picchi di segnale potrebbero infatti danneggiare il woofer o il tweeter, che in tal caso non verranno considerati in garanzia.
6. Per utilizzare i diffusori, una volta terminati i collegamenti, è sufficiente agire sull'amplificatore e sugli apparecchi sorgente, regolandone i volumi al fine di ottenere un ascolto ottimale.

THANK YOU FOR YOUR PURCHASE

The product you have purchased is the result of careful planning by specialized engineers. High quality materials were used for its construction, to ensure its functioning over time.

The product is manufactured in compliance with the strict regulations imposed by the European Union, a guarantee of reliability and safety.

Please read this manual carefully before starting using the device in order to take advantage of its full potential.

Hoping that you will be satisfied of your purchase, we thank you again for your trust in our brand and we invite you to visit our website www.karmaitaliana.it where you will find the whole range of our products, along with useful information and updates.



CAUTIONS AND WARNINGS

- Read and follow strictly the instructions contained in this manual.
- Keep this manual for future reference and include it if you give the product to another user.
- The product is conceived for professional use. Its installation must be carried out exclusively by specialized technicians, skilled in electric and audio systems. In case of wrong installation or connections, the manufacturer doesn't take any responsibility for damages to people or objects.
- Before making any connection with other devices, check that all the fixtures are disconnected from the power source and that all the volumes are set on minimum.
- The product is not suitable for outdoor use. To avoid the risk of shortcircuits don't expose it to high temperatures (above 40°), rain or humidity.
- Do not allow flammable liquid, water or metal objects to enter the product.
- In the event of a serious operating problem, stop using the product immediately. Never try to repair it by yourself, but contact the authorized technical service center. Repairs carried out by unskilled persons could lead to serious damages both to the fixture and to people.
- To clean the product, use only a damp cloth, avoiding solvents or detergents of any kind.
- If the product is used in the presence of children they must be supervised.
- To prevent possible hearing damage, do not listen at high volume levels for long periods.



This symbol alerts you of the presence of important operating and maintenance instructions, in the manual or in the documentation accompanying the product.



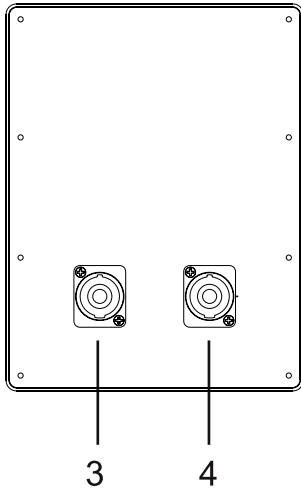
The CE mark indicates that this product complies with the applicable European directives and their related standards. Compliance documentation in complete form is available at the company Karma Italiana Srl



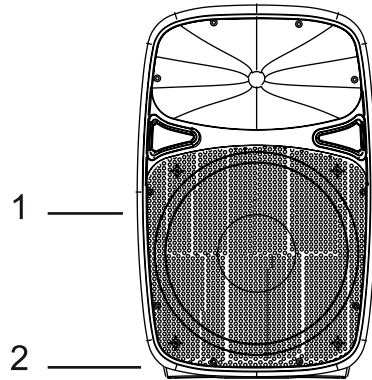
Directive 2012/19/UE regarding electric and electronic equipment waste (WEEE).

The symbol of the crossed-out dustbin indicates that the product at the end of its life must be collected separately from other waste. The user must, therefore, confer the fixture complete with all the essential components to an authorized disposal center for collection of electronic and electrical waste, or return it to the dealer when buying new equipment of equivalent type, at a rate of one to one, or one to zero if external dimension is less than 25cm. Appropriate separate collection to send the decommissioned equipment to recycling, treatment and environmentally compatible disposal helps to prevent negative impact on the environment and human health and promotes recycling of the materials making up the product. In Italy illegal dumping of the product by the user entails the application of administrative sanctions pursuant to Legislative Decree n. 49 (14/03/2014).

PRODUCT



N°	DESCRIPTION
1	Carrying handles
2	Mounting hole
3-4	Speakon connectors



CONNECTION AND OPERATION

1. Place your new speaker in a suitable place, away from moisture and from sunrays. We suggest, if possible, to position it on a tripod stand (Ex: Karma' model TL 152P) through the specific mounting hole (2). This will help a better acoustic performance, avoiding the sound to be obstructed by nearby people or objects.
2. Use the handles (1) to carry the product and be careful when you put it on the floor.
3. The cable coming from the amplifier is to be connected to the back SPEAKON connector (3).
4. The second Speakon (4) socket on the back of the device can be used to connect a further speaker. In this case make sure that the amplifier supports 4 Ohm impedances.
5. Before using the speaker, make sure that the amplifier's power is not superior than power supported by the speaker. We suggest anyway to avoid going over 80% of the maximum supported volume. Signal peaks could damage the woofer or the tweeter which, in this case, wouldn't be covered by warranty.
6. Once you have arranged all connections, to use the speakers, operate on the amplifier and on the other source devices, by adjusting the volumes in order to have an ideal performance.

KARMA[®]

Prodotto da/ produced by:
KARMA ITALIANA SRL
Via Gozzano 38 bis
21052, Busto Arsizio (VA) - Italy



Ver. 23.1

Made in China

www.karmaitaliana.it