

BUBBLE PRO4

Macchina professionale per bolle
Professional bubble machine

MANUALE DI ISTRUZIONI
Instruction Manual

INDICE / INDEX

• ITALIANO PAG. 4

• ENGLISH PAG. 8

PT Faça a leitura deste código QR para verificar a disponibilidade do manual na sua língua

ES Escanea este código QR para comprobar la disponibilidad del manual en tu idioma

FR Scannez le code QR pour vérifier la disponibilité du mode d'emploi dans votre langue.

DE Scannen Sie den QR-Code, um nach dem Handbuch in Ihrer Sprache, wenn es verfügbar ist, zu suchen

PL Zeskanuj kod QR, aby zweryfikować dostępność instrukcji użytkowania w twoim języku

GR Σαρώστε τον κωδικό QR για επαλήθευση τη διαθεσιμότητα των οδηγιών χρήσης στη γλώσσα σας

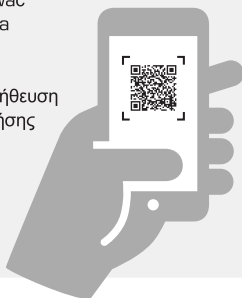
SK Pre overenie naskenujte QR kód dostupnosť návodu na použítie vo vašom jazyku

SL Za potrditev skenirajte kodo QR razpoložljivost navodil za uporabo v vašem jeziku

HR Skenirajte QR kod za potvrdu dostupnost uputa za uporabu na vašem jeziku

FI Tarkista QR-koodi käyttöohjeiden saatavuus sinun kielelläsi

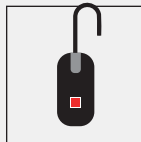
RO Scațați acest cod QR pentru a verifica dacă manualul este disponibil în limba dvs.



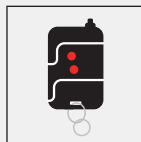
CONTENUTO DELLA CONFEZIONE / PACKAGING CONTENT



BUBBLE MACHINE
Bubble machine



TC FILO/RICEVENTE
Wired remote/RX



RADIOCOMANDO
Wireless remote



MANUALE
Manual



All'apertura della confezione controllate che il prodotto sia integro e che siano presenti tutti i componenti. Comunicate immediatamente al venditore eventuali danni o mancanze.

When you open the package check that product is in good condition and that all the parts are present. Immediately notify the seller if any part is damaged or missing.

SEGUICI E SCOPRI LE ULTIME NOVITA'

L'acquisto del tuo nuovo prodotto è solo la partenza per uno straordinario viaggio nel mondo dei prodotti KARMA. Migliaia di articoli in costante aggiornamento che potrai conoscere anche tramite I nostri canali social. Iscriviti subito per non perdere I post sui prodotti più interessanti del momento.

FOLLOW US AND DISCOVER THE LAST NEWS

By purchasing your new product you have just started an extraordinary journey across the world of KARMA products.

Thousands of constantly updated items that you can discover also on our social channels.

Sign up now and don't miss the posts on the most interesting products of the moment.



INSTAGRAM:

<https://www.instagram.com/karmaitaliana>



FACEBOOK:

<https://www.facebook.com/karmaitaliana.it>



YOUTUBE:

<https://www.youtube.com/@karma.italiana>



DICHIARAZIONE DI CONFORMITÀ UE

Il fabbricante KARMA ITALIANA SRL dichiara che il tipo di apparecchiatura radio, bubble machine BUBBLE PRO4, è conforme alla direttiva 2014/53/UE. Il testo completo della dichiarazione di conformità UE è disponibile al seguente indirizzo Internet: www.karmaitaliana.it

EU COMPLIANCE DECLARATION

Hereby, KARMA ITALIANA SRL declares that the radio equipment type bubble machine BUBBLE PRO4 is in compliance with Directive 2014/53/EU. The full text of the EU declaration of conformity is available at the following internet address: www.karmaitaliana.it.


KARMA ITALIANA SRL

GRAZIE PER IL VOSTRO ACQUISTO

Il prodotto da Lei acquistato è frutto di un'accurata progettazione da parte di ingegneri specializzati. Per la sua fabbricazione sono stati impiegati materiali di ottima qualità per assicurarne il funzionamento nel tempo. Il prodotto è stato realizzato in conformità alle normative imposte dall'Unione Europea, garanzia di affidabilità e sicurezza.

Augurandoci che rimarrete soddisfatti del vostro acquisto, vi ringraziamo nuovamente per la fiducia riposta nel nostro marchio e vi invitiamo a visitare il nostro sito internet www.karmaitaliana.it dove troverete l'intera gamma dei prodotti, insieme ad informazioni ed aggiornamenti utili.



PRECAUZIONI ED AVVERTENZE

- Leggete con attenzione le istruzioni riportate su questo manuale e seguitete scrupolosamente.
- Conservate il manuale per future consultazioni e allegatelo se cedete l'apparecchio ad altri.
- Il dispositivo funziona con pericolosa tensione di rete a 110 - 240V. Non apritelo, non smontatelo e non cercate di intervenire al suo interno. In caso di utilizzo improprio esiste il pericolo di una scarica elettrica.
- Prima di collegare l'apparecchio assicuratevi sempre che la tensione della rete elettrica corrisponda a quella indicata sul prodotto e che il tasto di accensione sia in posizione OFF.
- **Apparecchio di classe I:** per evitare il rischio di pericolose scosse elettriche, prima di accendere il prodotto controllate sempre che l'impianto elettrico sia collegato alla messa a terra. Non tagliate il cavo interno o esterno di messa a terra, né scollegate il cablaggio del terminale di messa a terra.
- Versate l'apposito liquido nel serbatoio sempre prima di collegare alla corrente e accendere l'apparecchio. Non accendete mai la macchina senza liquido.
- Utilizzate sempre liquidi appropriati, specifici per macchine per bolle di sapone. L'utilizzo di liquidi errati potrebbe danneggiare seriamente il prodotto.
- Si suggerisce di utilizzare il prodotto all'aperto per evitare che le bolle di sapone lascino tracce umide e scivolose all'interno delle abitazioni.
- Per evitare il rischio di cortocircuiti non esponete la macchina a temperature elevate, pioggia o umidità.
- Evitate che nel prodotto entrino liquido infiammabile, acqua o oggetti metallici.
- Non posizionate recipienti pieni di liquido, come ad esempio vasi, sull'apparecchio o in prossimità di esso metallici.
- Non toccate il prodotto con le mani bagnate.
- Installate il prodotto in posizione stabile e areata, lontano da fonti di calore e non ostruite le prese d'aria.
- Trattate l'apparecchio e i suoi comandi con la dovuta delicatezza, evitando vibrazioni, cadute o colpi.
- Se il prodotto non si accende controllate il fusibile e se necessario sostituitelo con uno dello stesso tipo e amperaggio, dopo aver scollegato l'apparecchio dall'alimentazione.
- In caso di problemi di funzionamento interrompete l'uso immediatamente. Non tentate di riparare l'apparecchio per conto vostro, ma rivolgetevi all'assistenza autorizzata. Riparazioni effettuate da personale non competente potrebbero creare gravi danni sia all'apparecchio che alle persone.
- Scollegate l'unità dall'alimentazione e svuotate il liquido dal serbatoio quando non è in uso.
- Non staccate il cavo di alimentazione tirandolo dal filo. Non tagliate, piegate, danneggiate o modificate il cavo di alimentazione e controllate sempre che sia in buone condizioni.
- Lasciate raffreddare il prodotto prima di effettuare pulizia o manutenzione.
- Per la pulizia del prodotto usate esclusivamente un panno asciutto o leggermente umido, evitando solventi o detersivi di qualsiasi genere.
- Se il prodotto viene utilizzato in presenza di bambini devono essere strettamente sorvegliati.



Questo simbolo vi avverte della presenza di istruzioni d'uso e manutenzione importanti, nel manuale o nella documentazione che accompagna il prodotto.



Questo simbolo vi avverte della presenza di materiale non isolato "sotto tensione" ad elevato voltaggio, all'interno del prodotto, che può costituire pericolo di folgorazione per le persone.



Il marchio CE indica che questo prodotto è conforme alle direttive europee e relative normative ad esso applicabili. La documentazione di conformità in forma completa è reperibile presso la società Karma Italiana Srl.



Ai sensi del Decreto Legislativo N°49 del 14 Marzo 2014 - " Attuazione delle Direttive 2012/19/UE sui rifiuti di apparecchiature elettriche ed elettroniche (RAEE)".

Il simbolo del cassonetto barrato riportato sull'apparecchiatura indica che il prodotto alla fine della propria vita utile deve essere raccolto separatamente dagli altri rifiuti. L'utente dovrà, pertanto, conferire l'apparecchiatura integra dei componenti essenziali giunta a fine vita agli idonei centri di raccolta differenziata dei rifiuti elettronici ed elettrotecnici, oppure riconsegnarla al rivenditore al momento dell'acquisto di nuova apparecchiatura di tipo equivalente, in ragione di uno a uno oppure 1 a zero per le apparecchiature aventi lato maggiore inferiore a 25 cm. L'adeguata raccolta differenziata per l'avvio successivo dell'apparecchiatura dimessa al riciclaggio, al trattamento e allo smaltimento ambientale compatibile contribuisce ad evitare possibili effetti negativi sull'ambiente e sulla salute e favorisce il riciclo dei materiali di cui è composta l'apparecchiatura. Lo smaltimento abusivo del prodotto da parte dell'utente comporta l'applicazione delle sanzioni amministrative di cui al D.Lgs n. Decreto Legislativo N° 49 del 14 Marzo 2014.



Il telecomando del prodotto contiene una batteria che, in base al Regolamento Europeo (UE) 2023/1542, non può essere smaltita con i normali rifiuti domestici. Informarsi sulle normative locali relative alla raccolta differenziata delle batterie: un corretto smaltimento permette di evitare conseguenza negative per l'ambiente e la salute.

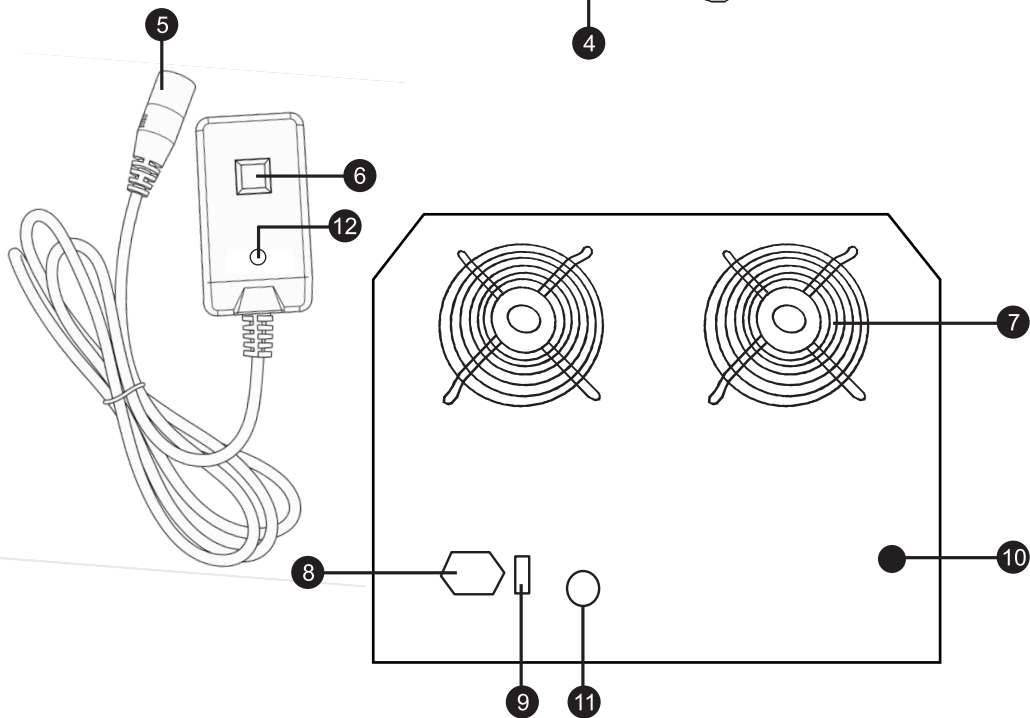
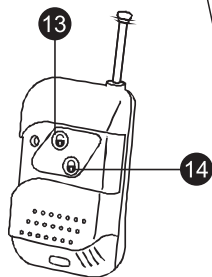
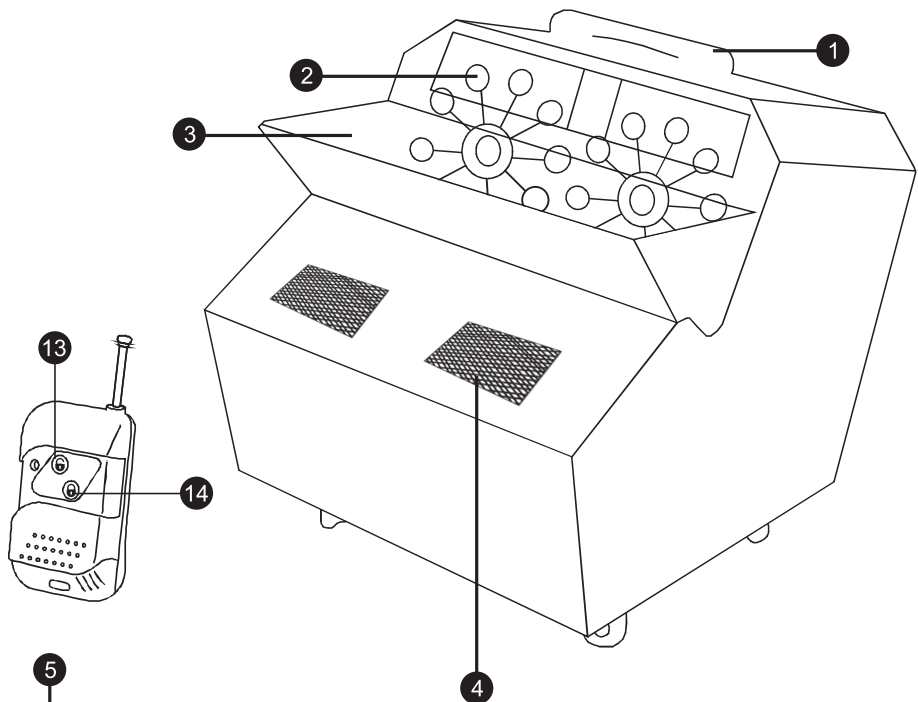
CONDIZIONI DI GARANZIA

Il prodotto è coperto da garanzia in base alle vigenti normative nazionali ed Europee.

Per le condizioni complete di garanzia e per effettuare richieste di assistenza visitate il sito: www.karmaitaliana.it

- La garanzia copre i difetti di fabbrica ed i guasti verificatisi nei primi 2 anni dalla data di acquisto. Nel caso di acquisto con fattura, la garanzia è limitata ad 1 anno.
- Sono esclusi i guasti causati da imperizia o da uso non appropriato dell'apparecchio
- La garanzia non ha più alcun effetto qualora l'apparecchio risulti manomesso.
- La garanzia non prevede necessariamente la sostituzione del prodotto.
- Sono escluse dalla garanzia le parti esterne, le batterie, le manopole, gli interruttori, e le parti asportabili o consumabili.
- Le spese di trasporto e i rischi conseguenti sono a carico del proprietario dell'apparecchio
- A tutti gli effetti la validità della garanzia è avallata unicamente dalla presentazione della fattura o scontrino d'acquisto.
- In caso di invio in assistenza è importante che il prodotto sia completo dell'imballo originale: vi raccomandiamo quindi di conservarlo.

Vi suggeriamo anche di procedere alla registrazione del prodotto sul nostro sito internet, www.karmaitaliana.it loggandovi nell'area riservata. Avrete così la possibilità di tener traccia della validità della garanzia e di ricevere aggiornamenti sui nostri articoli.



PREPARAZIONE

1. Posizionate correttamente l'apparecchio, aiutandovi con la maniglia (1). Assicuratevi che le prese d'aria (4/7) risultino libere di aspirare/soffiare aria. Gli anelli (2) ruotando emetteranno una grande quantità di bolle grazie al flusso d'aria prodotto dalle ventole (4): fate in modo di avere abbastanza spazio di fronte alla macchina. Le bolle, scoppiando potrebbero rendere scivoloso il pavimento. Si suggerisce di utilizzare l'apparecchio prevalentemente all'aperto.
2. Verificate che lo scarico (10) sia ben chiuso.
3. Dopo aver controllato che l'interruttore (9) sia su "OFF", collegate il cavo di alimentazione alla presa (8) e quindi inserite la spina nella presa di rete domestica.
4. Riempite la vaschetta frontale (3) di liquido specifico per bolle di sapone (suggeriamo l'utilizzo del liquido KARMA mod. LIQ B5). Fate attenzione a non superare il livello indicato all'interno della vaschetta per evitare fuoriuscite di liquido durante il funzionamento.
5. Premete il tasto di accensione (9) per attivare l'apparecchio.
 - **Utilizzo con telecomando a filo:** collegate la spina (5) del telecomando a filo alla presa posteriore (11) e premete il tasto (6). La macchina erogherà bolle per tutto il tempo in cui il tasto verrà tenuto premuto.
 - **Utilizzo con radiocomando:** il telecomando a filo funge anche da ricevente del radiocomando. Lasciandolo collegato premete il tasto (13) del radiocomando per attivare la produzione di bolle. Per arrestare l'erogazione delle bolle premete il tasto (14).
6. Terminato l'utilizzo spegnete l'apparecchio tramite il tasto (9), quindi provvedete a svuotare la macchina, facendo fuoriuscire il liquido rimasto nella vaschetta frontale tramite l'apertura del tappo posteriore (10). Suggeriamo, durante questa operazione, di mantenere la macchina leggermente inclinata per agevolare la fuoriuscita del liquido. Pulite bene la vaschetta per rimuovere i residui di liquido.

SPECIFICHE TECNICHE

ALIMENTAZIONE	110 - 240V ~ 50-60 Hz
ASSORBIMENTO	70 W
SERBATOIO	2,5 LT
CONSUMO LIQUIDO	4,8L /H
COPERTURA	330 MQ
TELECOMANDO	A FILO / RADIOCOMANDO
BATTERIA TC	ALCALINA 12V 23A (INCLUSA)
AUTONOMIA	CIRCA 45 MIN
DIMENSIONI	380 X 460 X 440 mm
PESO	8,2 KG

Il fabbricante, allo scopo di migliorare i propri prodotti, si riserva il diritto di modificarne le caratteristiche siano esse tecniche o estetiche, in qualsiasi momento e senza alcun preavviso.

THANK YOU FOR YOUR PURCHASE

The product you have purchased is the result of careful planning by specialized engineers. High quality materials were used for its construction, to ensure its functioning over time.

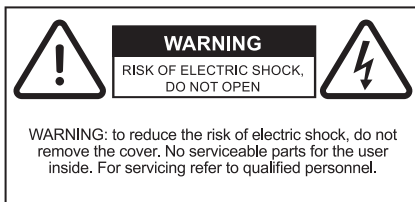
The product is manufactured in compliance with the strict regulations imposed by the European Union, a guarantee of reliability and safety.

Hoping that you will be satisfied of your purchase, we thank you again for your trust in our brand and we invite you to visit our website www.karmaitaliana.it where you will find the whole range of our products, along with useful information and updates.



CAUTIONS AND WARNINGS

- Read and follow strictly the instructions contained in this manual.
- Keep this manual for future reference and include it if you give the product to another user.
- This device works with dangerous 110 - 240V mains power. Do not open, do not disassemble and don't try to operate inside. In case of wrong use an electric shock may occur.
- When you connect the fixture always check that the power outlet's voltage corresponds to the voltage indicated on the unit and that the power switch is in the OFF position.
- **Class I fixture.** To avoid the risk of dangerous electric shocks, before turning on the product always check that the system is connected to ground. Never cut internal or external ground wires. Never remove ground wiring from the protective ground terminal.
- Pour the bubble fluid into the tank before connecting to the power supply and turning on the appliance. Never use the machine without liquid.
- Only use liquids specific for bubble machines. The use of wrong liquids could seriously damage the product.
- It is suggested to use the product outdoors to avoid soap bubbles leaving wet and slippery traces inside homes.
- To avoid the risk of shortcircuits don't expose the machine to high temperatures, rain or humidity.
- Do not allow flammable liquid, water or metal objects to enter the product.
- Do not place any recipients filled with liquids, such as vases, on top of or directly next to the appliance.
- Don't touch the product with wet hands.
- Install the product in a stable and ventilated position, far from heat sources and don't obstruct the air vents.
- Use the fixture and its controls with due accuracy, avoiding falls, vibrations or impacts.
- If the product doesn't turn on, check the fuse and if necessary replace it with one of the same type and rating, after disconnecting the fixture from power.
- In the event of a serious operating problem, stop using the product immediately. Never try to repair it by yourself, but contact the authorized technical service center. Repairs carried out by unskilled persons could lead to serious damages both to the fixture and to people.
- Disconnect the unit from power and empty the tank when it is not used.
- Never disconnect the product from the power source by pulling on the cord. Do not cut, kink, otherwise damage nor modify the power supply cord and periodically check that it is in good condition.
- Wait for the product to cool before cleaning or maintenance.
- To clean the product, use only a dry or slightly damp cloth, avoiding solvents or detergents of any kind.
- If the product is used in the presence of children they must be supervised.



This symbol alerts you of the presence of important operating and maintenance instructions, in the manual or in the documentation accompanying the product



This symbol alerts you to the presence of uninsulated dangerous voltage within the product's enclosure that might be of sufficient magnitude to constitute a risk of electric shock. Do not open the product's case.



The CE mark indicates that this product complies with the applicable European directives and their related standards. Compliance documentation in complete form is available at the company Karma Italiana Srl



Directive 2012/19/UE regarding electric and electronic equipment waste (WEEE).

The symbol of the crossed-out dustbin indicates that the product at the end of its life must be collected separately from other waste. The user must, therefore, confer the fixture complete with all the essential components to an authorized disposal center for collection of electronic and electrical waste, or return it to the dealer when buying new equipment of equivalent type, at a rate of one to one, or one to zero if external dimension is less than 25cm. Appropriate separate collection to send the decommissioned equipment to recycling, treatment and environmentally compatible disposal helps to prevent negative impact on the environment and human health and promotes recycling of the materials making up the product. In Italy illegal dumping of the product by the user entails the application of administrative sanctions pursuant to Legislative Decree n. 49 (14/03/2014).



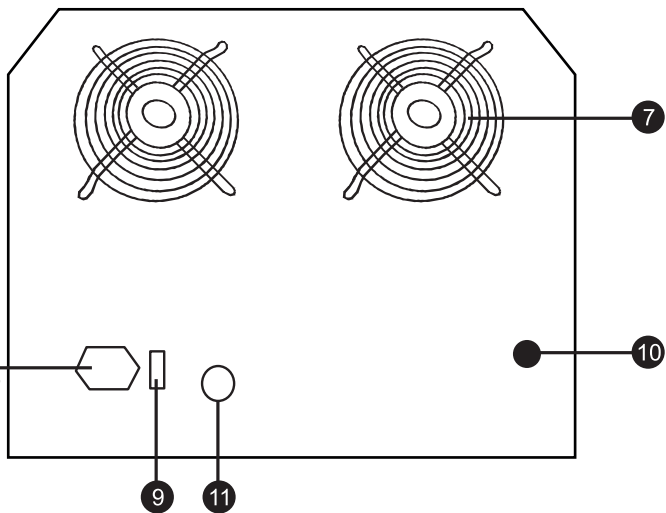
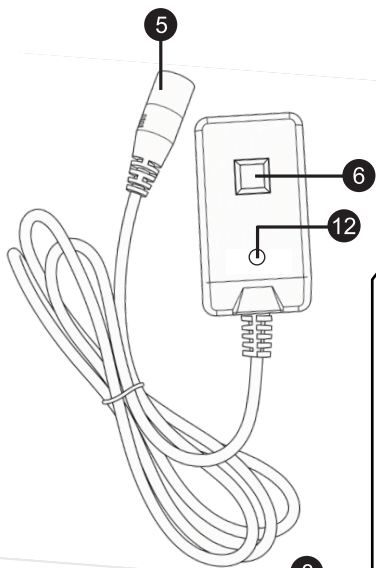
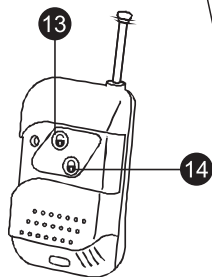
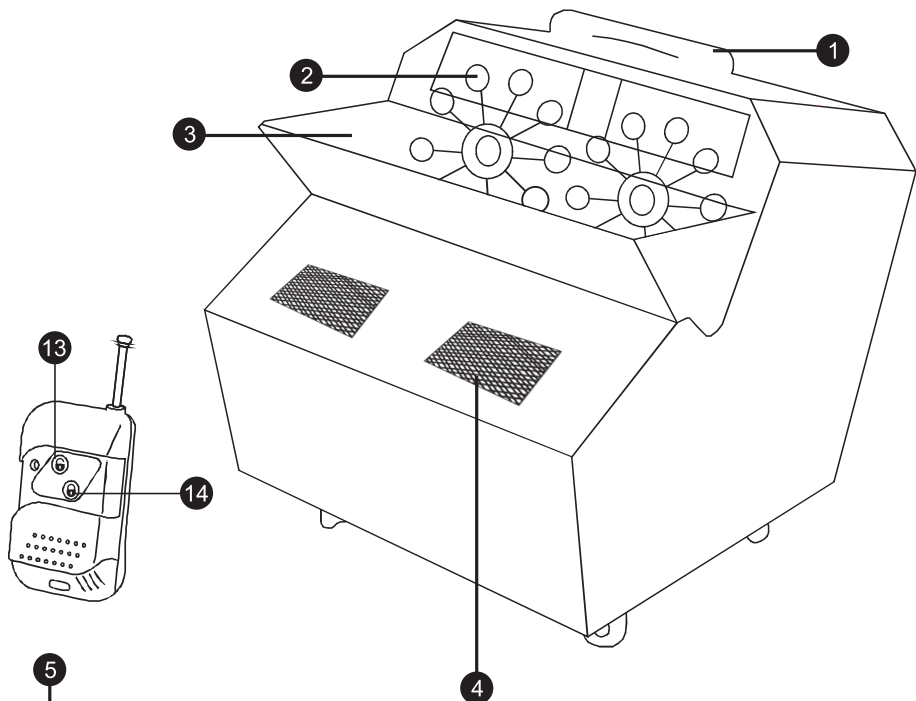
The product's remote control contains a battery, which according to the European Regulation (EU) 2023/1542, cannot be disposed of with normal household waste. Please inquire about the local regulations regarding the separate collection of batteries: a correct disposal allows to avoid negative consequences for the environment and health.

WARRANTY CONDITIONS

The product is covered by warranty according to current national and European regulations. For detailed warranty conditions and RMA requests please refer to our website: www.karmaitaliana.it.

- The warranty covers manufacturing defects and faults occurred in the first 2 years from the date of purchase. In case of purchase with invoice, the warranty is limited to 1 year.
- Damages caused by negligence or wrong use of the device are not covered by warranty.
- The warranty is no longer effective if the item is modified or disassembled by not authorized people.
- This warranty doesn't necessarily envisage the product's replacement.
- External components, batteries, knobs, switches and any removable or subject to wear and tear parts are excluded from warranty.
- Shipment for the return of faulty items is at expense and risk of the owner.
- For all intents and purposes the warranty is effective only upon exhibition of the invoice or of the purchase receipt.
- If you send the product for repair, it must be shipped with complete original packaging: we therefore recommend to save it.

We also suggest to register your product on our website www.karmaitaliana.it, after signing in to access the reserved area. In this way you will have the possibility to keep track of the warranty validity and to receive updates on our items.



SET UP

- Position the unit correctly, using the handle (1). Make sure the air vents (4/7) are free to intake/blow air. The rings (2) will rotate and produce a large quantity of bubbles thanks to the airflow generated by the fans (4): ensure there is enough space in front of the machine. When bursting, the bubbles may make the floor slippery. It is recommended to use the device mainly outdoors.
- Check that the drain plug (10) is properly closed.
- After making sure the switch (9) is set to "OFF," plug the power cord into socket (8) and then into your home power outlet.
- Fill the front tank (3) with liquid specifically designed for soap bubbles (we recommend using KARMA liquid model LIQ B5). Be careful not to exceed the level indicated inside the tank to avoid liquid spilling during operation.
- Press the power button (9) to turn on the device.
 - Wired remote control operation:** connect the remote-control plug (5) to the rear socket (11) and press the button (6). The machine will generate bubbles for as long as the button is kept pressed.
 - Wireless remote control operation:** the wired remote control also acts as the receiver for the wireless remote. With it connected, press button (13) on the wireless remote to activate bubble production. To stop the bubble output, press button (14).
- Once you have finished using the device, switch it off using button (9) and then proceed to empty the machine by letting the remaining liquid in the front tank flow out through the rear drain opening (10). We recommend keeping the machine slightly tilted during this operation to facilitate the outflow of the liquid. Clean the tank carefully to remove any liquid residue.

TECHNICAL SPECIFICATIONS

POWER SUPPLY	110 - 240V ~ 50-60 Hz
POWER CONSUMPTION	70 W
TANK	2,5 L
LIQUID CONSUMPTION	4,8L/H
OPERATING RANGE	330 MQ
REMOTE CONTROL	WIRED / WIRELESS
REMOTE CONTROL BATTERY	ALKALINE, 12V 23A (INCLUDED)
AUTONOMY	AROUND 45 MIN
DIMENSIONS	380 X 460 X 440 mm
WEIGHT	8,2 Kg

The manufacturer, in order to improve its products, reserves the right to modify their characteristics whether technical or aesthetic, at any time and without notice.

KARMA[®]

Prodotto da / Produced by:
KARMA ITALIANA SRL
Via Gozzano, 38 bis
21052, Busto Arsizio (VA) - Italy



Ver. 26.3

Made in China

www.karmaitaliana.it