

# **KARMA<sup>®</sup>**

[www.karmaitaliana.it](http://www.karmaitaliana.it)

# **BM 891**

# **BM 892**

Diffusore Amplificato

---

**Manuale di istruzioni**



# Complimenti per la sua ottima scelta.

*Ci complimentiamo vivamente per la Sua scelta, il prodotto Karma da Lei acquistato è frutto di un'accurata progettazione da parte di ingegneri specializzati.*

*Per la sua realizzazione sono stati impiegati materiali di ottima qualità per garantirne il funzionamento nel tempo.*

*Il prodotto è stato realizzato in conformità alle severe normative di sicurezza imposte dalla Comunità Europea, garanzia di affidabilità e sicurezza.*

*Vi preghiamo di leggere attentamente questo manuale prima di cominciare ad utilizzare l'apparecchio al fine di sfruttarne appieno le potenzialità.*

*La Karma dispone di numerosi prodotti accessori che potranno completare il vostro apparecchio.*

*Vi invitiamo quindi a visionare l'intera gamma dei nostri prodotti visitando il sito internet:*

***[www.karmaitaliana.it](http://www.karmaitaliana.it)***

*sul quale troverete, oltre a tutti i nostri articoli, descrizioni accurate e documentazioni aggiuntive sviluppate successivamente all'uscita del prodotto.*

*I nostri uffici sono a vostra completa disposizione per qualsiasi chiarimento o informazione.*

*Ci auguriamo che rimarrete soddisfatti dell'acquisto e Vi ringraziamo nuovamente per la fiducia riposta nel nostro marchio.*

- > Conservare il manuale per future consultazioni e allegatelo se cedete l'apparecchio ad altri.
- > Assicuratevi sempre di collegare l'apparecchio con il voltaggio adeguato.
- > Questo prodotto non è adatto ad usi esterni (in presenza di umidità)
- > Per evitare il rischio di incendi o cortocircuiti non esponete mai l'apparecchio alla pioggia o all'umidità.
- > Non utilizzare con temperature ambiente superiori ai 35C°.
- > In caso di problemi di funzionamento interrompete l'uso immediatamente. Non tentate di riparare l'apparecchio per conto vostro, ma rivolgetevi all'assistenza. Riparazioni effettuate da personale non competente potrebbero danneggiare il prodotto.
- > Controllate che il cavo di alimentazione non sia rovinato.
- > Non staccate il cavo di alimentazione tirandolo dal filo.



### **ATTENZIONE:**

Subito dopo aver ricevuto l'apparecchio aprite attentamente la scatola, controllate il contenuto per accertarvi che tutte le parti siano presenti e in buone condizioni. Segnalate immediatamente al venditore, eventuali danni da trasporto subiti dall'apparecchio o dall'imballo. In caso di reso è importante che il prodotto sia completo dell'imballo originale, vi suggeriamo quindi di conservarlo.



Questo simbolo vi avverte della presenza di materiale non isolato "sotto tensione" ad elevato voltaggio, all'interno del prodotto, che può costituire pericolo di folgorazione per le persone



Questo simbolo vi avverte della presenza di istruzioni d'uso e manutenzione importanti, nel manuale o nella documentazione che accompagna il prodotto



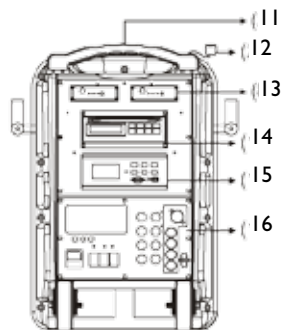
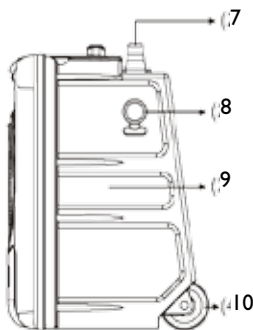
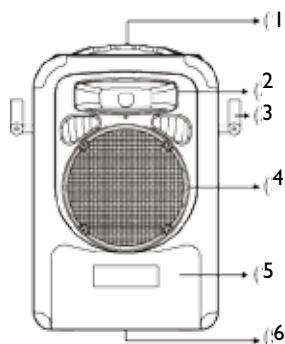
Il marchio CE indica che questo prodotto è conforme alle norme della Comunità Europea: EMC (Compatibilità Elettromagnetica) e LVD (Direttive sulla Bassa Tensione)



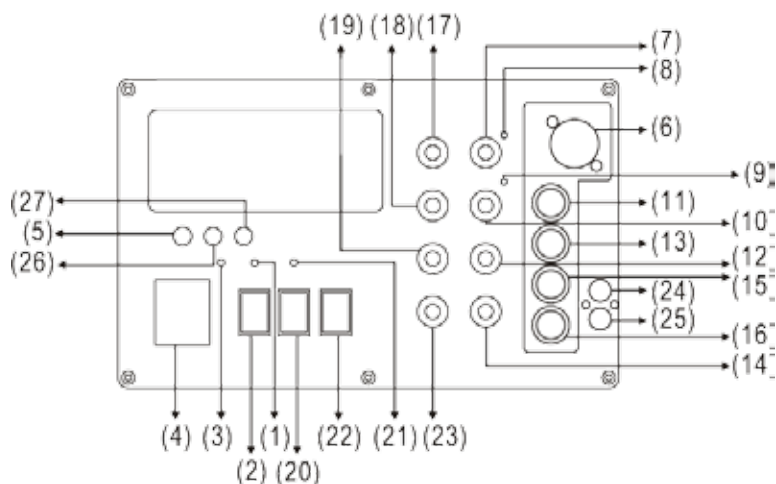
Questo simbolo indica la conformità del prodotto alle normative internazionali dopo l'implementazione della Direttiva Europea 2002/96/EU nel sistema legale nazionale. I dispositivi elettrici ed elettronici non devono essere considerati rifiuti domestici. I consumatori sono obbligati dalla legge a restituire i dispositivi elettrici ed elettronici alla fine della loro vita utile ai punti di raccolta collerici preposti per questo scopo o nei punti vendita. Dettagli di quanto riportato sono definiti dalle leggi nazionali di ogni stato. Questo simbolo sul prodotto, sul manuale d'istruzioni o sull'imballo indicano che questo prodotto è soggetto a queste regole. Dal riciclo, e riutilizzo del materiale o altre forme di utilizzo di dispositivi obsoleti, voi renderete un importante contributo alla protezione ambientale.



Questo simbolo indica la conformità del prodotto alle normative internazionali RoHS (Restriction of certain Hazardous Substances) che limita l'impiego di determinate sostanze pericolose nelle apparecchiature elettriche ed elettroniche immesse sul mercato europeo dal 1° luglio 2006. Fa parte di una serie di Direttive UE sull'ambiente ed e' connessa strettamente alla Direttiva RAEE (Rifiuti di Apparecchiature Elettriche ed Elettroniche).



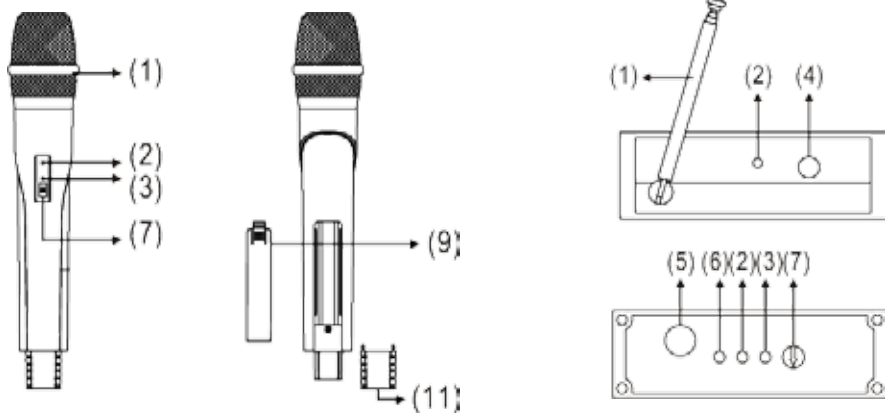
N°	Funzione/Descrizione
1	Maniglia di trasporto
2	Speaker
3	Porta Microfono
4	Diffusore Frontale
5	Vano batteria
6	Bicchierino
7	Maniglia di trasporto
8	Porta Microfono
9	Box in Legno
10	Ruote di trasporto
11	Maniglia di trasporto
12	Segnale ad infrarossi
13	Modulo UHF-PLL
14	Vano CD Slot-in
15	Lettore Mp3
16	Pannello di controllo



**Prima di effettuare i collegamenti, assicuratevi di aver scollegato la spina dalla presa elettrica. Tutti i collegamenti devono avvenire ad apparecchio spento.**

1. Collegate eventuali microfoni a filo (bilanciati o non bilanciati) alle prese MIC1/MIC2(6) o MIC3(11).
2. Potrete collegare un segnale esterno di tipo linea alla presa(13) AUX IN.
3. E' possibile esportare il segnale dell'intera miscelazione, collegando alla presa TAPE REC(16) un'amplificatore esterno o un registratore.
4. Utilizzate le prese LINE OUT(15-24) e VIDEO OUT(25), per collegare sorgenti esterne audio/video quali TV etc.
5. Tramite le prese(26-27) sarà possibile collegare un autoperaltante(8 Ohms) esterno utilizzando connettori RCA.
6. Una volta completati i collegamenti necessari, sarete pronti per accendere il vostro diffusore. Inserite il cavo di corrente nella presa AC(4) e quindi nella presa di corrente elettrica a 220V.

7. E' possibile alimentare il vostro diffusore anche tramite batterie, ricaricabili utilizzando la presa DC(5). Prima di ogni utilizzo assicuratevi di aver caricato completamente le batterie. Per fare ciò, una volta inserita la presa di corrente, attendete circa 10 ore affinché sia terminato il ciclo di ricarica. Anche non utilizzando l'apparecchio, è necessario ricaricare la batteria almeno una volta al mese per evitare che si scarichi completamente e non sia più possibile ricaricarla. In condizioni normali il led(1) rimarrà acceso in colore verde, viceversa con batteria scarica si illuminerà di rosso.
8. Il led(3) indica lo stato della batteria: durante la ricarica lampeggerà in colore verde, smetterà di lampeggiare e rimarrà verde a ricarica terminata. Questo led funziona anche durante l'utilizzo con alimentazione AC.
9. Accendete il diffusore premendo il tasto POWER(2).
10. Se state utilizzando dei microfoni a filo connessi alle prese(6-11) o i radiomicrofoni in dotazione, potrete regolare il volume nel seguente modo: il comando rotante(7) regola il volume del MIC1 e del radiomicrofono 1, il comando rotante(10) regola il volume del MIC2 e del radiomicrofono 2, il comando rotante(12) regola il volume del MIC3.
11. Quando utilizzate i radiomicrofoni, i led(8-9) si illumineranno per indicare la corretta ricezione del segnale RF.
12. Regolate il livello di volume della sorgente collegata tramite la presa AUX IN(13) con il comando(14).
13. E' possibile inserire la funzione Priority Voice tramite il comando(20). L'avvenuto inserimento è indicato dal led(21) che si illuminerà.



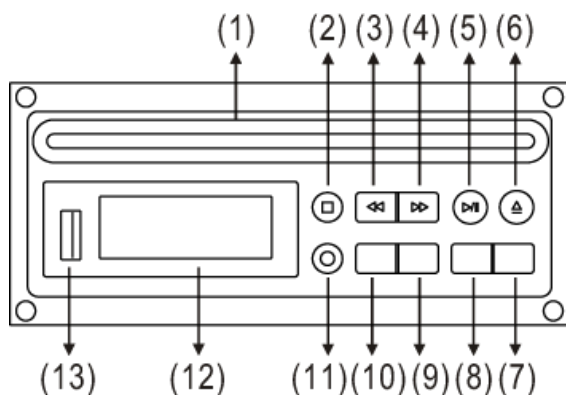
Il vostro nuovo box amplificato è dotato di 2 radiomicrofoni in grado di trasmettere ad una distanza di circa 50mt.

1. Inserite le batterie nei radiomicrofoni, aprendo il vano batterie(9) e avendo cura di rispettare le polarità indicate.
2. Accendetelo tramite il tasto(7); l'avvenuta accensione sarà indicatadal led(2).
3. l'esaurimento della batteria sarà segnalato dal led(3).
4. Impugnate il microfono e parlate posizionando la capsula(1) a circa 5/10cm dalla bocca. Il microfono è dotato di una parte finale colorata(11) che ne agevola l'individuazione.

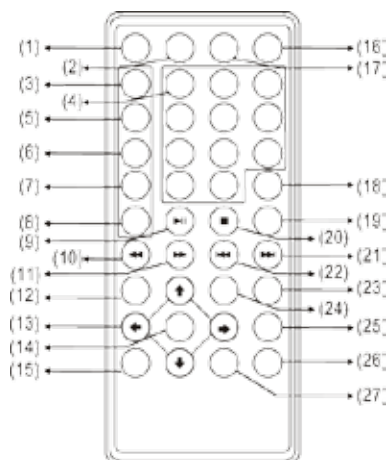
### **RICEVENTE UHF PLL A 16 CANALI.**

1. Antenna regolabile
2. Indicatore a LED canali 1 e 2 RF
3. Indicatore a LED AF (Signal Sound)
4. Controllo Volume canale 1 e 2
5. Tasto accensione e regolatore di volume
6. Indicatore a LED di accensione
7. Comando di frequenza





1. Una volta acceso il diffusore, scegliete da quale supporto volete ascoltare i brani musicali. Tramite il tasto(7) riprodurrete i brani contenuti in un DVD o CD. Tramite il tasto(8) ascolterete i brani da una normale chiavetta USB.
2. Se avete intenzione di usare un DVD, inseritelo nell'apposito vano(1) di tipo slot-in. Il disco verrà prelevato in automatico. Per avviare la riproduzione premete PLAY(5).
3. Per espellere il disco, premete il tasto(6)
4. Se utilizzate una sorgente USB, inseritela nella presa(13)
5. Avviate la riproduzione premendo il tasto(5). Con lo stesso tasto potrete mettere in pausa la lettura dei brani musicali o riprenderne la riproduzione.
6. Il tasto(2) vi permetterà di interrompere la riproduzione.
7. Iniziata la riproduzione il display LCD(12) mostrerà le informazioni relative al disco.
8. I tasti(3-4) permettono lo scorrimento veloce avanti o indietro dei brani.
9. Con i tasti(9-10) potete passare alla traccia successiva o tornare a quella precedente.
10. Il lettore è dotato di sensore(11) per telecomando.



1. Tasto accensione
2. Riproduzione da USB
3. Tasto Mute
4. Tastiera numerica
5. VOL+
6. VOL-
7. Tasto aumento tonalità
8. Tasto diminuzione tonalità
9. Tasto Pausa
10. Riproduzione avanti veloce
11. Riproduzione indietro veloce
12. Display
13. Tasti direzionali
14. Tasto di conferma Menu
15. Set up Menu
16. Tasto espelli disco
17. Riproduzione CD/DVD
18. Audio
19. Settaggio lingua e sottotitoli
20. Tasto Stop
21. Brano successivo
22. Brano precedente
23. Programma
24. Zoom



**Il prodotto è coperto da garanzia in base alle vigenti normative.**

**Vi suggeriamo di consultare sul sito internet: [www.karmaitaliana.it](http://www.karmaitaliana.it) le**

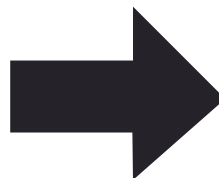
**“Condizioni Generali di Garanzia” riportate nella sezione “FAQ”.**

**Di seguito un breve estratto:**

- 1) Si prega, dopo l'acquisto di procedere alla registrazione del prodotto sul nostro sito internet accedendo alla sezione assistenza (occorre registrarsi). In alternativa, è possibile registrare il prodotto compilando ed inviando la scheda accanto.
- 2) Sono esclusi i guasti causati da imperizia o da uso non appropriato dell'apparecchio
- 3) La garanzia non ha più alcun effetto qualora l'apparecchio risulti manomesso.
- 4) La garanzia non prevede la sostituzione del prodotto.
- 5) Sono escluse dalla garanzia le parti esterne, le batterie, le manopole, gli interruttori, e le parti asportabili o consumabili.
- 6) Le spese di trasporto e i rischi conseguenti sono a carico del proprietario dell'apparecchio
- 7) A tutti gli effetti la validità della garanzia è avallata unicamente dalla presentazione della fattura o scontrino d'acquisto.

**COME PROCEDERE ALL'INVIO DEL MODULO DI REGISTRAZIONE PRODOTTO:**

- 1) Nel caso in cui non abbiate effettuato la registrazione del prodotto sul nostro sito [www.karmaitaliana.it](http://www.karmaitaliana.it) Vi invitiamo a farlo ritagliando il modulo riportato nella pagina accanto e ad inviarlo presso i nostri uffici.
- 2) Ricordatevi di compilare entrambi i moduli in quanto una copia rimarrà legata al manuale e potrà servirvi in futuro.



# KARMA®

**CERTIFICATO DI GARANZIA  
GUARANTEE CERTIFICATE  
MODULO DI REGISTRAZIONE  
REGISTRATION MODULE**

**COPIA DA INVIARE A:**

Spett.le  
**KARMA ITALIANA Srl**  
Via Gozzano, 38 bis  
21052 - Busto Arsizio (VA)

# KARMA®

**CERTIFICATO DI GARANZIA  
GUARANTEE CERTIFICATE  
MODULO DI REGISTRAZIONE  
REGISTRATION MODULE**

**COPIA DA CONSERVARE**



MODELLO / MODEL

DATA D'ACQUISTO  
PURCHASING DATE

N. SCONTRINO O FATTURA  
RECEIPT/INVOICE NUMBER

TIMBRO E FIRMA DEL RIVENDITORE  
DEALER'S STAMP AND SIGNATURE

COGNOME / SURNAME

NOME / NAME

VIA / ADDRESS

N°

CITTÀ / CITY

C.A.P. / ZIP CODE

PROV.

MODELLO / MODEL

DATA D'ACQUISTO  
PURCHASING DATE

N. SCONTRINO O FATTURA  
RECEIPT/INVOICE NUMBER

TIMBRO E FIRMA DEL RIVENDITORE  
DEALER'S STAMP AND SIGNATURE

COGNOME / SURNAME

NOME / NAME

VIA / ADDRESS

N°

CITTÀ / CITY

C.A.P. / ZIP CODE

PROV.

**AMPLIFICATORE**

<b>Potenza max:</b>	100W (50RMS)
<b>Speaker:</b>	8" (21cm)
<b>Batterie Ricaricabili:</b>	6V 7AH 3PCS
<b>Distorsione:</b>	1% (at 10W)
<b>Risposta in Frequenza:</b>	50Hz-18KHz 3dB
<b>Ingressi:</b>	Wireless / MIC IN AUX IN
<b>Uscite:</b>	LINE OUT VIDEO OUT
<b>Tempo di ricarica:</b>	7-10Hours
<b>Durata batterie:</b>	3-4 Hours

**RICEVENTE**

<b>Banda</b>	FM
<b>Range frequenza</b>	UHF 400~900MHz
<b>Stabilità frequenza</b>	0.0005%
<b>Sensibilità</b>	-95dB S/N 40dB
<b>A.C.R.</b>	>80dB
<b>Spurie</b>	>80dB
<b>Uscita AF</b>	450mV 50mV
<b>Rapporto S/R</b>	>85dB
<b>Distorsione</b>	<1%
<b>Consumo</b>	130mA 20mA

**TRASMITTENTE**

<b>Banda</b>	FM
<b>Oscillazione</b>	PLL
<b>Canali</b>	1CH / 16CH
<b>Range frequenza</b>	UHF PLL 400~900MHz
<b>Stabilità frequenza</b>	0.0005%
<b>Modulazione</b>	25K( 3K)
<b>Potenza di trasmissione</b>	10dBm 0.5dB
<b>Spurie</b>	>40dBm
<b>Risposta in Frequenza</b>	80Hz-18KHz( 3dB)
<b>Rapporto S/R</b>	>85dB
<b>Distorsione</b>	<1%
<b>Alimentazione</b>	3V ( 2 x 1,5V AA)
<b>Consumo</b>	150mA 20mA - 50mA 10mA

**KARMA<sup>®</sup>**

Via Gozzano 38 bis  
21052, Busto Arsizio (VA) - Italy  
Telefono +39 0331.628.244  
Fax +39 0331.622.470

**[www.karmaitaliana.it](http://www.karmaitaliana.it)**

*made in China*

