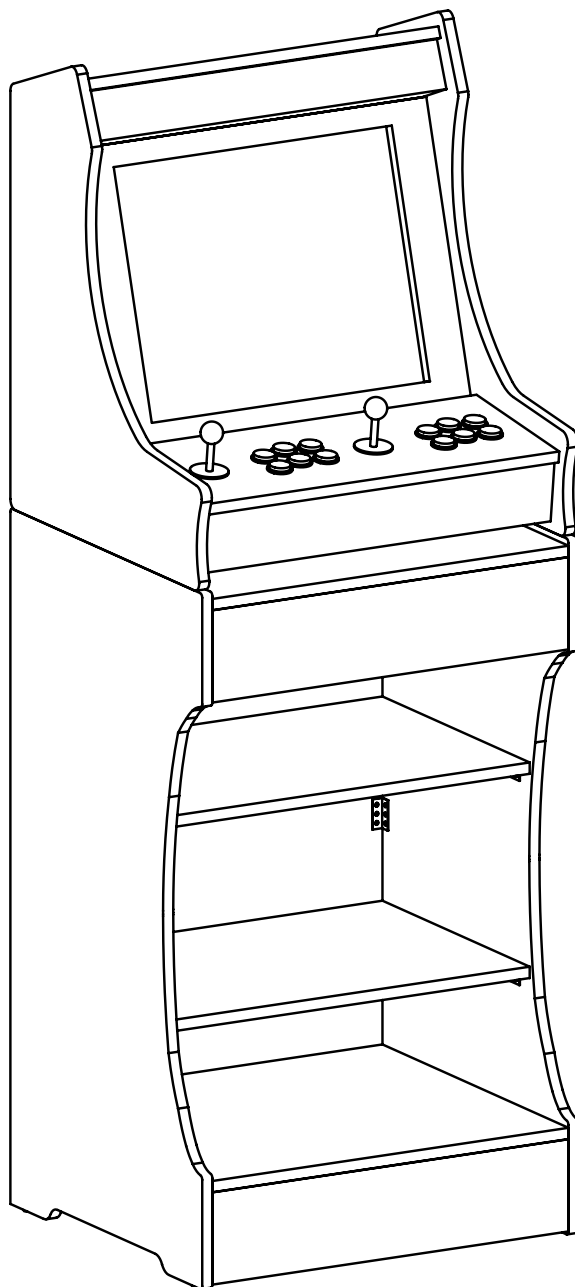


## ARCADE GAMING

AMS-FIGHTERS-EX3



**MANUALE D'ISTRUZIONI**

**IT**

Importato da: Global Trade  
11 rue de la libération - 08300 Tagnon - France



## ISTRUZIONI DI SICUREZZA

Conservare il manuale per future consultazioni.

In caso di trasferimento di proprietà del prodotto, assicurarsi che il nuovo utilizzatore riceva il manuale.

- Verificare che la tensione di rete corrisponda a quella del dispositivo e non superi il valore indicato sulla targhetta.

- Per evitare rischi di incendio o scosse elettriche, non esporre il dispositivo alla pioggia o all'umidità.

Assicurarsi che non vi siano oggetti infiammabili nelle vicinanze durante il funzionamento.

- Il dispositivo non deve essere esposto a gocciolamenti o spruzzi. Non collocare sul dispositivo oggetti contenenti liquidi, come vasi o recipienti simili.

- Per garantire una ventilazione adeguata, installare il dispositivo in un luogo ben aerato, mantenendo una distanza minima di 50 cm intorno all'apparecchio.

- Il dispositivo è destinato all'uso in clima temperato. La temperatura ambiente non deve superare i 40°C.

- In caso di malfunzionamento, spegnere immediatamente il dispositivo. Non tentare di ripararlo autonomamente: riparazioni improprie possono causare danni o ulteriori guasti. Contattare un centro di assistenza autorizzato.

- Assicurarsi che il cavo di alimentazione non venga mai schiacciato o danneggiato e non scollegare il dispositivo tirando il cavo.

## AVVERTENZA: RISCHIO DI SCOSSA ELETTRICA

NON APRIRE, L'INTERVENTO È CONSENTITO SOLO A PERSONALE QUALIFICATO



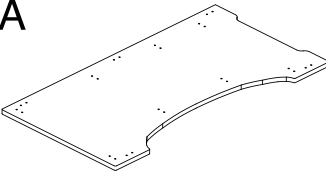
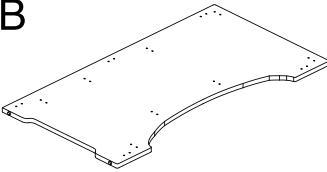
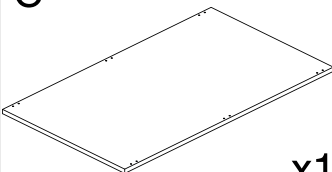
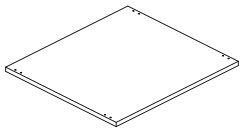
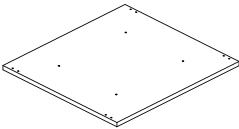
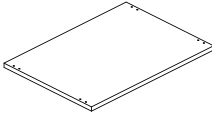
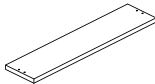
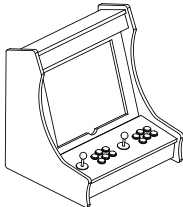
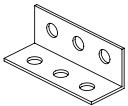

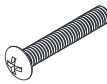
# CLASSE 1



## GESTIONE DEI RIFIUTI

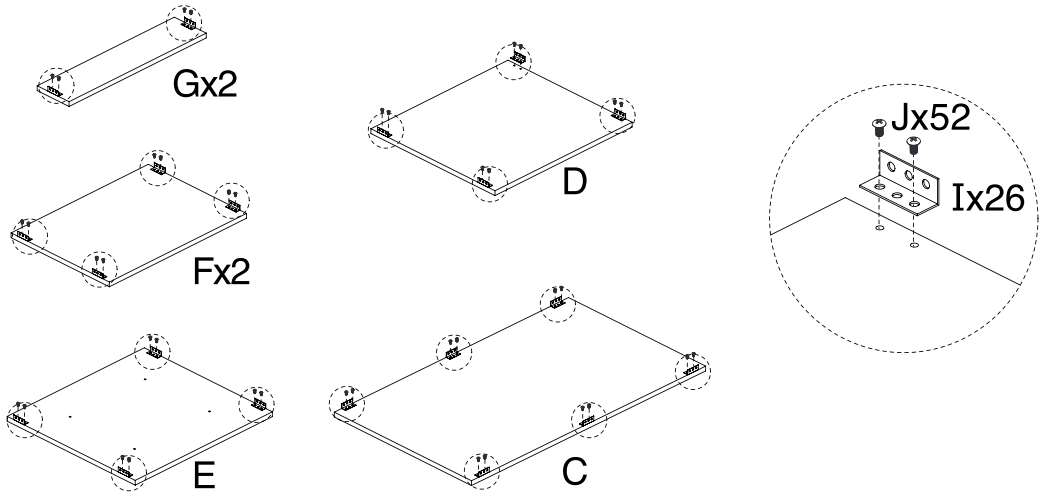
Non smaltite le apparecchiature arretranti questo simbolo con i rifiuti domestici. Per preservare l'ambiente e la vostra salute le apparecchiature e i relativi imballi devono essere conferiti a centri specializzati per la raccolta differenziata e il riciclaggio. Informatevi con le autorità locali sulle normative per lo smaltimento dei rifiuti nella vostra zona.

## COMPONENTI

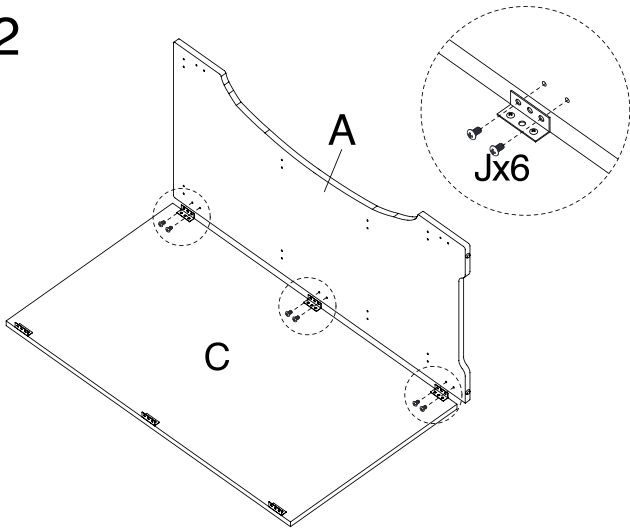
<p><b>A</b></p>  <p>x1</p>	<p><b>B</b></p>  <p>x1</p>	<p><b>C</b></p>  <p>x1</p>	<p><b>D</b></p>  <p>x1</p>
<p><b>E</b></p>  <p>x1</p>	<p><b>F</b></p>  <p>x2</p>	<p><b>G</b></p>  <p>x2</p>	<p><b>H</b></p>  <p>x1</p>
<p><b>I</b></p>  <p>x26</p>	<p><b>J</b></p>  <p>M4*10</p> <p>x98</p>	<p><b>K</b></p>  <p>M6*50</p> <p>x4</p>	

# ASSEMBLAGGIO

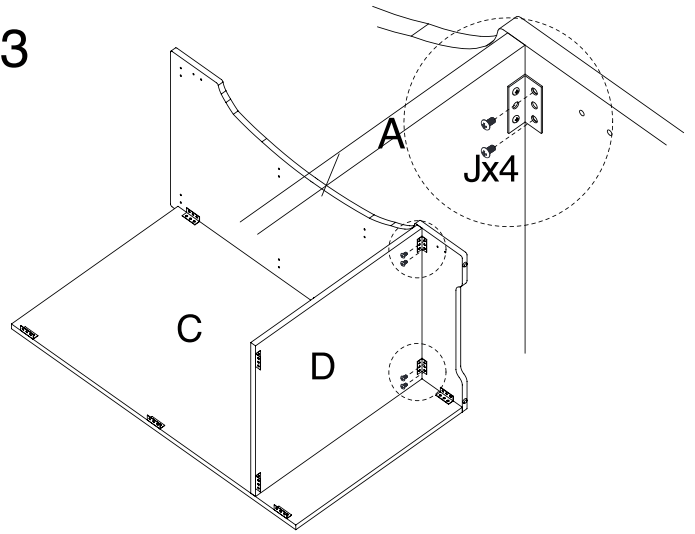
1

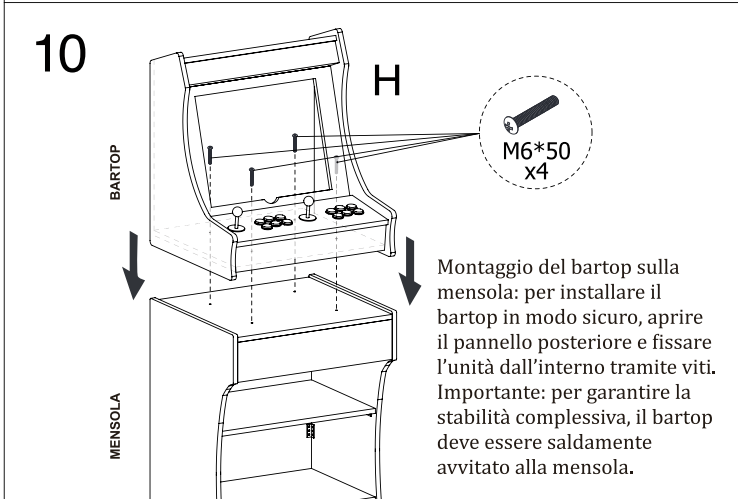
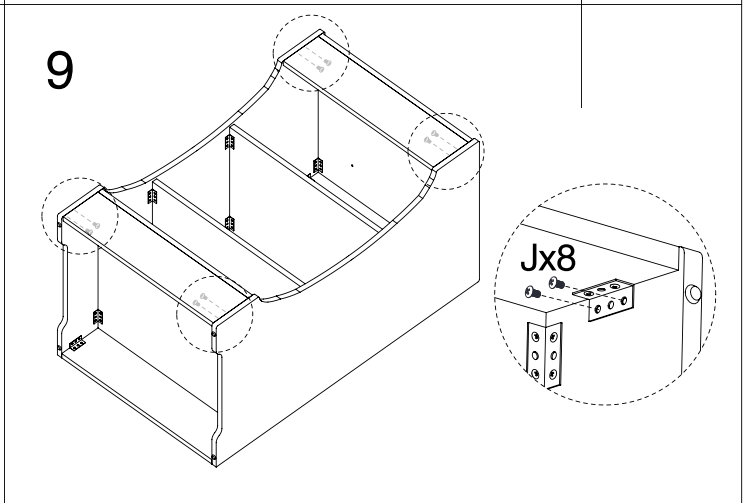
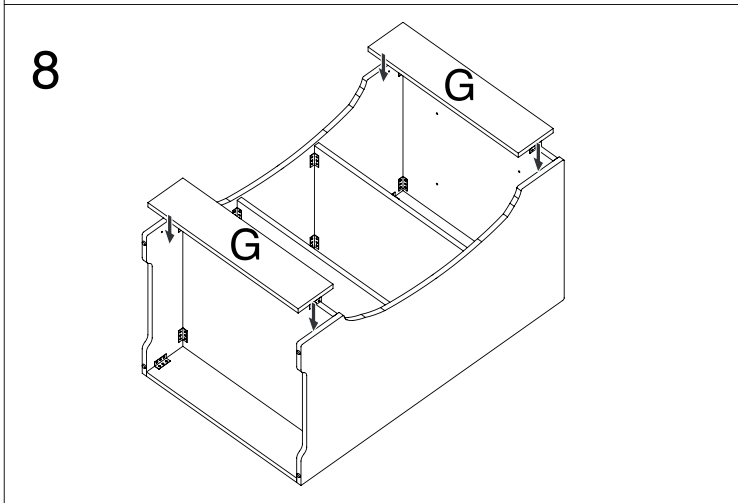
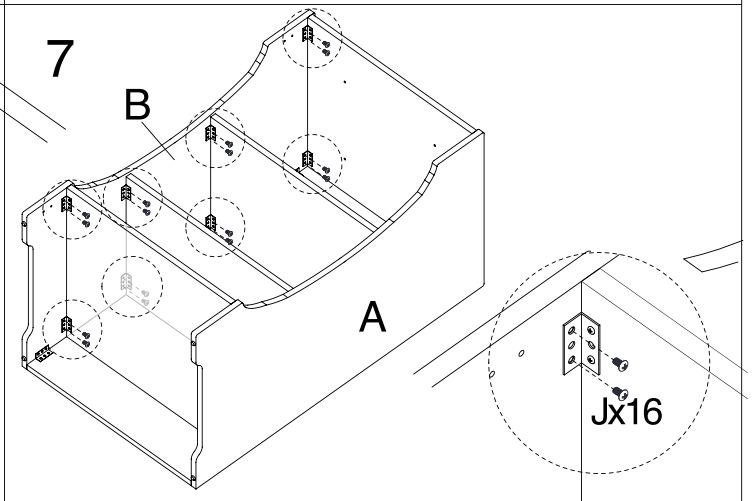
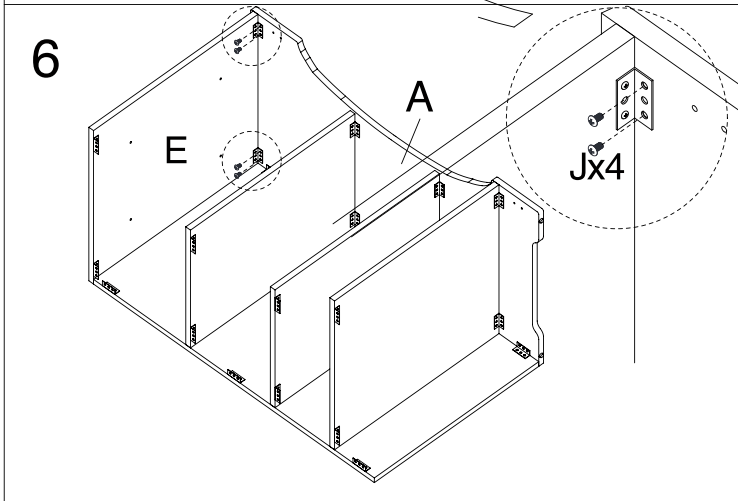
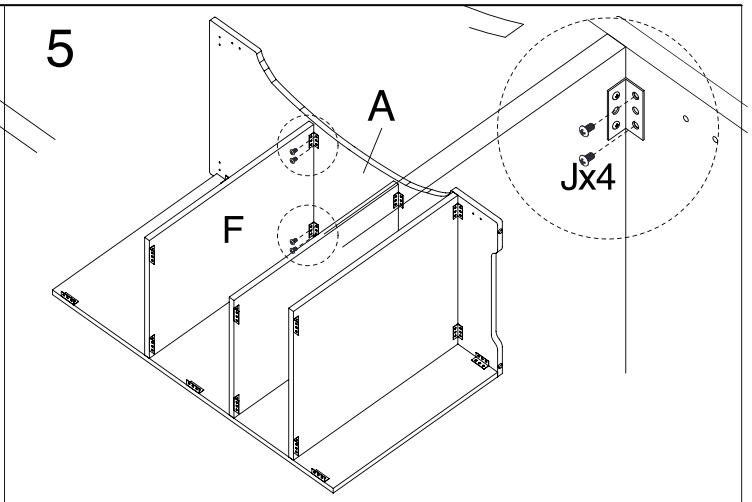
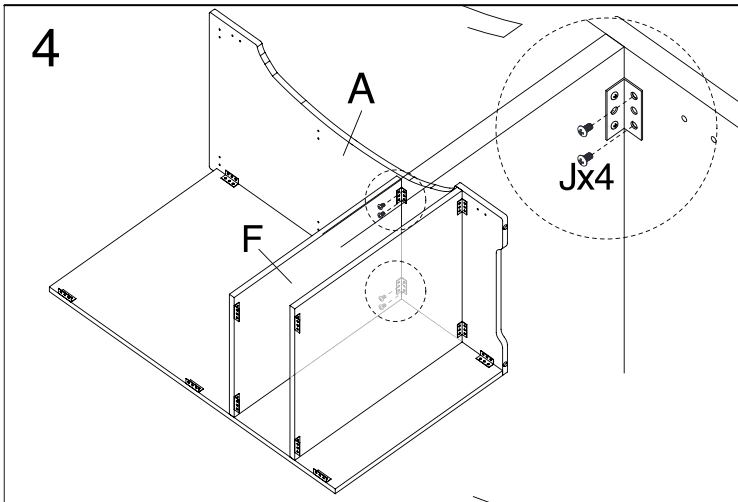


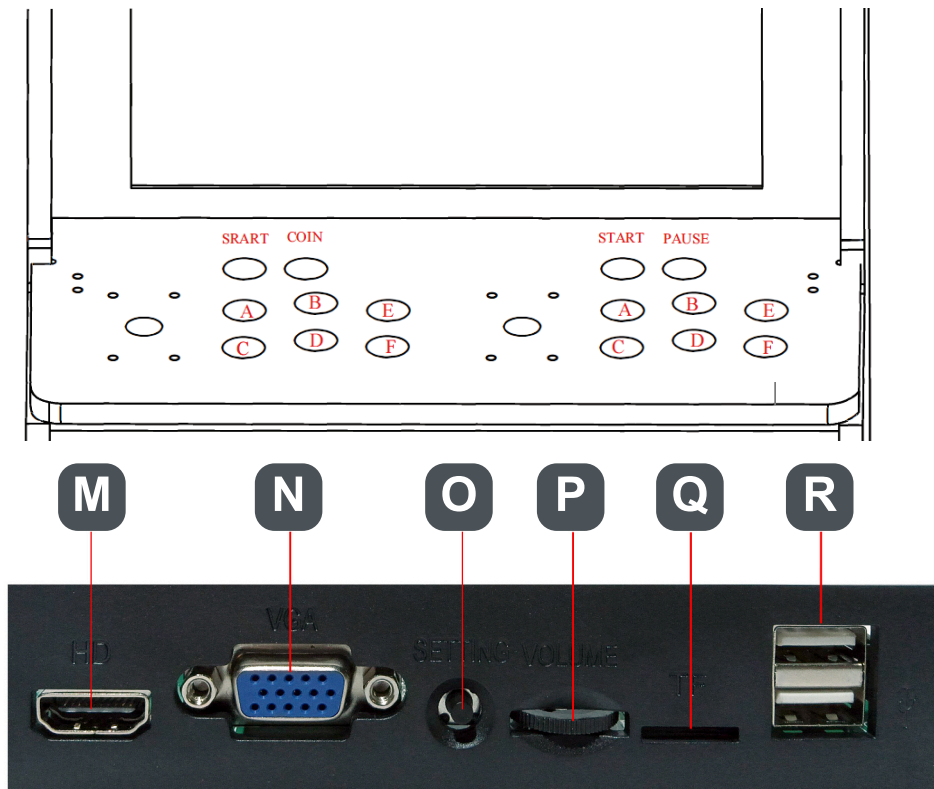
2



3



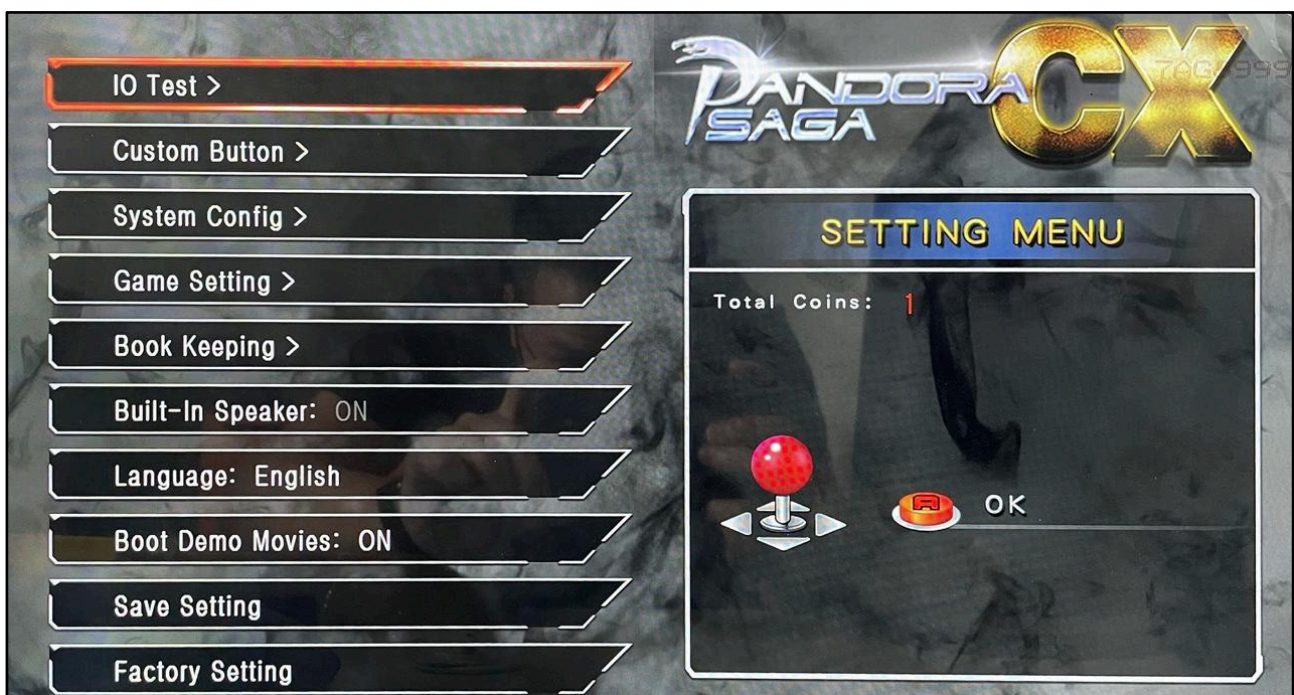




- M. USCITA HDMI
- O. IMPOSTAZIONI
- Q. SCHEDA TFT CON SISTEMA (NON RIMUOVERE)
- N. USCITA VGA
- P. VOLUME
- R. PORTA USB JOYSTICK

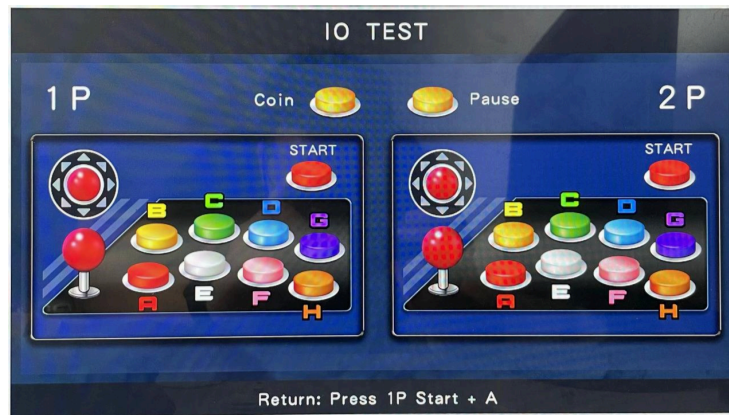
### MENU IMPOSTAZIONI

1. Collegare il cavo di alimentazione alla presa posta sul retro dell'unità, quindi a una presa elettrica.
2. Impostare l'interruttore sulla posizione «I».
3. Premere il pulsante «SETTINGS» (O) sul pannello posteriore. Non rimuovere né modificare il contenuto della scheda micro SD.
4. Utilizzare il joystick per navigare verso l'alto o il basso e premere il pulsante «A» della console per confermare. Un menu apparirà sullo schermo.



## IO TEST

In questo menu è possibile testare tutti i pulsanti e il joystick per verificare l'eventuale presenza di errori.



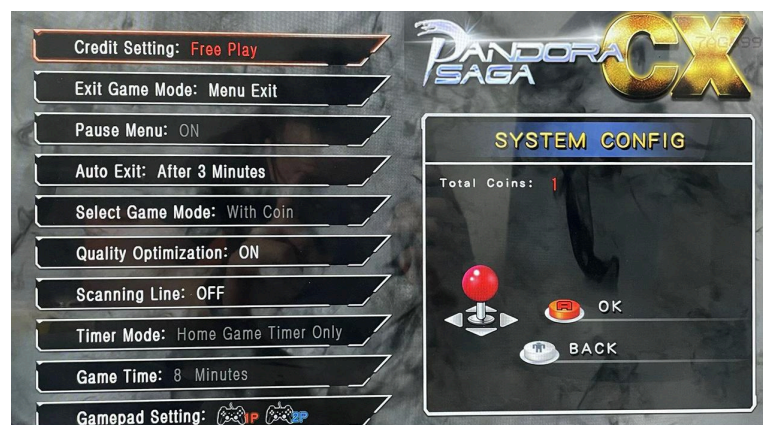
## PULSANTE PERSONALIZZAZIONE

In questo menu è possibile personalizzare la disposizione dei pulsanti in base alle proprie preferenze personali.



## CONFIGURAZIONE SISTEMA

- Impostazione Crediti: imposta il numero di gettoni necessari per ottenere 1 credito. Se imposti 1 gettone per 1 credito, significa 1 gettone per 1 partita.
- Modalità Uscita Gioco: consente di impostare il metodo per uscire dal gioco. Di default, è necessario tenere premuto il pulsante 1P per 3 secondi durante la partita.
- Menu Pausa: consente di impostare se il gioco può essere messo in pausa durante la partita.
- Uscita Automatica: al termine del gioco, imposta dopo quanti minuti il menu di selezione giochi deve essere visualizzato automaticamente.
- Modalità Selezione Gioco: consente di scegliere se la selezione del gioco richiede l'inserimento di gettoni oppure no. Di default è impostata su ANYTIME.
- Ottimizzazione Qualità: di default è attiva (ON).
- Scan Line: di default è disattivata (OFF). Può essere attivata (ON) se desiderato.
- Modalità TIMER: alcuni giochi sono basati su un conteggio in minuti; è possibile impostare liberamente il numero di minuti.
- Durata Gioco: consente di giocare impostando una durata in minuti.



## **IMPOSTAZIONI GIOCO**

Puoi regolare la difficoltà e il numero di vite per ogni gioco. È inoltre possibile aggiungere o rimuovere i giochi preferiti.

**Conteggio Gettoni:** funzione di conteggio dei gettoni.

**Altoparlante Integrato:** per uso console, non necessita di regolazioni.

**Lingue:** selezionare la lingua del menu tramite joystick, secondo le proprie preferenze.

**Filmati Demo di Avvio:** menu relativo al filmato riprodotto all'accensione della macchina. Non necessita di regolazioni.

**Salva Impostazioni:** dopo aver completato tutte le impostazioni, entrare in questo menu con il pulsante «A»; la macchina si riavvierà.

**Impostazioni di Fabbrica:** non è necessario selezionare questo menu.

## **COME REGOLARE IL VOLUME DI GIOCO:**

Ruotare la manopola di regolazione del volume «VOLUME» (P) posta sul retro dell'unità.

Regolare il volume ruotando la manopola verso sinistra o destra.

# GLOBAL TRADE

Noi, GLOBAL TRADE, 11 RUE DE LA LIBÉRATION, 08300 TAGNON, FRANCIA,  
certifichiamo e dichiariamo sotto la nostra esclusiva responsabilità che il seguente prodotto:

Marca: AMSTRAD

Tipo o modello: AMS-FIGHTERS-EX3

Modello di fabbrica: ES-MFG-01

Designazione commerciale: CABINATO ARCADE

è conforme alla direttiva:



Una dichiarazione completa di conformità è disponibile via e-mail a:  
[contact@global-trade.world](mailto:contact@global-trade.world)





Distribuito da:  
**KARMA ITALIANA SRL**  
Via Gozzano 38 bis  
21052, Busto Arsizio (VA) - Italy

