

PAA 240MZ
PAA 480MZ
PAA 700MZ
PAA 1000MZ

Amplificatore P.A. system
P.A. system amplifier

MANUALE DI ISTRUZIONI
Instruction Manual

INDICE / INDEX

• ITALIANO

PAG. 4

• ENGLISH

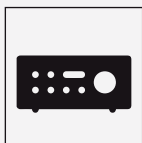
PAG. 10

- PT** Digitalize o código QR, seleccione o seu idioma e descarregue o manual de instruções.
- ES** Escanea el código QR, selecciona tu idioma y descarga el manual de instrucciones.
- FR** Scannez le code QR, sélectionnez votre langue et téléchargez le manuel d'instructions.
- DE** Scannen Sie den QR-Code, wählen Sie Ihre Sprache und laden Sie die Bedienungsanleitung herunter.
- PL** Zeskanuj kod QR, wybierz swój język i pobierz instrukcję obsługi.
- GR** Σαρώστε τον κωδικό QR, επιλέξτε τη γλώσσα σας και κατεβάστε το εγχειρίδιο οδηγιών.
- SK** Naskenujte QR kód, vyberte jazyk a stiahnite si návod na použitie.

- SL** Skenirajte kodo QR, izberite svoj jezik in prenesite navodila za uporabo.
- HR** Skenirajte QR kod, odaberite svoj jezik i preuzmite priručnik s uputama.
- FI** Skanna QR-koodi, valitse kieli ja lataa käyttöohje.
- RO** Scațați codul QR, selectați limba și descărcați manualul de instrucțiuni.



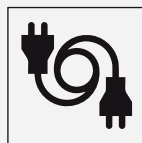
CONTENUTO DELLA CONFEZIONE / PACKAGING CONTENT



AMPLIFICATORE
Amplifier



TELECOMANDO
Remote control



CAVO ALIMENT.
Power cable



ANTENNA
Antenna



MANUALE
Manual



DICHIARAZIONE DI CONFORMITÀ UE

Il fabbricante, KARMA ITALIANA SRL, dichiara che le apparecchiature radio amplificatore PAA 240MZ, PAA 480MZ, PAA 700MZ, PAA 1000MZ sono conformi alla direttiva 2014/53/UE. Il testo completo della dichiarazione di conformità UE è disponibile al seguente indirizzo Internet: www.karmaitaliana.it

EU COMPLIANCE DECLARATION

Hereby, KARMA ITALIANA SRL declares that the amplifiers PAA 240MZ, PAA 480MZ, PAA 700MZ, PAA 1000MZ are in compliance with Directive 2014/53/EU. The full text of the EU declaration of conformity is available at the following internet address: www.karmaitaliana.it.

PRECAUZIONI ED AVVERTENZE



- Leggete con attenzione le istruzioni riportate su questo manuale e seguitele scrupolosamente.
- Conservate il manuale per future consultazioni e allegatelo se cedete l'apparecchio ad altri.
- Il dispositivo funziona con pericolosa tensione di rete a 230V. Non apritelo, non smontatelo e non cercate di intervenire al suo interno. In caso di utilizzo improprio esiste il pericolo di una scarica elettrica.
- Il prodotto è destinato ad uso professionale e l'installazione deve essere effettuata esclusivamente da tecnici specializzati, competenti di impianti elettrici e di sonorizzazione. In caso di installazione o collegamenti errati il produttore non si assume alcuna responsabilità per danni a persone o cose.



- Assicuratevi sempre che la tensione della rete elettrica corrisponda a quella del prodotto. Un voltaggio errato danneggerebbe seriamente l'apparecchio.
- **Apparecchio di classe I:** per evitare il rischio di pericolose scosse elettriche, prima di accendere il prodotto controllate sempre che l'impianto elettrico sia collegato alla messa a terra. Non tagliate il cavo interno o esterno di messa a terra, né scollegate il cablaggio del terminale di messa a terra.
- Prima di effettuare collegamenti con altri dispositivi controllate che tutti gli apparecchi siano scollegati dall'alimentazione e che i volumi siano posti sul minimo.
- Il prodotto non è adatto per usi esterni. Per evitare il rischio di cortocircuiti non esponetelo a temperature elevate (oltre 40°, pioggia o umidità).
- Evitate che nel prodotto entrino liquido infiammabile, acqua o oggetti metallici.
- Non toccate il prodotto con le mani bagnate.
- Non posizionate recipienti pieni di liquido, come ad esempio vasi, sull'apparecchio o in prossimità di esso.
- Installate il prodotto in posizione stabile e areata, lontano da fonti di calore e non ostruite le prese d'aria.
- Trattate l'apparecchio e i suoi comandi con la dovuta delicatezza, evitando vibrazioni, cadute o colpi.
- Se il prodotto non si accende controllate il fusibile e se necessario sostituitelo con uno dello stesso tipo e amperaggio, dopo aver scollegato l'apparecchio dall'alimentazione.
- In caso di problemi di funzionamento interrompete l'uso immediatamente. Non tentate di riparare l'apparecchio per conto vostro, ma rivolgetevi all'assistenza autorizzata. Riparazioni effettuate da personale non competente potrebbero creare gravi danni sia all'apparecchio che alle persone.
- Non accendere e spegnere il prodotto a brevi intervalli: potrebbe ridurre la durata del dispositivo
- Scollegate l'unità dall'alimentazione quando non è in uso.
- Non staccate il cavo di alimentazione tirandolo dal filo. Non tagliate modificate o piegate il cavo di alimentazione e controllate sempre che sia in buone condizioni.
- Lasciate raffreddare il prodotto prima di effettuare pulizia o manutenzione.
- Per la pulizia del prodotto usate esclusivamente un panno umido, evitando solventi o detersivi di qualsiasi genere.
- I bambini devono essere sorvegliati se presenti durante l'utilizzo del prodotto. Attenzione: il telecomando è alimentato da una batteria a bottone che, in caso di ingestione, può causare ustioni chimiche gravi o mortali nell'arco di due ore. Tenetelo lontano dalla portata dei bambini.



- Per evitare possibili danni all'udito, limitare il tempo di ascolto a volumi elevati.



Questo simbolo vi avverte della presenza di istruzioni d'uso e manutenzione importanti, nel manuale o nella documentazione che accompagna il prodotto



Questo simbolo vi avverte della presenza di materiale non isolato "sotto tensione" ad elevato voltaggio, all'interno del prodotto, che può costituire pericolo di folgorazione per le persone.



Il marchio CE indica che questo prodotto è conforme alle direttive europee e relative normative ad esso applicabili.

La documentazione di conformità in forma completa è reperibile presso la società Karma Italiana Srl.



Ai sensi del Decreto Legislativo N°49 del 14 Marzo 2014 - " Attuazione delle Direttive 2012/19/UE sui rifiuti di apparecchiature elettriche ed elettroniche (RAEE)".

Il simbolo del cassetto barrato riportato sull'apparecchiatura indica che il prodotto alla fine della propria vita utile deve essere raccolto separatamente dagli altri rifiuti. L'utente dovrà, pertanto, conferire l'apparecchiatura integra dei componenti essenziali giunta a fine vita agli idonei centri di raccolta differenziata dei rifiuti elettronici ed elettrotecnici, oppure riconsegnarla al rivenditore al momento dell'acquisto di nuova apparecchiatura di tipo equivalente, in ragione di uno a uno oppure 1 a zero per le apparecchiature aventi lato maggiore inferiore a 25 cm. L'adeguata raccolta differenziata per l'avvio successivo dell'apparecchiatura dimessa al riciclaggio, al trattamento e allo smaltimento ambientale compatibile contribuisce ad evitare possibili effetti negativi sull'ambiente e sulla salute e favorisce il riciclo dei materiali di cui è composta l'apparecchiatura. Lo smaltimento abusivo del prodotto da parte dell'utente comporta l'applicazione delle sanzioni amministrative di cui al D.Lgs n. Decreto Legislativo N° 49 del 14 Marzo 2014.



Il telecomando del prodotto funziona con una batteria che, in base al Regolamento Europeo (UE)/2023/1542, non può essere smaltita con i normali rifiuti domestici. Informarsi sulle normative locali relative alla raccolta differenziata delle batterie: un corretto smaltimento permette di evitare conseguenze negative per l'ambiente e la salute.

CONDIZIONI DI GARANZIA

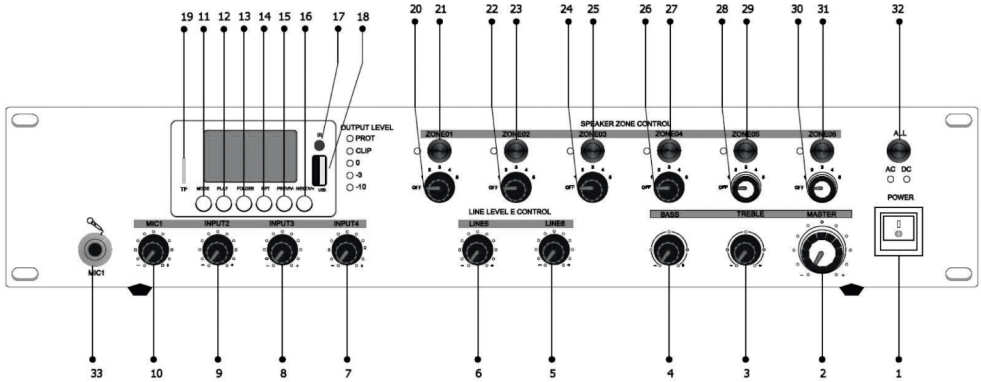
Il prodotto è coperto da garanzia in base alle vigenti normative nazionali ed Europee.

Per le condizioni complete di garanzia e per effettuare richieste di assistenza visitate il sito: www.glemm.eu

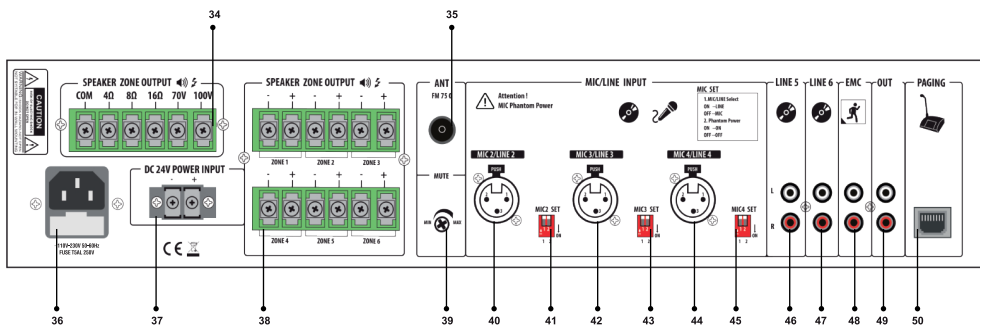
- La garanzia copre i difetti di fabbrica ed i guasti verificatisi nei primi 2 anni dalla data di acquisto. Nel caso di acquisto con fattura, la garanzia è limitata ad 1 anno.
- Sono esclusi i guasti causati da imperizia o da uso non appropriato dell'apparecchio
- La garanzia non ha più alcun effetto qualora l'apparecchio risulti manomesso.
- La garanzia non prevede necessariamente la sostituzione del prodotto.
- Sono escluse dalla garanzia le parti esterne, le batterie, le manopole, gli interruttori, e le parti asportabili o consumabili.
- Le spese di trasporto e i rischi conseguenti sono a carico del proprietario dell'apparecchio
- A tutti gli effetti la validità della garanzia è avallata unicamente dalla presentazione della fattura o scontrino d'acquisto.
- In caso di invio in assistenza è importante che il prodotto sia completo dell'imballo originale: vi suggeriamo quindi di conservarlo.

Vi suggeriamo anche di procedere alla registrazione del prodotto sul nostro sito internet, www.karmaitaliana.it loggandovi nell'area riservata. Avrete così la possibilità di tener traccia della validità della garanzia e di ricevere aggiornamenti sui nostri articoli.

PANNELLO FRONTALE



PANNELLO POSTERIORE



FUNZIONI

- 1. Tasto di accensione**
Utilizzatelo per accendere il prodotto.
- 2. Volume Master**
Regola il livello di volume generale.
- 3. Treble**
E' il regolatore dei toni alti.
- 4. Bass**
E' il regolatore dei toni bassi.
- 5. Line 6**
Regola il volume delle prese 47
- 6. Line 5**
Regola il volume delle prese 46
- 7. Input4**
Regola il volume delle prese 44
- 8. Input3**
Regola il volume delle prese 42
- 9. Input2**
Regola il volume delle prese 40
- 10. Mic1**
Regola il volume della presa 33
- 11. Tasto Mode**
Premete il tasto per scegliere la modalità desiderata. Sarà possibile attivare anche la funzione Bluetooth.
- 12. Tasto Play/Pausa**
Utilizzatelo per avviare la riproduzione e/o mettere in pausa.
- 13. Tasto Folder**
Permette di accedere alle cartelle presenti nel supporto di memoria.
- 14. Tasto RPT**
Premetelo per attivare la ripetizione del singolo brano MP3 o dell'intera cartella.
- 15. Tasto Prev-**
Premete il tasto per scegliere la traccia precedente o scorrere il brano velocemente indietro.
- 16. Tasto Next+**
Premete il tasto per scegliere la traccia successiva o scorrere il brano velocemente avanti.
- 17. Sensore IR**
E' il sensore che riceve il segnale dal telecomando.
- 18. Porta USB**
Qui potete collegare chiavette USB formattate in FAT32.
- 19. Porta TF**
Qui potete collegare schede microSD formattate in FAT32.
- 20. Volume zona1**
- 21. Tasto di attivazione zona1**
- 22. Volume zona2**
- 23. Tasto di attivazione zona2**
- 24. Volume zona3**
- 25. Tasto di attivazione zona3**
- 26. Volume zona4**
- 27. Tasto di attivazione zona4**
- 28. Volume zona5**
- 29. Tasto di attivazione zona5**
- 30. Volume zona6**
- 31. Tasto di attivazione zona6**
- 32. Tasto di attivazione di tutte le zone**

33. Presa MIC1

Potete collegare un microfono dotato di connettore 6,3mm, avvalendovi della funzione priority. Sulle prese XLR posteriori MIC-LINE la funzione priority non è invece disponibile.

34. Prese per speakers

Nel caso non utilizzate le zone, potete collegare il filo di massa al connettore COM e l'altro filo al tipo di collegamento desiderato. Rivolgetevi sempre ad un installatore professionista. Impedenze o tensioni errate potrebbero danneggiare le apparecchiature

35. Presa antenna**36. Presa alimentazione AC 110/230V****37. Presa alimentazione DC 24V****38. Prese per speakers a zone**

Qui potete collegare fino a 6 linee di diffusori a tensione costante sfruttando i connettori + e -

39. Regolatore Mute**40. Presa segnale 2**

Qui, tramite connettore XLR è possibile collegare un microfono o un segnale di linea. Il tipo di segnale va impostato tramite switch(41) mentre il comando (9) ne regola il volume.

41. Dipswitch per presa 40**42. Presa segnale 3**

Qui, tramite connettore XLR è possibile collegare un microfono o un segnale di linea. Il tipo di segnale va impostato tramite switch(43) mentre il comando (6) ne regola il volume.

43. Dipswitch per presa 42**44. Presa segnale 4**

Qui, tramite connettore XLR è possibile collegare un microfono o un segnale di linea. Il tipo di segnale va impostato tramite switch(45) mentre il comando (7) ne regola il volume.

45. Dipswitch per presa 4**46. Prese Line5**

Tramite connettori RCA potrete inserire un segnale di linea controllato dal comando di volume(6).

47. Prese Line6

Tramite connettori RCA potrete inserire un segnale di linea controllato dal comando di volume(5).

48. Ingresso EMC

Ingresso di emergenza prioritario per messaggi di evacuazione o di servizio.

49. Prese OUT

A queste prese RCA è inviato il segnale dell'intera miscelazione. E' destinato ad altri amplificatori.

50. Paging

E' la presa per cavo RJ45 (destinato al microfono opzionale Glemm mod. PM 1).

SPECIFICHE TECNICHE

POTENZA MAX (8 Ohm)	240W (PAA 240MZ), 480W (PAA 480MZ), 700W (PAA 700MZ), 1000W (PAA 1000MZ)
POTENZA RMS	120W (PAA 240MZ), 240W (PAA 480MZ), 350W (PAA 700MZ), 500W (PAA 1000MZ)
ALIMENTAZIONE	110V-230V-50-60Hz / 24V 
CONTROLLO TONI:	Alti-Bassi
TENSIONE IN USCITA	70V - 100V
IMPEDENZE SUPPORTATE	4-8-16 Ohm
INGRESSI LINE	6 (1 mic + 3 line/mic + 2 line)
INGRESSI MIC	4 (3 con phantom)
USCITE LINE	1
BLUETOOTH	Si, 2,4 Ghz
LETTORE MP3	Si (USB e MicroSD)
MULTIZONA	6 zone
RADIO	FM
INGROMBRO RACK	2U
BATTERIA TELECOMANDO	CR 2025 (Non inclusa)
DIMENSIONI	484 x 88 x 405 mm
PESO	9,2 kg (PAA 240MZ), 9,4 kg (PAA 480MZ), 10,2 kg (PAA 700MZ), 10,4 kg (PAA 1000MZ)

Il fabbricante, allo scopo di migliorare i propri prodotti, si riserva il diritto di modificarne le caratteristiche siano esse tecniche o estetiche, in qualsiasi momento e senza alcun preavviso.



CAUTIONS AND WARNINGS



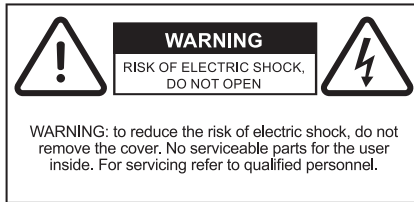
- Read and follow strictly the instructions contained in this manual.
- Keep this manual for future reference and include it if you give the product to another user.
- This device works with dangerous 230V mains power. Do not open, do not disassemble and don't try to operate inside it. In case of wrong use an electric shock may occur.
- The product is conceived for professional use. Its installation must be carried out exclusively by specialized technicians, skilled in electric and audio systems. In case of wrong installation or connections, the manufacturer doesn't take any responsibility for damages to people or objects.



- Make sure that your power outlet voltage matches with the product's voltage. A wrong voltage would seriously damage the fixture.
- **Class I fixture:** to avoid the risk of dangerous electric shocks, before turning on the product always check that electric system is connected to ground. Never cut internal or external ground wires. Never remove ground wiring from the protective ground terminal.
- Before making any connection with other devices, check that all the fixtures are disconnected from the power source and that all the volumes are set on minimum.
- The product is not suitable for outdoor use. To avoid the risk of shortcircuits don't expose it to high temperatures (above 40°), rain or humidity.
- Do not allow flammable liquid, water or metal objects to enter the product.
- Don't touch the product with wet hands.
- Do not place any recipients filled with liquids, such as vases, on top of or directly next to the appliance.
- Install the product in a stable and ventilated position, far from heat sources and don't obstruct the air vents.
- Use the fixture and its controls with due accuracy, avoiding falls, vibrations or impacts.
- If the product doesn't turn on, check the fuse and if necessary replace it with one of the same type and rating, after disconnecting the fixture from power.
- In the event of a serious operating problem, stop using the product immediately. Never try to repair it by yourself, but contact the authorized technical service center. Repairs carried out by unskilled persons could lead to serious damages both to the fixture and to people.
- Do not turn the product on and off at short intervals, it may reduce the life of the device.
- Disconnect the unit from power when it is not used.
- Never disconnect the product from the power source by pulling on the cord. Do not cut, kink, otherwise damage nor modify the power supply cord and periodically check that it is in good condition.
- Wait for the product to cool before cleaning or maintenance.
- To clean the product, use only a damp cloth, avoiding solvents or detergents of any kind.
- If the product is used in the presence of children they must be supervised. Warning: the remote control is powered by a coin cell battery which, if swallowed, can cause serious or fatal chemical burns within two hours. Keep it out of reach of children.



- To prevent possible hearing damage, do not listen at high volume levels for long periods.



This symbol alerts you of the presence of important operating and maintenance instructions, in the manual or in the documentation accompanying the product



This symbol alerts you to the presence of uninsulated dangerous voltage within the product's enclosure that might be of sufficient magnitude to constitute a risk of electric shock. Do not open the product's case.



The CE mark indicates that this product complies with the applicable European directives and their related standards. Compliance documentation in complete form is available at the company Karma Italiana Srl



Directive 2012/19/UE regarding electric and electronic equipment waste (WEEE).

The symbol of the crossed-out dustbin indicates that the product at the end of its life must be collected separately from other waste. The user must, therefore, confer the fixture complete with all the essential components to an authorized disposal center for collection of electronic and electrical waste, or return it to the dealer when buying new equipment of equivalent type, at a rate of one to one, or one to zero if external dimension is less than 25cm. Appropriate separate collection to send the decommissioned equipment to recycling, treatment and environmentally compatible disposal helps to prevent negative impact on the environment and human health and promotes recycling of the materials making up the product. In Italy illegal dumping of the product by the user entails the application of administrative sanctions pursuant to Legislative Decree n. 49 (14/03/2014).



The product's remote control is powered by a battery, which according to the European Directive (EU)/2023/1542, cannot be disposed of with normal household waste. Please inquire about the local regulations regarding the separate collection of batteries: a correct disposal allows to avoid negative consequences for the environment and health.

WARRANTY CONDITIONS

The product is covered by warranty according to current national and European regulations.

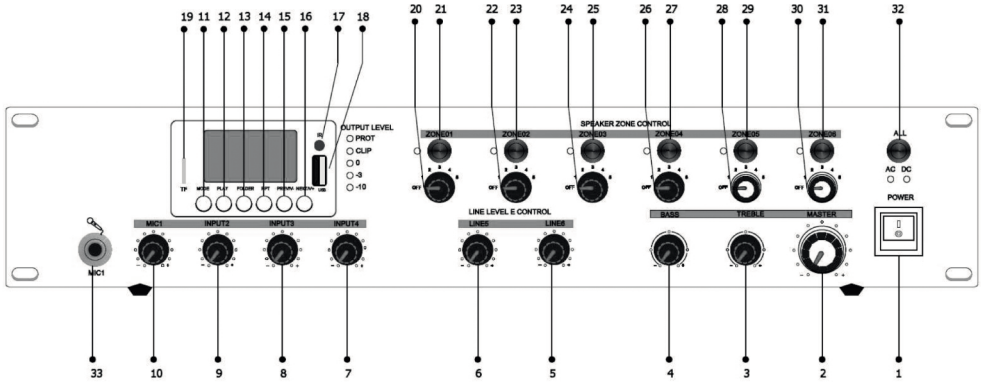
For detailed warranty conditions and RMA requests please refer to our website:

www.karmaitaliana.it or www.glemm.eu.

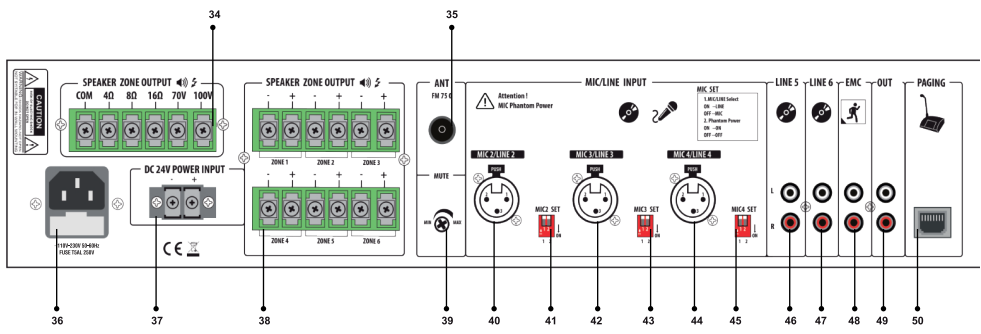
- The warranty covers manufacturing defects and faults occurred in the first 2 years from the date of purchase. In case of purchase with invoice, the warranty is limited to 1 year.
- Damages caused by negligence or wrong use of the device are not covered by warranty.
- The warranty is no longer effective if the item is modified or disassembled by not authorized people.
- This warranty doesn't necessarily envisage the product's replacement.
- External components, batteries, knobs, switches and any removable or subject to wear and tear parts are excluded from warranty.
- Shipment for the return of faulty items is at expense and risk of the owner.
- For all intents and purposes the warranty is effective only upon exhibition of the invoice or of the purchase receipt.
- If you send the product for repair, it must be shipped with complete original packaging: we therefore recommend to save it.

We also suggest to register your product on our website www.karmaitaliana.it, after signing in to access the reserved area. In this way you will have the possibility to keep track of the warranty validity and to receive updates on our items.

FRONT PANEL



BACK PANEL



FUNCTIONS

1. **On/off button**
Use it to turn on the product.
2. **Master volume**
It adjust the master volume level.
3. **Treble**
It adjusts the high tones.
4. **Bass**
It adjusts the bass tones.
5. **Line 6**
It adjusts the volume of the sockets 47
6. **Line 5**
It adjusts the volume of the sockets 46
7. **Input 4**
It adjusts the volume of the sockets 44
8. **Input 3**
It adjusts the volume of the sockets 42
9. **Input 2**
It adjusts the volume of the sockets 40
10. **Mic1**
It adjusts the volume of the socket 33
11. **Mode button**
Press this button to choose the desired mode. It will possible to activate also the Bluetooth mode.
12. **Play/ Pause button**
Use it to play / pause the tracks
13. **Folder button**
Press it to access the folders in the memory device.
14. **RPT Button**
Press it to activate the repetition of a single MP3 track or of the whole folder.
15. **Prev- button**
Pres this button to choose the previous track or scan the track quickly backwards.
16. **Next+ button**
Pres this button to choose the next track or scan the track quickly forward.
17. **IR SENSOR**
This sensor receives the signal from the remote control.
18. **USB port**
You can plug here USB sticks in FAT32 format.
19. **TF PORT**
You can insert here microSD cards in FAT32 format.
20. **Zone1 volume**
21. **Zone 1 activation button**
22. **Zone 2 volume**
23. **Zone 2 activation button**
24. **Zone 3 volume**
25. **Zone 3 activation button**
26. **Zone 4 volume**
27. **Zone 4 activation button**
28. **Zone 5 volume**
29. **Zone 5 activation button**
30. **Zone 6 volume**
31. **Zone 6 activation button**

32. **All zones activation button**
33. **MIC 1 socket**

You can connect here a microphone with 6,3 mm connector, taking advantage of the priority function. On the back XLR sockets MIC-LINE the priority function is instead not available.
34. **Sockets for speakers**

If you don't use the zones, you can connect the ground wire to the COM connector and the other wire according to the desired kind of connection. Always address to a professional installer. Wrong impedances or tensions could damage the fixtures.
35. **Antenna socket**
36. **AC 110/230V power socket.**
37. **DC 24V power socket.**
38. **Sockets for zone speakers.**

You can connect here up to 6 constant voltage lines of speakers, using the + and - connectors.
39. **Mute adjustment**
40. **Signal socket 2**

It is possible to connect here a microphone or a line signal through XLR connector. The type of signal is to be set through the switch (41), while the control (9) adjusts its volume.
41. **Dipswitch for socket 40**
42. **Presenza segnale 3**

It is possible to connect here a microphone or a line signal through XLR connector. The type of signal is to be set through the switch (43), while the control (6) adjusts its volume.
43. **Dipswitch for socket 42**
44. **Signal socket 4**

It is possible to connect here a microphone or a line signal through XLR connector. The type of signal is to be set through the switch (45), while the control (7) adjusts its volume.
45. **Dipswitch for socket 4**
46. **Line5 sockets**

You can connect here, through RCA connectors, a line signal adjustable through the volume control (6).
47. **Line6 sockets**

You can connect here, through RCA connectors, a line signal adjustable through the volume control (5).
48. **EMC input**

Emergency priority input for evacuation or service messages.
49. **OUT sockets**

The whole mixing signal is sent to these RCA sockets.
It is intended for other amplifiers
50. **Paging**

It is the socket for the RJ45 cable (intended for the optional microphone, model Glemm PM 1)

TECHNICAL SPECIFICATIONS

MAX POWER (8 Ohm)	240W (PAA 240MZ), 480W (PAA 480MZ), 700W (PAA 700MZ), 1000W (PAA 1000MZ)
RMS POWER	120W (PAA 240MZ), 240W (PAA 480MZ), 350W (PAA 700MZ), 500W (PAA 1000MZ)
POWER SUPPLY	110V-230V~50-60Hz / 24V ---
TONE CONTROLS	Bass-Treble
OUTPUT VOLTAGE	70V - 100V
OUTPUT IMPEDANCES	4-8-16 Ohm
LINE INPUTS	6 (1 mic + 3 line/mic + 2 line)
MIC INPUTS	4 (3 con phantom)
LINE OUTPUTS	1
BLUETOOTH	Yes - 2.4 Ghz
MP3 PLAYER	Yes (USB and Micro SD)
MULTIZONE	6 zones
RADIO	FM
RACK MOUNT SPACE	2U
REMOTE CONTR. BATTERY	CR 2025 (not included)
DIMENSIONS	484 x 88 x 405 mm
WEIGHT	9,2 kg (PAA 240MZ), 9,4 kg (PAA 480MZ), 10,2 kg (PAA 700MZ), 10,4 kg (PAA 1000MZ)

The manufacturer, in order to improve its products, reserves the right to modify their characteristics whether technical or aesthetic, at any time and without notice.

Prodotto da / Produced by:
KARMA ITALIANA SRL
Via Gozzano 38 bis
21052, Busto Arsizio (VA) - Italy

