

The KARMA logo is rendered in a bold, black, sans-serif font. The letters are thick and closely spaced, with a registered trademark symbol (®) positioned at the top right of the letter 'A'.

KARMA[®]

www.karmaitaliana.it

VD 011

Staffa a muro per schermo LCD

>> Manuale di istruzioni

Complimenti per la sua ottima scelta.

Ci complimentiamo vivamente per la Sua scelta, il prodotto Karma da lei acquistato è frutto di un'accurata progettazione da parte di ingegneri specializzati.

Per la sua realizzazione sono stati impiegati materiali di ottima qualità per garantirne il funzionamento nel tempo.

Il prodotto è stato realizzato in conformità alle severe normative di sicurezza imposte dalla Comunità Europea, garanzia di affidabilità e sicurezza.

Vi preghiamo di leggere attentamente questo manuale prima di cominciare ad utilizzare l'apparecchio al fine di sfruttarne appieno le potenzialità.

La Karma dispone di numerosi prodotti accessori che potranno completare il vostro apparecchio.

Vi invitiamo quindi a visionare il nostro ultimo catalogo generale e a visitare il nostro sito internet:








www.karmaitaliana.it

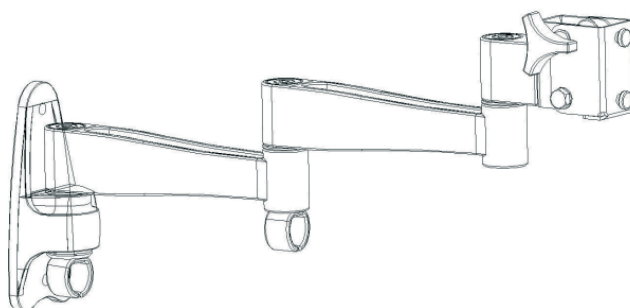
sul quale troverete tutti i nostri articoli con descrizioni accurate e documentazioni aggiuntive sviluppate successivamente all'uscita del prodotto.

I nostri uffici sono a vostra completa disposizione per qualsiasi chiarimento o informazione.

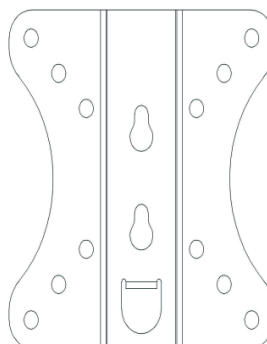
Ci auguriamo che rimarrete soddisfatti dell'acquisto e Vi ringraziamo nuovamente per la fiducia riposta nel nostro marchio.

Contenuto della confezione

A	B	C	D	E	F	G
						
Vite (x2)	Tassello (x2)	Rondella (x4)	Rondella (x2)	M4x12 (x4)	M5x12 (x4)	M6x12 (x4)



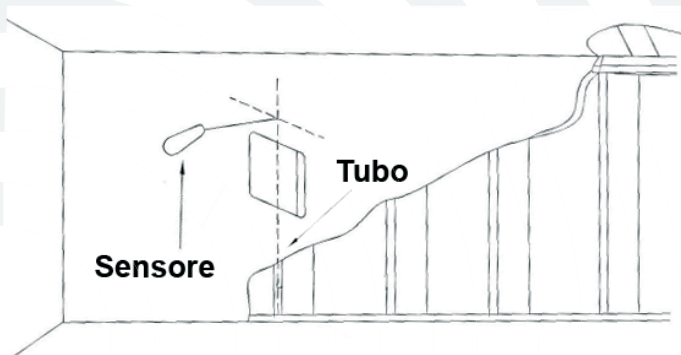
Staffa a muro



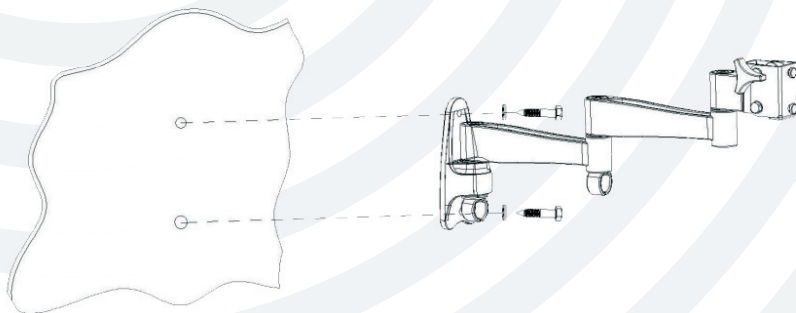
Staffa per schermo

Istruzioni per il posizionamento

1) Identificate l'esatto punto nel quale vorrete applicare la staffa. Con l'ausilio di appositi rilevatori elettronici disponibili in commercio, assicuratevi che non vi siano cavi elettrici o tubi idraulici dove andrete a forare. Appoggiate la staffa munita di 2 fori alla parete e grazie ad una livella a bolla assicuratevi che sia perfettamente orizzontale. Con una matita fate ora un piccolo segno all'interno dei due fori per segnare dove andranno praticati i fori sul muro. Tramite trapano elettrico effettuate i due fori accertandovi che la punta utilizzata sia della misura dei tasselli in dotazione.



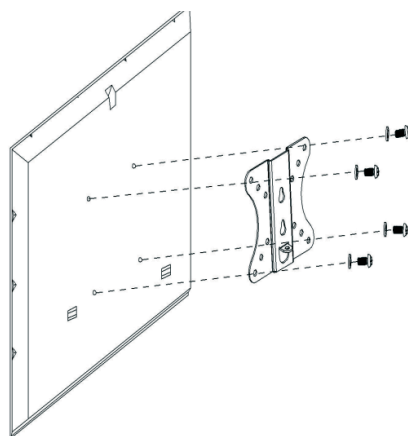
2) Effettuati i due fori, inseritevi i tasselli in dotazione, appoggiate correttamente la staffetta a parete e fissatela con le due viti per tasselli e le relative rondelle in dotazione. Fate attenzione che la posizione della staffa rispecchi quella in figura sottostante.



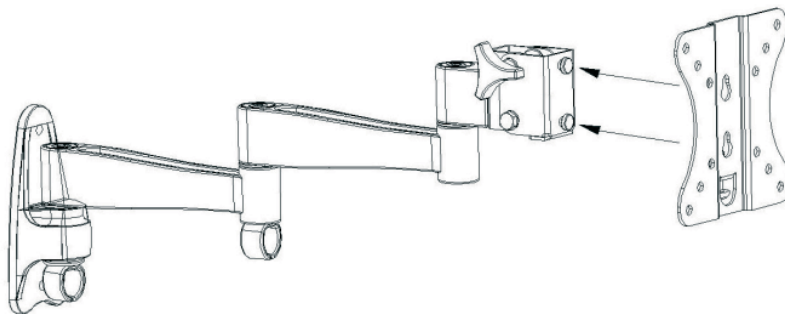
3) Appoggiate delicatamente il vostro schermo LCD su una superficie piana magari posizionando prima un telo che prevenga righe o danneggiamenti allo schermo. Applicate la seconda staffa allo schermo facendo combaciare i fori della piastra con quelli sul retro dello schermo. La staffa è compatibile con i seguenti standard:

VESA 50, VESA 75 e VESA 100

Nella confezione troverete alcuni tipi di viti che garantiscono la compatibilità con il 90% dei fori presenti sugli schermi LCD. In caso il vostro schermo necessiti di viti differenti procuratevele in una comune ferramenta.



4) Non vi rimane che agganciare le due staffe infilando quella collegata allo schermo sopra quella fissata a muro. La forza di gravità assicurerà che lo schermo rimanga saldamente fissato a parete. In ogni momento, all'occorrenza, potrete sfilare lo schermo per scollegarlo dalla parete. Lo schermo potrà essere inclinato di 15° per una visione ottimale e bloccato tramite l'apposita manopola. Anelli passacavi permetteranno di mantenerli ordinati e aderenti alla staffa.



Precauzioni e specifiche

- 1) Nell'installare il prodotto assicuratevi che la parete sia sufficientemente compatta ed idonea a supportare il carico dello schermo. Eventualmente applicate tasselli chimici che potrete farvi consigliare dal vostro negoziante di fiducia.
- 2) Prima di collegare l'alimentazione dello schermo assicuratevi che i cavi siano perfettamente isolati.
- 3) Abbiate cura di controllare il corretto fissaggio delle staffe prima di agganciare lo schermo a parete. In ambienti pubblici potrete applicare un cavo di acciaio di sicurezza.
- 4) Non superate per alcun motivo il carico massimo della staffa.

Colore:	Grigio
Distanza da parete:	10 - 40 cm
Carico massimo:	15 Kg.
Compatibilità:	VESA 50 / 75 / 100
Inclinazione schermo:	15°
Rotazione schermo:	360°
Schermi supportati:	Da 10" a 30"
Peso:	1,2 Kg

www.karmaitaliana.it

La Karma Italiana srl, allo scopo di migliorare i propri prodotti, si riserva il diritto di modificare le caratteristiche siano esse tecniche o estetiche, in qualsiasi momento e senza alcun preavviso.

6



Made in China



Certificato di Garanzia

NOME PRODOTTO

VD 011

N° DI SERIE

DATA DI ACQUISTO

NOMINATIVO E INDIRIZZO
DELL'ACQUIRENTE

.....
.....
.....
.....
.....
.....

TIMBRO E FIRMA DEL RIVENDITORE



INFORMAZIONI PER PROTEZIONE AMBIENTALE

Dopo l'implementazione della Direttiva Europea 2002/96/EU nel sistema legale nazionale, ci sono le seguenti applicazioni: I dispositivi elettrici ed elettronici non devono essere considerati rifiuti domestici.

I consumatori sono obbligati dalla legge a restituire i dispositivi elettrici ed elettronici alla fine della loro vita utile ai punti di raccolta collerici preposti per questo scopo o nei punti vendita. Dettagli di quanto riportato sono definiti dalle leggi nazionali di ogni stato. Questo simbolo sul prodotto, sul manuale d'istruzioni o sull'imballo indicano che questo prodotto è soggetto a queste regole. Dal riciclo, e riutilizzo del materiale o altre forme di utilizzo di dispositivi obsoleti, voi renderete un importante contributo alla protezione ambientale.

La KARMA ITALIANA srl garantisce il buon funzionamento del prodotto descritto nel presente certificato per un periodo di 24 mesi dalla data di acquisto. Il certificato di garanzia compilato in tutte le sue parti e convalidato dallo scontrino fiscale rilasciato dal rivenditore è l'unico documento che dà diritto alle prestazioni in garanzia e dovrà essere esibito al personale autorizzato all'atto di ogni richiesta di intervento in garanzia. Il presente certificato di garanzia esclude ogni altra forma di garanzia per vizi ed attribuisce solo il diritto alla riparazione gratuita del prodotto che dovesse risultare inidoneo al funzionamento, escludendo altresì ogni diritto alla risoluzione del contratto di compravendita, alla riduzione del prezzo ed al risarcimento dei danni; è espressamente esclusa inoltre la responsabilità della ditta KARMA ITALIANA srl per ogni altro danno comunque dipendente o connesso con la vendita del prodotto eventualmente difettoso.

Modalità di applicazione della garanzia: La garanzia non potrà trovare applicazione in tutti quei casi in cui il prodotto sia stato danneggiato dopo la vendita, usato non conformemente alle istruzioni d'uso e manutenzione che lo accompagnano o risulti installato o riparato impropriamente. L'esame degli eventuali difetti di funzionamento e delle loro cause sarà sempre effettuato da tecnici autorizzati dalla KARMA ITALIANA srl. Eventuali spese di trasporto per l'accertamento del diritto alla garanzia, sono a carico del cliente. Le riparazioni o sostituzioni verranno effettuate direttamente dalla sede centrale di Busto Arsizio(VA). Prima di procedere alla spedizione del prodotto è necessario ottenere l'autorizzazione all'invio. Tale autorizzazione si richiede tramite la sezione ASSISTENZA sul sito www.karmaitaliana.it Seguite le istruzioni che vi appariranno.



KARMA[®]

Karma Italiana srl

via Gozzano, 38 bis

21052 Busto Arsizio (VA) - Italy

Telefono +39 0331.628.244

Fax +39 0331.622.470

www.karmaitaliana.it