

SET 7922
SET 7922PL
SET 7922LAV

Doppio radiomicrofono UHF
Dual UHF wireless microphone

GLEMM

Manuale di istruzioni • Instruction manual

www.glemm.eu

Grazie per aver scelto il marchio GLEMM

Il prodotto GLEMM da Lei acquistato è frutto di un'accurata progettazione da parte di ingegneri specializzati. Per la sua fabbricazione sono stati impiegati materiali di ottima qualità per garantirne il funzionamento nel tempo. Il prodotto è realizzato in conformità alle normative imposte dall'Unione Europea, garanzia di affidabilità e sicurezza. Vi consigliamo di leggere attentamente questo manuale prima di iniziare ad utilizzare l'apparecchio, al fine di sfruttarne appieno le potenzialità. Augurandoci che rimarrete soddisfatti del vostro acquisto, Vi ringraziamo nuovamente per la fiducia riposta nel nostro marchio e vi invitamo a visitare il nostro sito internet

www.glemm.eu

dove troverete l'intera gamma dei prodotti GLEMM, insieme ad informazioni ed aggiornamenti utili.

Spedizioni e reclami

Al momento dell'acquisto o della ricezione del prodotto aprite la scatola e controllate attentamente il contenuto per accertarvi che tutte le parti siano presenti e in buone condizioni. Segnalate immediatamente al venditore eventuali danni da trasporto subiti dall'apparecchio.

In caso di invio in assistenza è importante che il prodotto sia completo dell'imballo originale: vi suggeriamo quindi di conservarlo, assieme allo scontrino o fattura d'acquisto.

Thank you for choosing GLEMM brand

The GLEMM product you have purchased is the result of careful planning by specialized engineers. High quality materials were used for its construction, to ensure its functioning over time. The product is manufactured in compliance with the strict regulations imposed by the European Union, a guarantee of reliability and safety. Please read this manual carefully before starting using the device in order to exploit its full potential.

Hoping that you will be satisfied of your purchase, we thank you again for your trust in our brand and we invite you to visit our website

www.glemm.eu

where you will find the whole range of GLEMM products, along with useful information and updates.

Shipments and complaints

When purchasing or receiving the product, open the box and carefully check the content, to make sure that all parts are present and in good condition. Report any transport damage suffered by the device to the seller immediately. If you send the product for repair, it must be shipped with complete original packaging: we therefore recommend to keep it, along with the invoice or the purchase receipt.



Precauzioni ed avvertenze

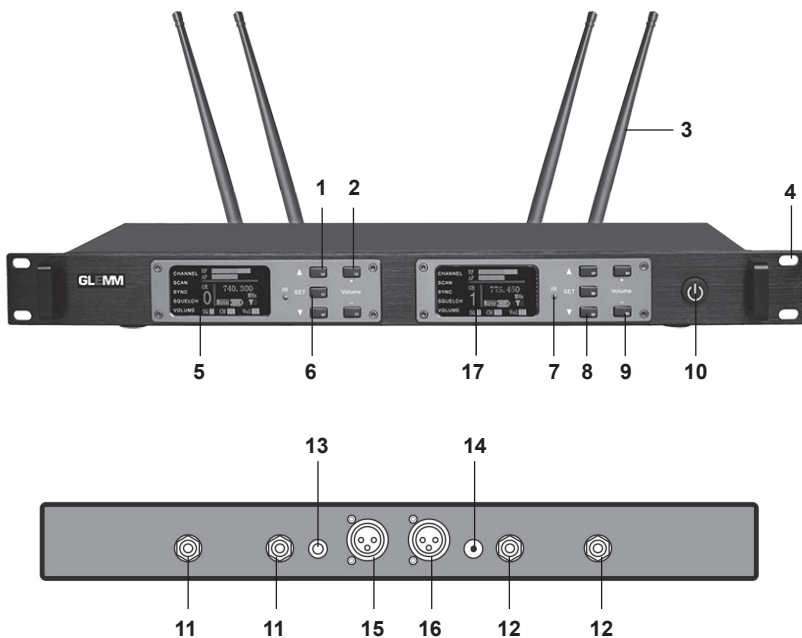
- Leggete con attenzione le istruzioni riportate su questo manuale e seguitele scrupolosamente.
- Conservate il manuale per future consultazioni e allegatelo se cedete l'apparecchio ad altri.
- Quando collegate l'apparecchio controllate sempre che la tensione del prodotto corrisponda a quella della fonte di alimentazione.
- Non aprite il dispositivo, non smontatelo e non apportate modifiche.
- Evitate di utilizzare l'unità:
 - in luoghi con temperatura superiore ai 40°C
 - in luoghi soggetti a vibrazioni e/o possibili urti
 - in luoghi esposti alla pioggia o con troppa umidità
- Evitate che nel prodotto entrino liquido infiammabile, acqua o oggetti.
- Posizionate il prodotto in posizione areata, lontano da fonti di calore.
- In caso di problemi di funzionamento interrompete l'uso immediatamente. Non tentate di riparare l'apparecchio per conto vostro, ma rivolgetevi all'assistenza autorizzata. Riparazioni effettuate da personale non competente potrebbero creare gravi danni sia all'apparecchio che alle persone.
- Scollegate l'unità dall'alimentazione quando non è in uso.
- Rimuovete le batterie se non utilizzate il prodotto per un lungo periodo.
- Utilizzate esclusivamente l'alimentatore in dotazione, non apritelo e non modificalo. Controllate sempre che il cavo non sia danneggiato.
- Non scollegate l'alimentatore tirandolo dal cavo
- Non fate cadere per terra i trasmettitori



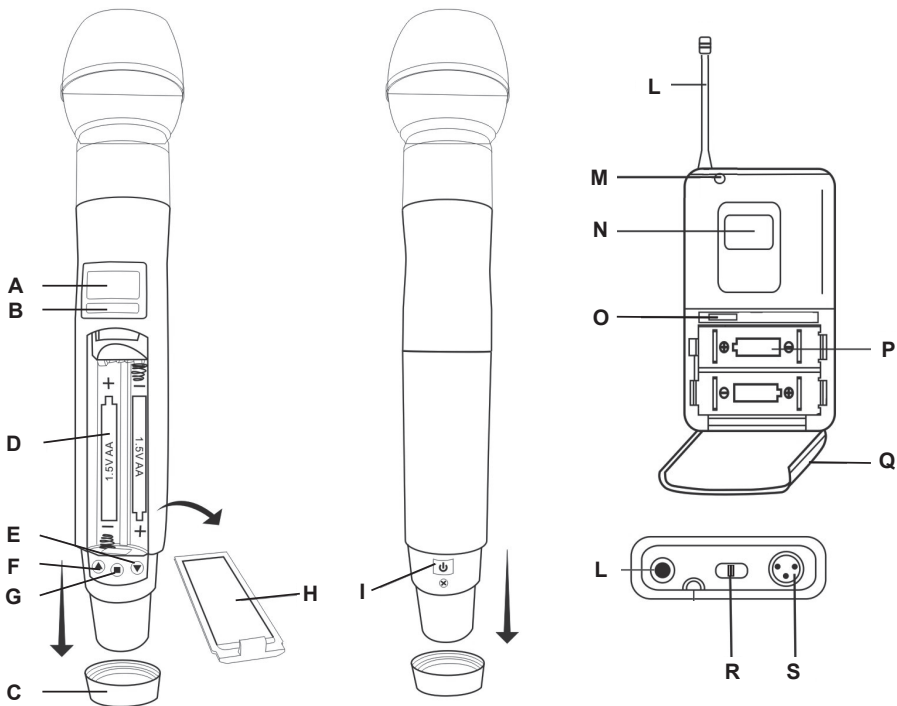
Cautions and warnings

- *Read carefully the instructions contained in this manual and follow them strictly.*
- *Keep this manual for future reference and include it if you give the product to another user.*
- *When you connect the device always check that the voltage set on the unit corresponds to the power outlet voltage.*
- *Do not open or take apart the device and don't make changes to it.*
- *Avoid using the unit:
 - in places with temperatures above 40 °C
 - in places subject to vibrations and / or possible impacts
 - in places exposed to rain or humidity.*
- *Do not allow flammable liquid, water or objects to enter the product.*
- *Place the product in a ventilated position, far from heat sources.*
- *In the event of a serious operating problem, stop using the product immediately. Never try to repair the product by yourself, but contact the authorized technical service center. Repairs carried out by unskilled persons could lead to serious damages both to the fixture and to people.*
- *Disconnect the unit from power when it is not used.*
- *Remove the batteries if you don't use the product for a long time.*
- *Use only the supplied power adaptor, don't open or modify it. Always check that the cable is not damaged.*
- *Never disconnect the adaptor from the power outlet by pulling on the cord*
- *Do not drop the transmitters on the ground*

Base Ricevente/ Receiver



Palmare e bodypack/ Handheld and bodypack mic



Installazione

Prima di effettuare i collegamenti, assicuratevi che l'unità sia scollegata dalla presa elettrica. Tutti i collegamenti devono avvenire ad apparecchio spento.

Posizionate il radiomicrofono nel luogo desiderato, avendo cura che sia sufficientemente areato e lontano da fonti di calore diretto o umidità.

Se desiderate inserirlo in rack standard 19" potete sfruttare le staffette laterali (4).

Collegate le 4 (3) antenne alle relative prese posteriori (11-12). Nel caso di installazione a rack potete valutare l'acquisto dello splitter KDU800 che consente di ottenere antenne frontali.

Collegate la presa (13) all'ingresso microfonic del vostro mixer o amplificatore. A questa presa è fornito il segnale miscelato di entrambi i radiomicrofoni. La presa è di tipo Jack 6,3mm ed il segnale è sbilanciato. In alternativa potrete sfruttare le due prese XLR (15-16) che offrono i segnali microfonic indipendenti e bilanciati per uso professionale.

Collegate infine l'alimentatore in dotazione al connettore posteriore (14) e quindi inseritelo in una comune presa domestica.

Verificate che le batterie presenti nei microfoni siano cariche.

Per la versione con **PALMARE** accedete al vano batterie, svitando l'anello (C) sul fondo del microfono, quindi rimuovete il coperchio (H) e inserite le batterie (2xAA) nel vano (D).

Per la versione con **BODYPACK** aprite lo sportello (Q) e inserite le batterie (2xAA) nel vano (P). I microfoni in dotazione ad archetto potranno essere collegati alla presa (S).

Setup

Before making any connection, check that the unit is unplugged from the electrical outlet. All connections must be made with the appliance turned off.

Position the wireless microphone in the desired place, making sure that it is sufficiently ventilated and away from sources of direct heat or humidity.

If you want to mount it in a standard 19" rack, you can use the side brackets (4).

Connect the 4 antennas (3) to the related rear sockets (11-12). In case of rack mounting, you can consider the possibility to buy our KDU 800 splitter, allowing you to obtain front antennas.

Connect the socket (13) to the microphone input of your mixer or amplifier. The mixed signal of both wireless microphones is supplied to this socket. The socket is 6.3mm jack type and the signal is unbalanced. Alternatively, you can take advantage of the two XLR sockets (15-16) which offer independent and balanced microphone signals for professional use.

Lastly, connect the included power adaptor to the rear socket (14) and then plug it into an ordinary domestic power outlet.

Check that the batteries in the microphones are charged.

*For **HANDHELD** version, to access the battery holder, unscrew the ring (C) on the bottom, then remove the cover (H) and insert the batteries (2xAA) in the compartment (D).*

*For **BODYPACK** version open the door (Q) and insert the batteries (2xAA) in the box (P). The included headset microphones are to be connected to (S) socket.*



Premete il tasto di accensione (10) sulla base ricevente e i relativi tasti di accensione sui microfoni : **palmare** (B/I), **bodypack** selettore (R).

Ora potete sincronizzare i due trasmettitori alla base ricevente.

Selezione frequenza

Il vostro apparecchio è in grado di gestire 2 microfoni contemporaneamente. E' necessario che i microfoni e la base ricevente siano impostati sulla medesima frequenza per poter operare.

Tramite i tasti (1-8) selezionate sulla base una delle 100 frequenze disponibili del gruppo "0" (display sinistro "5") e una delle altre 100 frequenze del gruppo "1" (display destro "17").

Ponete il microfono acceso con il display (A) rivolto verso il sensore a infrarossi (7); quindi premete il tasto (6) per inviare al microfono la frequenza scelta. Vi raccomandiamo di non superare una distanza di 10 cm.

Per la versione bodypack, aprite lo sportello (Q) dove troverete il sensore (O) per l'accoppiamento. Potete regolare i volumi di uscita tramite i tasti vol+ (2) e vol- (9) posti sulla base ricevente.

Microfono palmare

In condizioni normali è sufficiente accendere la base ricevente e i microfoni per essere pronti all'uso. In determinate condizioni potrebbe rendersi necessario variare alcuni parametri sul microfono, quali potenza di trasmissione e volume microfonico.

Per cambiare questi parametri dovete utilizzare i tre tasti (E-F-G) posti sotto il coperchio del vano batterie del microfono palmare. Il tasto (G) permette di selezionare la funzione mentre i tasti (F-E) consentono di cambiare il valore. Il display (A) mostrerà sia lo stato di carica della batteria sia la frequenza operativa.

In fase di utilizzo potete attivare la funzione MUTE, premendo una volta sola il tasto (B).

Il bodypack non possiede tali tasti.

*Press the power button (10) on the base and the related on/off buttons on the microphones: **handheld** (B/I), **bodypack** (selector R).*

Now you can connect the two transmitters to the receiver.

Frequency selection

Your device is able to manage 2 microphones simultaneously. To operate it is necessary to set the microphones and the receiver on the same frequency.

Using the keys (1-8) select on the receiver one of the 100 available frequencies of group "0" (left display "5") and one of the other 100 frequencies of group "1" (right display "17").

Place the microphone turned on with the display (A) facing the infrared sensor (7); then press the button (6) to send the chosen frequency to the microphone. We recommend not to exceed a distance of 10 cm.

For the bodypack version, open the door (Q) where you will find the sensor (O) for pairing.

You can adjust the output volumes using the vol+ (2) and vol- (9) keys on the receiver.

Handheld microphone

In normal conditions, you just have to turn on the receiver and the microphones to be ready for use. Under certain conditions it might be necessary to vary some settings on the microphone, such as transmission power and microphone volume.

To change these settings you have to use the three keys (E-F-G) located under the battery cover of the handheld microphone. Use the (G) key to select the function and the (F-E) keys to change the value. The display (A) will show both the battery charge status and the operating frequency.

During use, you can activate the MUTE function by pressing the button (B) once.

These keys are not present in the bodypack.

Microfono bodypack

Se avete acquistato i modelli SET 7922LAV o SET 7922PL avrete a disposizione una o due trasmettenti da applicare a cintura, ai quali connettere microfoni ad archetto (inclusi) o di tipo lavalier (opzionali).

Inserite il microfono ad archetto in dotazione nella presa (S) e accendete la trasmettente tramite il selettore (R) in posizione centrale (MUTE); il microfono manterrà il segnale portante ma disattiverà la capsula microfonica. Il led (M) si accenderà e il display (N) mostrerà sia lo stato di carica della batteria sia la frequenza operativa. Spostate il selettore (R) su ON per attivare il microfono.

Fate attenzione infine a non danneggiare l'antenna (L) fondamentale per una corretta trasmissione del segnale.

Se fosse necessario accoppiare la trasmettente alla base, seguite la procedura spiegata nelle pagine precedenti.

Bodypack microphone

If you have purchased SET 7922LAV or SET 7922PL models, you will have one or two belt transmitters, where you can connect headset microphones (included) or lavalier type microphones (optional).

Insert the supplied headset microphone into the socket (S) and turn on the transmitter by placing the selector (R) in central position (MUTE); the microphone will keep the carrier signal but will deactivate the microphone capsule. The led (M) will light up and the display (N) will show both the battery charge status and the operating frequency. Move the switch (R) to ON to activate the microphone.

Finally, be careful not to damage the antenna (L), which is essential for a correct transmission of the signal.

If it is necessary to pair the transmitter to the receiver, follow the procedure explained in the previous pages.

Display del ricevitore Receiver's display



Lo schermo a colori (5/17) in alta risoluzione mostra tutte le informazioni riguardo al microfono associato:

- **RF** Potenza segnale portante
- **AF** Potenza segnale voce
- **GR** Gruppo di frequenze (non modificabile)
- **CH** Canale in uso (2 x 100 canali disponibili)

- Frequenza corrispondente al canale
- Livello batteria
- **SQ** Livello squelch (non modificabile)
- Indicatore Mute
- **A/B** Antenna utilizzata
- **VOL** Volume impostato

The high resolution colour screen (5/17) shows all information about the associated microphone:

- **RF** Carrier signal power
- **AF** Voice signal power
- **GR** Frequency group (not adjustable)
- **CH** Current channel (2 x 100 channels available)

- Frequency corresponding to the channel
- Battery level
- **SQ** Squelch level (not adjustable)
- Mute indicator
- **A/B** Antenna used (A / B)
- **VOL** Volume information

Condizioni di garanzia

Il prodotto è coperto da garanzia in base alle vigenti normative nazionali ed Europee.

Per le condizioni complete di garanzia e per effettuare richieste di assistenza visitate i siti: www.glemm.eu e www.karmaitaliana.it.

- La garanzia copre i difetti di fabbrica ed i guasti verificatisi nei primi 2 anni dalla data di acquisto. Nel caso di acquisto con fattura, la garanzia è limitata ad 1 anno.
- Sono esclusi i guasti causati da imperizia o da uso non appropriato dell'apparecchio
- La garanzia non ha più alcun effetto qualora l'apparecchio risulti manomesso da persone non autorizzate.
- La garanzia non prevede necessariamente la sostituzione del prodotto.
- Sono escluse dalla garanzia le parti esterne, le batterie, le manopole, gli interruttori, e le parti asportabili o consumabili.
- Le spese di trasporto e i rischi conseguenti sono a carico del proprietario dell'apparecchio
- A tutti gli effetti la validità della garanzia è avallata unicamente dalla presentazione della fattura o scontrino d'acquisto.

Warranty conditions

The product is covered by warranty according to current national and European regulations.

For detailed warranty conditions and RMA requests please refer to our websites: www.glemm.eu and www.karmaitaliana.it

- *The warranty covers manufacturing defects and faults occurred in the first 2 years from the date of purchase. In case of purchase with invoice, the warranty is limited to 1 year*
- *Damages caused by negligence or wrong use of the device are not covered by warranty.*
- *The warranty is no longer effective if the item is modified or disassembled by not authorized people.*
- *This warranty doesn't necessarily envisage the product's replacement.*
- *External components, batteries, knobs, switches and any removable or subject to wear and tear parts are excluded from warranty.*
- *Shipment for the return of faulty items is at expense and risk of the owner.*
- *For all intents and purposes the warranty is effective only upon exhibition of the invoice or of the purchase receipt.*

Il fabbricante, allo scopo di migliorare i propri prodotti, si riserva il diritto di modificarne le caratteristiche siano esse tecniche o estetiche, in qualsiasi momento e senza alcun preavviso.

The manufacturer, in order to improve its products, reserves the right to modify their characteristics whether technical or aesthetic, at any time and without notice.



DICHIARAZIONE DI CONFORMITA' UE **EU COMPLIANCE DECLARATION**

Il fabbricante, KARMA ITALIANA SRL, dichiara che il tipo di apparecchiatura radiomicrofono serie SET 7922 è conforme alla direttiva 2014/53/UE. Il testo completo della dichiarazione di conformità UE è disponibile al seguente indirizzo Internet: www.karmaitaliana.it

Hereby, KARMA ITALIANA SRL declares that the radio equipment type wireless microphone SET 7922 series is in compliance with Directive 2014/53/EU. The full text of the EU declaration of conformity is available at the following internet address: www.karmaitaliana.it.

Karma Italiana Srl



NOTA: Nei paesi indicati nella tabella sottostante le frequenze operative di questo apparecchio potrebbero non essere autorizzate, essere soggette a restrizioni locali o limitazioni di utilizzo, richiedere un'autorizzazione generale o una licenza individuale per l'uso. Rivolgetevi alle autorità competenti per ottenere informazioni dettagliate relative alle frequenze ed ai livelli di potenza ERP autorizzati nel vostro paese o nella vostra regione per i prodotti radiomicrofonici.



WARNING: *In the countries indicated in the below chart the operating frequencies of this product might be not authorized, be subject to local restrictions o limitations of use, require a general authorization or an individual license for use. Please contact your telecommunications authority for detailed information about authorized frequencies and ERP power levels in your country or your region for wireless microphones.*



AT	BE	BG	CH	CY	CZ	DE
DK	EE	EL	ES	FI	FR	HR
HU	IE	IS	IT	LI	LT	LU
LV	MT	NL	NO	PL	PT	RO
SE	SI	SK	TR	UK(NI)		

In ITALIA l'uso delle frequenze di questo dispositivo è soggetto a regime di autorizzazione generale.



Questo simbolo vi avverte della presenza di istruzioni d'uso e manutenzione importanti, nel manuale o nella documentazione che accompagna il prodotto

This symbol alerts you of the presence of important operating and maintenance instructions, in the manual or in the documentation accompanying the product



Questo simbolo indica il rischio di scossa elettrica in caso di uso improprio o manomissione del prodotto.

This symbol indicates a risk of electric shock in case of wrong use or alteration of the product.



Il marchio CE indica che il prodotto è conforme ai requisiti essenziali delle direttive europee e relative norme ad esso applicabili. La documentazione di conformità in forma completa è reperibile presso la società Karma Italiana Srl.

The CE mark indicates that this product complies with the essential applicable European directives and their related standards. Compliance documentation in complete form can be asked to the company Karma Italiana Srl.

Ai sensi del Decreto Legislativo N°49 del 14 Marzo 2014 - " Attuazione delle Direttive 2012/19/UE sui rifiuti di apparecchiature elettriche ed elettroniche (RAEE)".

Il simbolo del cassonetto barrato riportato sull'apparecchiatura indica che il prodotto alla fine della propria vita utile deve essere raccolto separatamente dagli altri rifiuti. L'utente dovrà, pertanto, conferire l'apparecchiatura integra dei componenti essenziali giunta a fine vita agli idonei centri di raccolta differenziata dei rifiuti elettronici ed elettrotecnici, oppure riconsegnarla al rivenditore al momento dell'acquisto di nuova apparecchiatura di tipo equivalente, in ragione di uno a uno oppure 1 a zero per le apparecchiature aventi lato maggiore inferiore a 25 cm. L'adeguata raccolta differenziata per l'avvio successivo dell'apparecchiatura dimessa al riciclaggio, al trattamento e allo smaltimento ambientale compatibile contribuisce ad evitare possibili effetti negativi sull'ambiente e sulla salute e favorisce il riciclo dei materiali di cui è composta l'apparecchiatura. Lo smaltimento abusivo del prodotto da parte dell'utente comporta l'applicazione delle sanzioni amministrative di cui al D.Lgs n. Decreto Legislativo N° 49 del 14 Marzo 2014.



Directive 2012/19/UE regarding electric and electronic equipment waste (WEEE).

The symbol of the crossed-out dustbin indicates that the product at the end of its life must be collected separately from other waste . The user must , therefore , confer the fixture complete with all the essential components to an authorized disposal center for collection of electronic and electrical waste, or return it to the dealer when buying new equipment of equivalent type, at a rate of one to one, or one to zero if external dimension is less than 25cm. Appropriate separate collection to send the decommissioned equipment to recycling , treatment and environmentally compatible disposal helps to prevent negative impact on the environment and human health and promotes recycling of the materials making up the product. In Italy illegal dumping of the product by the user entails the application of administrative sanctions pursuant to Legislative Decree n. 49 (14/03/2014).



Il prodotto funziona con batterie che rientrano nella Direttiva Europea 2013/56/EU e che non possono essere smaltite con i normali rifiuti domestici. Informarsi sulle normative locali relative alla raccolta differenziata delle batterie: un corretto smaltimento permette di evitare conseguenza negative per l'ambiente e la salute.

This device is powered by batteries subject to European Directive 2013/56/EU, which cannot be disposed of with normal domestic waste. Find out about the local regulations regarding the separate collection of batteries: a correct disposal allows to avoid negative consequences for environment and health.

RICEVENTE	
Alimentazione	Tramite adattatore di rete 12V $\overline{\text{---}}$ 1A - Interno positivo
Banda di frequenza	UHF (645,55 / 688,85 MHz)
Canali gestiti	100 + 100
Temperatura d'esercizio	da -10° a +50°
Rapporto S/N	>80 dBm
Risposta in frequenza	80Hz - 18KHz(+/-3dB)
Sensibilità	-105 dBm
Tipo di modulazione	FM
Dimensioni	480 x 55 x 220 mm
Peso	1,55 Kg
TRASMITTENTE	
Batterie	2 batterie 1,5V (AA) - non incluse
Autonomia	8 ore circa
Potenza RF	H (10mW) - L (5mW)
Raggio operativo	80 mt circa (in condizioni ottimali)
Dimensioni	5 x 26 x 5 mm (Palmare) / 68 x 120 x 25 mm (Bodypack)
Peso	366 gr (Palmare) / 74 gr (Bodypack)

RECEIVER	
Power supply	Through power adaptor 12V $\overline{\text{---}}$ 1A - Inside positive
Frequency band	UHF (645,55 / 688,85 MHz)
Channels	100 + 100
Operating temperature	from -10° to +50°
S/N ratio	>80 dBm
Frequency response	80Hz - 18KHz(+/-3dB)
Sensitivity	-105 dBm
Modulation type	FM
Dimensions	480 x 55 x 220 mm
Weight	1,55 Kg
TRANSMITTER	
Batteries	2 x 1,5V (AA) batteries - not included
Autonomy	About 8 hours
RF power	H (10mW) - L (5mW)
Operating range	About 80 m (in ideal conditions)
Dimensions	5 x 26 x 5 mm (Handheld mic) / 68 x 120 x 25 mm (Bodypack)
Weight	366 gr (Handheld mic) / 74 gr (Bodypack)

GLEMM

www.glemm.eu



81 - Made in China