

KARMA[®]

www.karmaitaliana.it

SET 7822
SET 7822LAV
SET 7822PL

Doppio radiomicrofono UHF

Manuale di istruzioni

I

Complimenti per la sua ottima scelta.

Ci complimentiamo vivamente per la Sua scelta, il prodotto Karma da Lei acquistato è frutto di un'accurata progettazione da parte di ingegneri specializzati.

Per la sua realizzazione sono stati impiegati materiali di ottima qualità per garantirne il funzionamento nel tempo.

Il prodotto è stato realizzato in conformità alle severe normative di sicurezza imposte dalla Comunità Europea, garanzia di affidabilità e sicurezza.

Vi preghiamo di leggere attentamente questo manuale prima di cominciare ad utilizzare l'apparecchio al fine di sfruttarne appieno le potenzialità.

La Karma dispone di numerosi prodotti accessori che potranno completare il vostro apparecchio.

Vi invitiamo quindi a visionare l'intera gamma dei nostri prodotti visitando il sito internet:

www.karmaitaliana.it

sul quale troverete, oltre a tutti i nostri articoli, descrizioni accurate e documentazioni aggiuntive sviluppate successivamente all'uscita del prodotto.

I nostri uffici sono a vostra completa disposizione per qualsiasi chiarimento o informazione.

Ci auguriamo che rimarrete soddisfatti dell'acquisto e Vi ringraziamo nuovamente per la fiducia riposta nel nostro marchio.

ATTENZIONE: *Questo manuale si riferisce a 3 diversi modelli. Alcune descrizioni potrebbero essere relative ad un prodotto simile ma non al prodotto da voi acquistato.*

- > Conservate il manuale per future consultazioni e allegatelo se cedete l'apparecchio ad altri.
- > Assicuratevi sempre di collegare l'apparecchio con il voltaggio adeguato.
- > Questo prodotto non è adatto ad usi esterni (in presenza di umidità)
- > Per evitare il rischio di incendi o cortocircuiti non esponete mai l'apparecchio alla pioggia o all'umidità.
- > Non utilizzare con temperature ambiente superiori ai 35C°.
- > In caso di problemi di funzionamento interrompete l'uso immediatamente. Non tentate di riparare l'apparecchio per conto vostro, ma rivolgetevi all'assistenza. Riparazioni effettuate da personale non competente potrebbero danneggiare il prodotto.
- > Controllate che il cavo di alimentazione non sia rovinato.
- > Non staccate il cavo di alimentazione tirandolo dal filo.

**ATTENZIONE:**

Subito dopo aver ricevuto l'apparecchio aprite attentamente la scatola, controllate il contenuto per accertarvi che tutte le parti siano presenti e in buone condizioni. Segnalate immediatamente al venditore, eventuali danni da trasporto subiti dall'apparecchio o dall'imballo. In caso di reso è importante che il prodotto sia completo dell'imballo originale, vi suggeriamo quindi di conservarlo.

COMPOSIZIONE MODELLI:

- > SET 7822 1 base ricevente WR 7822 + 2 microfono palmare MW 7822
- > SET 7822LAV 1 base ricevente WR 7822 + 2 microfono lavalier MW 7822LAV
- > SET 7822PL 1 base ricevente WR 7822 + 1 microfono palmare MW 7822 +
1 microfono lavalier MW 7822LAV



Questo simbolo vi avverte della presenza di istruzioni d'uso e manutenzione importanti, nel manuale o nella documentazione che accompagna il prodotto



Il marchio CE indica che questo prodotto è conforme alle norme della Comunità Europea: R&TTE e LVD (Direttive sulla Bassa Tensione)

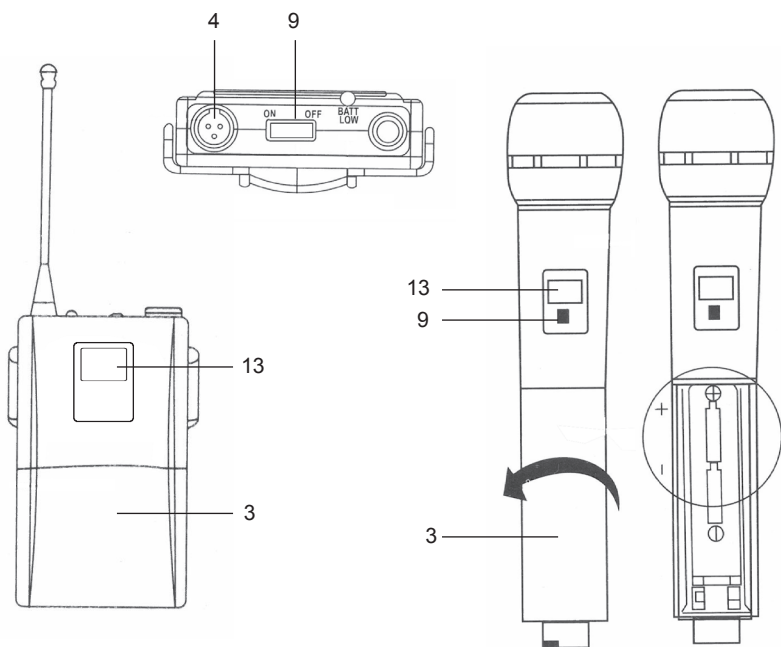
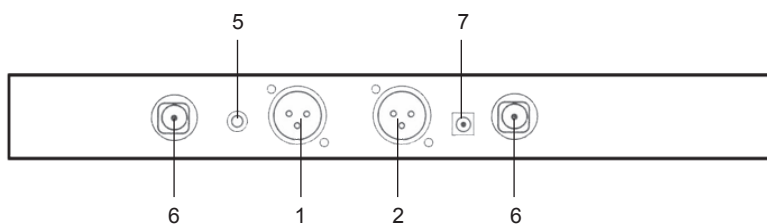
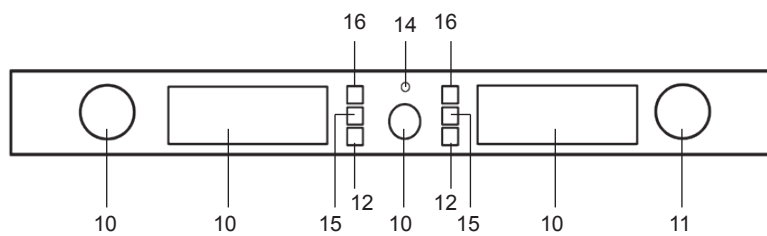


Ai sensi dell'art. 13 del decreto Legislativo 25 Luglio 2005, n. 151 “ Attuazione delle Direttive 2002/95/CE, 2002/96/CE e 2003/108/CE, relative alla riduzione dell'uso di sostanze pericolose nelle apparecchiature elettriche ed elettroniche, nonché allo smaltimento dei rifiuti”.

Il simbolo del cassonetto barrato riportato sull'apparecchiatura indica che il prodotto alla fine della propria vita utile deve essere raccolto separatamente dagli altri rifiuti. L'utente dovrà, pertanto, conferire l'apparecchiatura integra dei componenti essenziali giunta a fine vita agli idonei centri di raccolta differenziata dei rifiuti elettronici ed elettrotecnici, oppure riconsegnandola al rivenditore al momento dell'acquisto di nuova apparecchiatura di tipo equivalente, in ragione di uno a uno. L'adeguata raccolta differenziata per l'avvio successivo dell'apparecchiatura dimessa al riciclaggio, al trattamento e allo smaltimento ambientale compatibile contribuisce ad evitare possibili effetti negativi sull'ambiente e sulla salute e favorisce il riciclo dei materiali di cui è composta l'apparecchiatura. Lo smaltimento abusivo del prodotto da parte dell'utente comporta l'applicazione delle sanzioni amministrative di cui al D.Lgs n. 152/2006 (parte 4 art.255)



Questo simbolo indica la conformità del prodotto alle normative internazionali RoHS (Restriction of certain Hazardous Substances) che limita l'impiego di determinate sostanze pericolose nelle apparecchiature elettriche ed elettroniche immesse sul mercato europeo dal 1° luglio 2006. Fa parte di una serie di Direttive UE sull'ambiente ed e' connessa strettamente alla Direttiva RAEE (Rifiuti di Apparecchiature Elettriche ed Elettroniche).





Prima di effettuare i collegamenti, assicuratevi di aver scollegato la spina dalla presa elettrica. Tutti i collegamenti devono avvenire ad apparecchio spento.

1. Assicuratevi che le batterie inserite nei microfoni trasmettenti siano cariche ed eventualmente sostituitele rimuovendo il coperchio(3). Abbiate cura di rispettare le polarità indicate. Nel caso in cui utilizzate trasmettitori di tipo lavalier, inserite la spina del microfono nella presa(4).
2. Posizionate correttamente la base ricevente rispettando una distanza minima di 1mt da pavimento o pareti e collegandola a mixer o amplificatori tramite le prese bilanciate XLR(1-2) o tramite la presa mixata con segnale sbilanciato Jack 6,3mm(5). Il segnale in uscita è di tipo microfonico. Assicuratevi che le antenne che dovete inserire nelle prese(6) siano sollevate in posizione verticale.
3. Se intendete inserirlo in un comune rack 19" potrete farlo utilizzando le alette di fissaggio in dotazione.
4. Collegate l'alimentatore alla presa posteriore(7) e quindi alla presa elettrica domestica 230V. Attenzione: non collegate l'alimentatore alla presa elettrica prima di aver collegato lo spinotto: ciò potrebbe provocare una scintilla e danneggiare l'apparecchio.
5. Dopo aver acceso gli altri componenti del vostro impianto audio, premete il tasto di accensione(8) posto sulla base e quindi il tasto di accensione(9) della trasmettente.
6. A microfono acceso, premete una volta il tasto(9) per inserire la funzione "mute" e silenziare il microfono. Premetelo nuovamente per tornare a trasmettere. Tenendo premuto per alcuni istanti il tasto(9) spegnerete il microfono.
7. Se utilizzate un trasmettitore lavalier, la clip posteriore vi consentirà di agganciarlo a cintura per il comodo trasporto.
8. Regolate a piacimento il volume della ricevente agendo sui tasti(10-11) posti sulla base. I comandi sono duplicati per gestire separatamente i 2 radiomicrofoni. I display mostrano le informazioni sui segnali ricevuti dai 2 radiomicrofoni.
9. Per poter funzionare, base e microfono devono operare sulla stessa frequenza. Per settarli si può agire in due modi:

- Scansione automatica:

Tenete premuto il tasto(12-13) per attivare la scansione della prima frequenza libera. Individuata la frequenza disponibile, essa apparirà sul display. Per inviarla al microfono, accendetelo e ponete il sensore infrarossi a qualche cm dal led trasmettente(14) quindi

premete una volta il tasto(12) per attivare la trasmissione infrarossi. Dopo un paio di secondi il processo dovrebbe essere concluso e il microfono dovrebbe riportare la stessa frequenza della base ricevente.

Attenzione: il sensore infrarossi del lavalier è posto dietro il coperchio(3) del vano batterie. Apritelo per effettuare la procedura di accoppiamento della frequenza.

- Scelta manuale della frequenza:

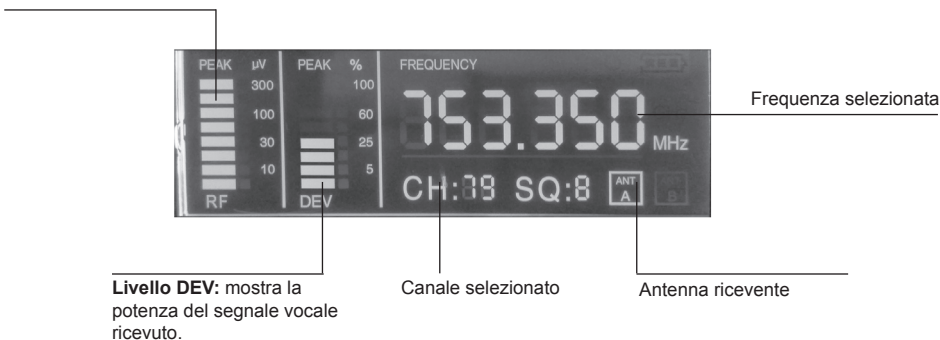
Agendo sui tasti(15-16) scegliete la frequenza desiderata. Per inviarla al microfono, accendetelo e ponete il sensore infrarossi a qualche cm dal led trasmittente(14) quindi premete una volta il tasto(12-13) per attivare la trasmissione infrarossi. Dopo un paio di secondi il processo dovrebbe essere concluso e il microfono dovrebbe riportare la stessa frequenza della base ricevente.

Attenzione: il sensore infrarossi del lavalier è posto dietro il coperchio del vano batterie. Apritelo per effettuare la procedura di accoppiamento della frequenza.

DISPLAY BASE RICEVENTE

I due display posti sulla base ricevente mostrano costantemente lo stato di ricezione segnale. Riferitevi alla figura sottostante per i dettagli delle informazioni.

Livello RF: mostra la potenza del segnale portante.



DISPLAY MICROFONI

Il display(13) posto sul microfono mostra, oltre alla frequenza operativa, il livello di carica delle batterie e l'eventuale scritta "mute" che segnala l'esclusione della capsula.

Il prodotto è coperto da garanzia in base alle vigenti normative.

Vi suggeriamo di consultare sul sito internet: www.karmaitaliana.it le

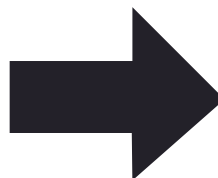
“Condizioni Generali di Garanzia” riportate nella sezione “FAQ”.

Di seguito un breve estratto:

- 1) Si prega, dopo l'acquisto di procedere alla registrazione del prodotto sul nostro sito internet accedendo alla sezione assistenza (occorre registrarsi). In alternativa, è possibile registrare il prodotto compilando ed inviando la scheda accanto.
- 2) Sono esclusi i guasti causati da imperizia a da uso non appropriato dell'apparecchio
- 3) La garanzia non ha più alcun effetto qualora l'apparecchio risulti manomesso.
- 4) La garanzia non prevede la sostituzione del prodotto.
- 5) Sono escluse dalla garanzia le parti esterne, le batterie, le manopole, gli interruttori, e le parti asportabili o consumabili.
- 6) Le spese di trasporto e i rischi conseguenti sono a carico del proprietario dell'apparecchio
- 7) A tutti gli effetti la validità della garanzia è avallata unicamente dalla presentazione della fattura o scontrino d'acquisto.

COME PROCEDERE ALL'INVIO DEL MODULO DI REGISTRAZIONE PRODOTTO:

- 1) Nel caso in cui non abbiate effettuato la registrazione del prodotto sul nostro sito www.karmaitaliana.it Vi invitiamo a farlo ritagliando il modulo riportato nella pagina accanto e ad inviarlo presso i nostri uffici.
- 2) Ricordatevi di compilare entrambi i moduli in quanto una copia rimarrà legata al manuale e potrà servirvi in futuro.



KARMA®

**CERTIFICATO DI GARANZIA
GUARANTEE CERTIFICATE
MODULO DI REGISTRAZIONE
REGISTRATION MODULE**

COPIA DA INVIARE A:

Spett.le
KARMA ITALIANA Srl
Via Gozzano, 38 bis
21052 - Busto Arsizio (VA)



KARMA®

**CERTIFICATO DI GARANZIA
GUARANTEE CERTIFICATE
MODULO DI REGISTRAZIONE
REGISTRATION MODULE**

COPIA DA CONSERVARE

MODELLO / MODEL

DATA D'ACQUISTO
PURCHASING DATE

N. SCONTRINO O FATTURA
RECEIPT/INVOICENUMBER

TIMBROEFIRMADEL RIVENDITORE
DEALER'S STAMP AND SIGNATURE

ACQUISTATO DA / PURCHASED BY

COGNOME / SURNAME

NOME / NAME

VIA / ADDRESS

N°

CITTA' / CITY

C.A.P. / ZIP CODE

PROV.

MODELLO / MODEL

DATA D'ACQUISTO
PURCHASING DATE

N. SCONTRINO O FATTURA
RECEIPT/INVOICENUMBER

TIMBROEFIRMADEL RIVENDITORE
DEALER'S STAMP AND SIGNATURE

ACQUISTATO DA / PURCHASED BY

COGNOME / SURNAME

NOME / NAME

VIA / ADDRESS

N°

CITTA' / CITY

C.A.P. / ZIP CODE

PROV.



DICHIARAZIONE DI CONFORMITA'

Il prodotto a cui fa riferimento questo manuale rispetta i requisiti essenziali della direttiva 1999/5/CE.

La dichiarazione di conformità in forma completa è reperibile presso la società Karma Italiana Srl.

Karma Italiana Srl

Questo apparecchio potrebbe operare su frequenze non autorizzate nella regione in cui si trova l'utilizzatore. Si suggerisce di rivolgersi alle autorità competenti e richiedere le informazioni necessarie relative alle frequenze autorizzate nella propria regione per i sistemi radiomicrofonici. In alcuni casi potrebbe essere necessaria una licenza ministeriale per l'uso di questo apparecchio. Per i possibili requisiti rivolgersi alle autorità competenti. L'utente si assume l'esclusiva responsabilità per l'acquisizione della licenza per gli apparecchi radiomicrofonici e la licenziabilità dipende dalla classificazione e dall'applicazione dell'utente e della frequenza selezionata. (D. Lgs. 269/2001 art.6 comma 3). Le frequenze utilizzate da questo prodotto sono autorizzate solo sul territorio Italiano e potrebbero non essere utilizzabili in altri paesi. Si suggerisce di rivolgersi alle autorità competenti e richiedere le relative informazioni.

Paesi per i quali il prodotto dispone dell'autorizzazione all'immissione nel mercato:

ITALIA

Karma Italiana Srl

BASE RICEVENTE

<i>Alimentazione:</i>	<i>Tramite adattatore di rete 12V DC, 1000mA - Interno positivo</i>
<i>Banda di frequenza</i>	<i>UHF (da 740 a 790 Mhz)</i>
<i>Canali gestiti:</i>	<i>100</i>
<i>Temperatura di esercizio:</i>	<i>da -10° a +50°</i>
<i>Rapporto segnale/rumore:</i>	<i>> 105 dB</i>
<i>Spurie:</i>	<i>> 80 dB</i>
<i>Risposta in frequenza:</i>	<i>60Hz - 18KHz(+/-3dB)</i>
<i>Raggio operativo</i>	<i>fino a 70mt</i>
<i>Dimensioni:</i>	<i>420 x 450 x 250 mm</i>
<i>Peso:</i>	<i>1,68 Kg</i>

MICROFONO PALMARE

<i>Alimentazione:</i>	<i>2 batterie da 1,5V (tipo AA) non inclusa</i>
<i>Autonomia:</i>	<i>fino a 8 ore</i>
<i>Emissione spurie:</i>	<i>>60dB</i>
<i>Deviazione max:</i>	<i>+/- 25KHz</i>
<i>Potenza di trasmissione:</i>	<i>H = >20mW</i> <i>L = <10 mW</i>
<i>Dimensioni:</i>	<i>260 x 50 x 50 mm</i>
<i>Peso:</i>	<i>0,272 Kg</i>

MICROFONO LAVALIER

<i>Alimentazione:</i>	<i>2 batterie da 1,5V (tipo AA) non inclusa</i>
<i>Autonomia:</i>	<i>fino a 8 ore</i>
<i>Emissione spurie:</i>	<i>>60dB</i>
<i>Deviazione max:</i>	<i>+/- 25KHz</i>
<i>Potenza di trasmissione:</i>	<i>H = >20mW</i> <i>L = <10 mW</i>
<i>Dimensioni:</i>	<i>62 x 112 x 21 mm</i>
<i>Peso:</i>	<i>68 gr.</i>

KARMA®

Via Gozzano 38 bis
21052, Busto Arsizio (VA) - Italy
Telefono +39 0331.628.244
Fax +39 0331.622.470

www.karmaitaliana.it

made in China



RoHS
conform

CE 0700!