

SET 7822
SET 7822LAV
SET 7822PL

Doppio radiomicrofono UHF
Double UHF wireless microphones

Manuale di istruzioni
Instruction manual



Complimenti per la sua ottima scelta.

Ci complimentiamo vivamente per la Sua scelta, il prodotto Karma da Lei acquistato è frutto di un'accurata progettazione da parte di ingegneri specializzati.

Per la sua realizzazione sono stati impiegati materiali di ottima qualità per garantirne il funzionamento nel tempo. Il prodotto è stato realizzato in conformità alle severe normative di sicurezza imposte dalla Comunità Europea, garanzia di affidabilità e sicurezza. Vi preghiamo di leggere attentamente questo manuale prima di cominciare ad utilizzare l'apparecchio al fine di sfruttarne appieno le potenzialità.

La Karma dispone di numerosi prodotti accessori che potranno completare il vostro apparecchio. Vi invitiamo quindi a visionare l'intera gamma dei nostri prodotti visitando il sito internet: www.karmaitaliana.it sul quale troverete, oltre a tutti i nostri articoli, descrizioni accurate e documentazioni aggiuntive sviluppate successivamente all'uscita del prodotto. Ci auguriamo che rimarrete soddisfatti dell'acquisto e Vi ringraziamo nuovamente per la fiducia riposta nel nostro marchio.

Precauzioni ed avvertenze

- Conservare il manuale per future consultazioni e allegatelo se cedete l'apparecchio ad altri.
- Assicuratevi sempre di collegare l'apparecchio con il voltaggio adeguato.
- Questo prodotto non è adatto ad usi esterni (in presenza di umidità)
- Per evitare il rischio di incendi o cortocircuiti non esponete mai l'apparecchio alla pioggia o all'umidità.
- Non utilizzare con temperature ambiente superiori ai 35C°.
- In caso di problemi di funzionamento interrompete l'uso immediatamente. Non tentate di riparare l'apparecchio per conto vostro, ma rivolgetevi all'assistenza autorizzata.
- Riparazioni effettuate da personale non competente potrebbero creare gravi danni sia all'apparecchio che alle persone.
- Controllate che il cavo di alimentazione non sia rovinato.
- Non staccate il cavo di alimentazione tirandolo dal filo.

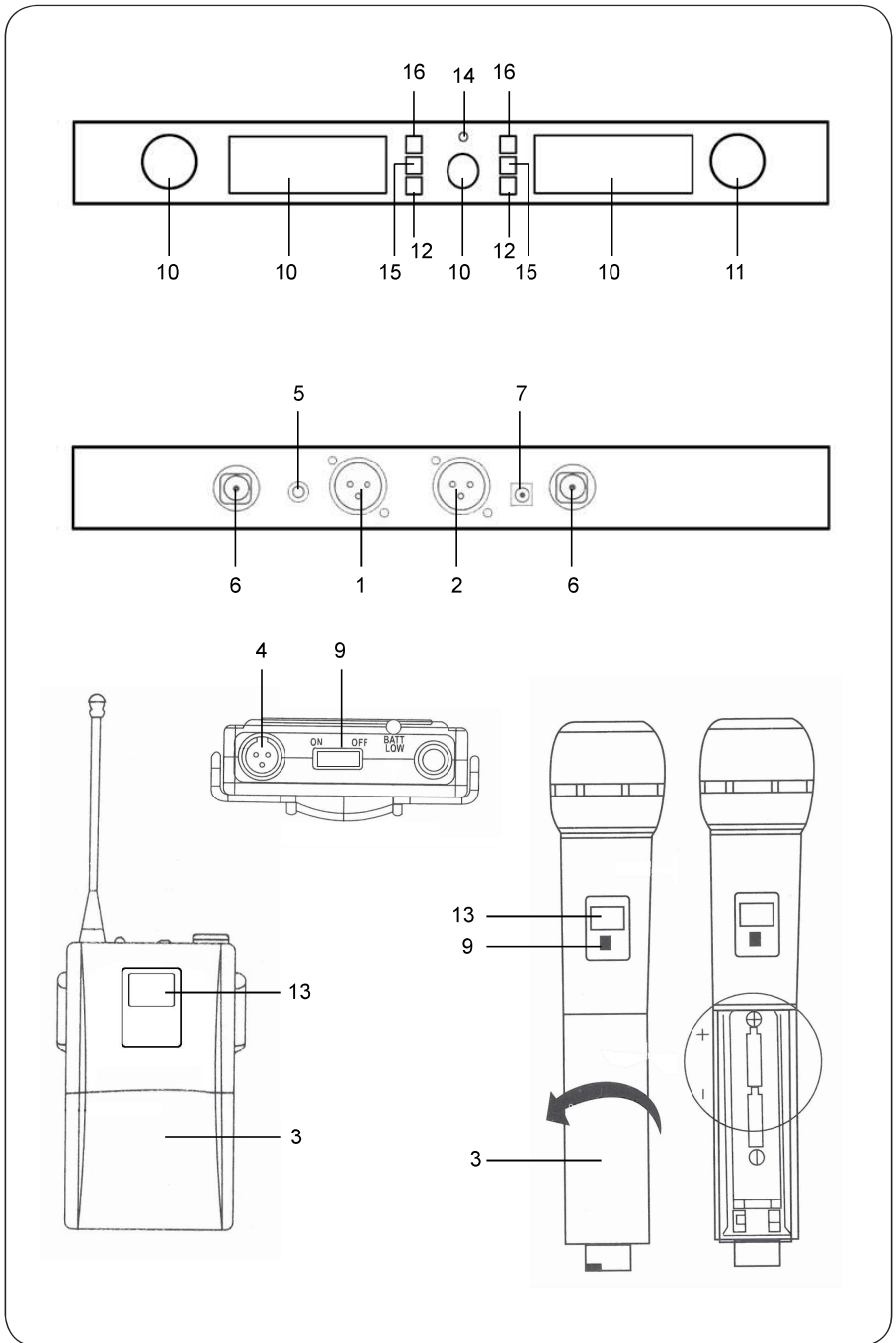


ATTENZIONE:

Nel momento in cui hai acquistato il prodotto avresti dovuto verificare che il pacco fosse integro, non danneggiato e/o aperto. Anche con imballo integro sei comunque tenuto a verificare lo stato del Prodotto entro tre (3) giorni dall'acquisto. Eventuali anomalie riscontrate devono essere comunicate immediatamente al venditore e ai nostri uffici, anche tramite e-mail, specificando nel dettaglio il danno subito. Ogni segnalazione oltre i suddetti termini non sarà presa in considerazione. È consigliato conservare tutti gli imballi, etichette, documento di consegna e quant'altro possa servire per favorire la rapida soluzione del problema.

COMPOSIZIONE MODELLI:

- > SET 7822 1 base ricevente WR 7822 + 2 microfono palmare MW 7822
- > SET 7822LAV 1 base ricevente WR 7822 + 2 microfono lavalier MW 7822LAV
- > SET 7822PL 1 base ricevente WR 7822 + 1 microfono palmare MW 7822 +
1 microfono lavalier MW 7822LAV



Ulteriori informazioni su: www.karmaitaliana.it



Prima di effettuare i collegamenti, assicuratevi di aver scollegato l'alimentatore dalla presa elettrica. Tutti i collegamenti devono avvenire ad apparecchio spento.

1. Assicuratevi che le batterie inserite nei microfoni trasmettenti siano cariche ed eventualmente sostituitele rimuovendo il coperchio(3). Abbiate cura di rispettare le polarità indicate. Nel caso in cui utilizzate trasmettitori di tipo lavalier, inserite la spina del microfono nella presa(4).
2. Posizionate correttamente la base ricevente rispettando una distanza minima di 1mt da pavimento o pareti e collegandola a mixer o amplificatori tramite le prese bilanciate XLR(1-2) o tramite la presa mixata con segnale sbilanciato Jack 6,3mm(5). Il segnale in uscita è di tipo microfonico. Assicuratevi che le antenne che dovete inserire nelle prese(6) siano sollevate in posizione verticale.
3. Se intendete inserirlo in un comune rack 19" potrete farlo utilizzando le alette di fissaggio in dotazione.
4. Collegate l'alimentatore alla presa posteriore(7) e quindi alla presa elettrica domestica 230V. Attenzione: non collegate l'alimentatore alla presa elettrica prima di aver collegato lo spinotto: ciò potrebbe provocare una scintilla e danneggiare l'apparecchio.
5. Dopo aver acceso gli altri componenti del vostro impianto audio, premete il tasto di accensione(8) posto sulla base e quindi il tasto di accensione(9) della trasmettente.
6. A microfono acceso, premete una volta il tasto(9) per inserire la funzione "mute" e silenziare il microfono. Premetelo nuovamente per tornare a trasmettere. Tenendo premuto per alcuni istanti il tasto(9) spegnerete il microfono.
7. Se utilizzate un trasmettitore lavalier, la clip posteriore vi consentirà di agganciarlo a cintura per il comodo trasporto.
8. Regolate a piacimento il volume della ricevente agendo sui tasti(10-11) posti sulla base. I comandi sono duplicati per gestire separatamente i 2 radiomicrofoni. I display mostrano le informazioni sui segnali ricevuti dai 2 radiomicrofoni.
9. Per poter funzionare, base e microfono devono operare sulla stessa frequenza. Per settarli si può agire in due modi:

- Scansione automatica:

Tenete premuto il tasto(12-13) per attivare la scansione della prima frequenza libera. Individuata la frequenza disponibile, essa apparirà sul display. Per inviarla al microfono, accendetelo e ponete il sensore infrarossi a qualche cm dal led trasmettente(14) quindi

premete una volta il tasto(12) per attivare la trasmissione infrarossi. Dopo un paio di secondi il processo dovrebbe essere concluso e il microfono dovrebbe riportare la stessa frequenza della base ricevente.

Attenzione: il sensore infrarossi del lavalier è posto dietro il coperchio(3) del vano batterie. Apritelo per effettuare la procedura di accoppiamento della frequenza.

- Scelta manuale della frequenza:

Agendo sui tasti(15-16) scegliete la frequenza desiderata. Per inviarla al microfono, accendetelo e ponete il sensore infrarossi a qualche cm dal led trasmittente(14) quindi premete una volta il tasto(12-13) per attivare la trasmissione infrarossi. Dopo un paio di secondi il processo dovrebbe essere concluso e il microfono dovrebbe riportare la stessa frequenza della base ricevente.

Attenzione: il sensore infrarossi del lavalier è posto dietro il coperchio del vano batterie. Apritelo per effettuare la procedura di accoppiamento della frequenza.

DISPLAY BASE RICEVENTE

I due display posti sulla base ricevente mostrano costantemente lo stato di ricezione segnale. Riferitevi alla figura sottostante per i dettagli delle informazioni.

Livello RF: mostra la potenza del segnale portante.



Livello DEV: mostra la potenza del segnale vocale ricevuto.

Canale selezionato

Antenna ricevente

DISPLAY MICROFONI

Il display(13) posto sul microfono mostra, oltre alla frequenza operativa, il livello di carica delle batterie e l'eventuale scritta "mute" che segnala l'esclusione della capsula.

Congratulation for your choice!

Congratulations for your choice! The Karma product you have purchased is the result of careful planning by specialized engineers. High quality materials have been used for its construction, to ensure its functioning over time. The product is manufactured in compliance with strict regulations imposed by the European Union, a guarantee of reliability and safety. Please read this manual carefully before starting to use the fixture in order to exploit its full potential.

Karma has several products' accessories that can complete your device. We invite you to see the whole range of our products by visiting our website: www.karmaitaliana.it, where you will find, in addition to all our items, detailed descriptions and further documents related to the product. We hope that you will be satisfied with your purchase and we thank you again for your trust in our brand.

Safety notes

- Keep this User Manual for future reference. If you sell the product to another user, be sure to give this manual to the next owner.
- Make sure the voltage of the power source used for the product is correct.
- This product is not suitable for outdoor use.
- To avoid the risk of fire or short-circuits never expose the fixture to rain or moisture.
- Do not operate the product in an ambient temperature higher than 35°.
- In the event of a serious operating problem, stop using the product immediately. Never try to repair the product, but contact the authorized technical assistance center.
- Repairs carried out by untrained people can lead to damage both to the fixture and to persons.
- Make sure the power cord is not damaged.
- Never disconnect the product from the power source by pulling on the cord.

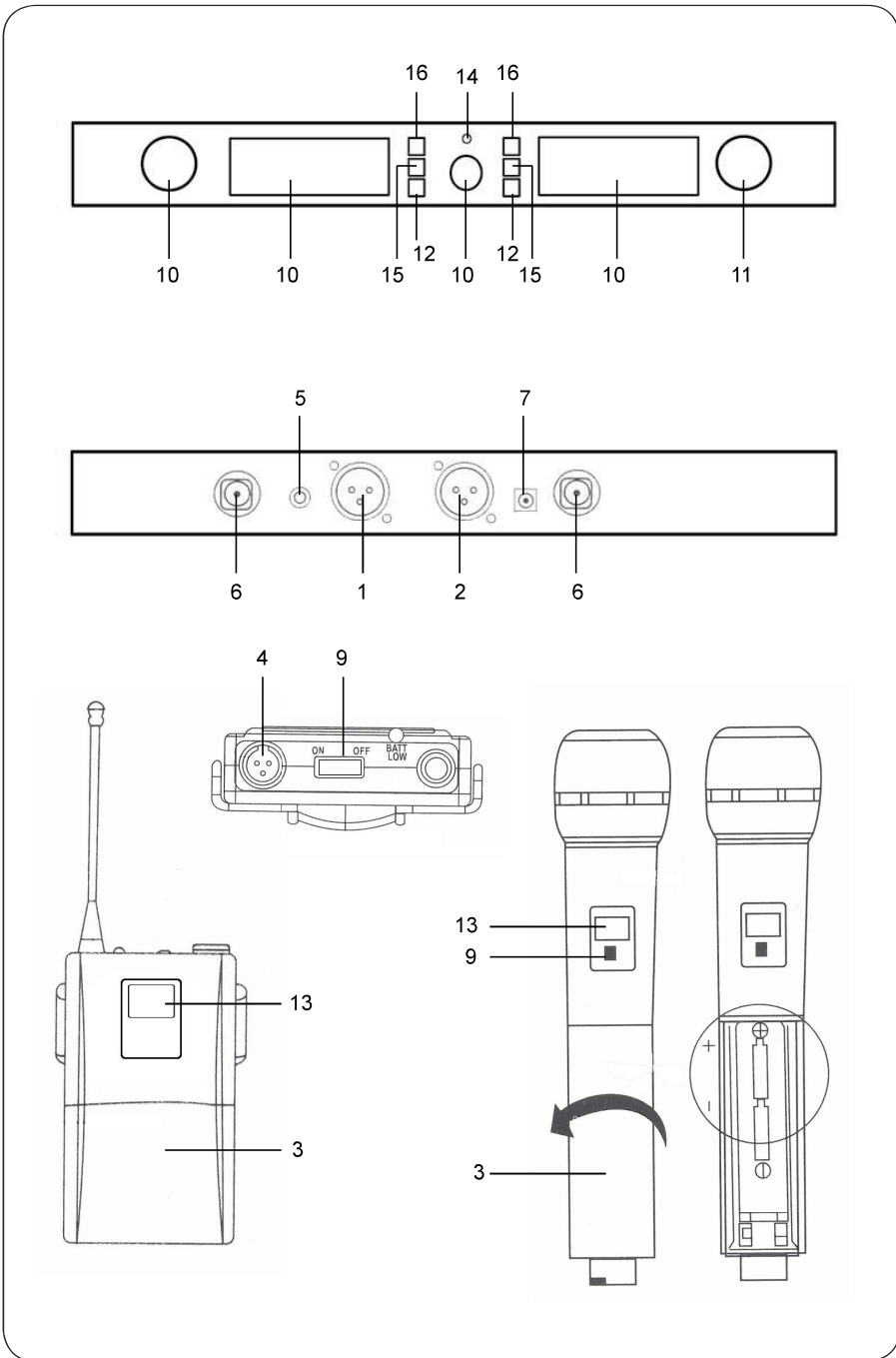


CAUTION:

When you receive the product you have to check carefully that the parcel is not damaged from shipping or open. Even if the packaging is not damaged you have to check the product's conditions within three (3) days from the reception. For any kind of problem found on the item, it is necessary to address a claim to the seller and to our offices (also by e-mail), describing in detail the damage. Any claim received beyond the 3-day time limit, will not be accepted. It is suggested to save all the packaging, labels, delivery bill and all that can be useful to solve quickly the problem.

COMPOSIZIONE MODELLI:

- > SET 7822 1 receiver WR 7822 + 2 handheld microphones MW 7822
- > SET 7822LAV 1 receiver WR 7822 + 2 lavalier microphones MW 7822LAV
- > SET 7822PL 1 receiver WR 7822 + 1 handheld microphone MW 7822 +
1 lavalier microphone MW 7822LAV





Before arranging any connection make sure that the adaptor is unplugged from the mains. All connections must be made with the device off.

1. Make sure that the transmitters' batteries are charged and if necessary replace them by removing the case cover (3). Be careful to respect the polarities indicated. If you use bodypack transmitters, plug the microphone in the socket (4).
2. Place correctly the receiving base at a minimum distance of at least 1 mt from the floor or from the walls and connect it to mixers or amplifiers via the balanced XLR sockets (1 -2) or thanks to the mixed socket Jack 6,3 (5) with unbalanced signal. The output signal is of microphone type. Make sure that the antennas that you have to put in the sockets (6) are raised in vertical position.
3. If you mean to mount the microphone in a 19" rack, you can do that thanks to the included brackets.
4. Connect the adaptor to the back socket (7) and than to the 230V power source. Warning: don't connect the adaptor to the mains socket before connecting it to the microphone: this could cause a spark and damage the device.
5. After you have turned on all the components of your audio system, press the ON (8) button on the base and then the on button (9) of the transmitter.
6. Once you have turned on the microphone, press once the button (9) to enable the "mute" function on the microphone. Press it once more to transmit again. By pressing for some instants the button (9) you will turn off the microphone.
7. If you use a bodypack transmitter, the clip on the back will allow you to fasten it on your belt for easy carrying.
8. Adjust as you wish the receiver volume thanks to the buttons (10 - 11) on the base. The double controls allow to manage separately the 2 wireless microphones. The display show information on the signals received from the 2 wireless microphones.
9. Base and microphone must operate on the same frequency. You can act in two ways to set them:

Auto Scan:

Keep the button (12- 13) pressed to enable scanning of the first free frequency. Once detected, the available frequency will appear on the display. To send it to the microphone, turn it on and place the infrared sensor at a few cms from the transmitting led (14). Then press once the button (12) to activate the infrared transmission. After two seconds the process should be concluded and the microphone should display the same frequency as the receiving base.

WARNING: the infrared sensor of the bodyback is situated behind the battery case's cover (3). Open it to do the frequency matching procedure.

Attenzione: il sensore infrarossi del lavalier è posto dietro il coperchio(3) del vano batterie. Apritelo per effettuare la procedura di accoppiamento della frequenza.

Frequency manual choice:

Choose the wished frequency, by acting on the buttons (15- 16). To send it to the microphone, turn it on and place the infrared sensor at some cm from the transmitting led (14), then press again the button (12- 13) to activate the infrared transmission. After two seconds the process should be concluded and the microphone should indicate the same frequency of the receiving base.

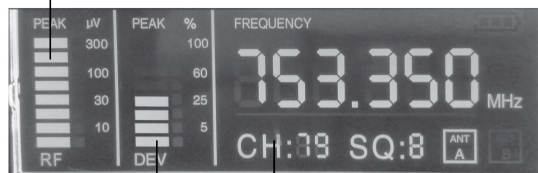
WARNING: the infrared sensor of the bodypack is situated behind the battery case cover. Open it to carry out the frequency matching procedure

RECEIVING BASE DISPLAY

The two displays on the receiving base show constantly the signal reception status. Please refer to image below for more detailed information.

MICROPHONES' DISPLAY

RF Level: It shows the power of the carrier signal.



DEV Level: Shows the power of the received voice signal.

Selected channel

The display (13) on the microphone shows, besides the operating frequency, the charge level of the batteries and the indication "mute" (if this function is enabled)

Il prodotto è coperto da garanzia in base alle vigenti normative.

Vi suggeriamo di consultare sul sito internet: www.karmaitaliana.it le "Condizioni Generali di Garanzia" riportate nella sezione "FAQ".

Di seguito un breve estratto:

- 1) Si prega, dopo l'acquisto di procedere alla registrazione del prodotto sul nostro sito internet accedendo alla sezione assistenza(occorre registrarsi).
- 2) Sono esclusi i guasti causati da imperizia o da uso non appropriato dell'apparecchio
- 3) La garanzia non ha più alcun effetto qualora l'apparecchio risulti manomesso.
- 4) La garanzia non prevede la sostituzione del prodotto.
- 5) Sono escluse dalla garanzia le parti esterne, le batterie, le manopole, gli interruttori, e le parti asportabili o consumabili.
- 6) Le spese di trasporto e i rischi conseguenti sono a carico del proprietario dell'apparecchio
- 7) A tutti gli effetti la validità della garanzia è avallata unicamente dalla presentazione della fattura o scontrino d'acquisto.



DICHIARAZIONE DI CONFORMITA'
COMPLIANCE DECLARATION

"Il fabbricante, KARMA ITALIANA SRL, dichiara che il tipo di apparecchiatura radio radiomicrofono serie SET 7822 è conforme alla direttiva 2014/53/UE. Il testo completo della dichiarazione di conformità UE è disponibile al seguente indirizzo Internet: www.karmaitaliana.it".

Hereby, KARMA ITALIANA SRL declares that the radio equipment type wireless microphone SET 7822 series is in compliance with Directive 2014/53/EU. The full text of the EU declaration of conformity is available at the following internet address: www.karmaitaliana.it.

Karma Italiana Srl

⚠️ NOTA Questo apparecchio radio può essere in grado di funzionare a frequenze non autorizzate nel Paese in cui si trova l'utente. Rivolgetevi alle autorità competenti per ottenere le informazioni relative alle frequenze ed ai livelli di potenza RF autorizzati nella vostra regione per i prodotti radiomicrofonici.

⚠️ NOTE A ministerial license to operate this equipment may be required in certain areas. Consult your national authority for possible requirements. Karma Italiana srl suggests the user to contact the appropriate telecommunications authority concerning proper licensing, and before choosing and ordering frequencies.

Karma Italiana Srl

BASE RICEVENTE		RECEIVER	
Alimentazione:	Tramite adattatore di rete 12V DC, 1000mA - Interno positivo	Power Supply	Through power adaptor 12V DC, 1000mA - Center positive
Banda di frequenza	UHF (da 740 a 790 Mhz)	Frequency	UHF (from 740 to 790 Mhz)
Canali gestiti:	100	Channels	100
Temperatura di esercizio:	da -10° a +50°	Temperature	from -10° to +50°
Rapporto segnale/rumore:	> 105 dB	Signal noise ratio:	> 105 dB
Spurie:	> 80 dB	Spurious	> 80 dB
Risposta in frequenza:	60Hz - 18KHz(+/-3dB)	Frequency Responce	60Hz - 18KHz(+/-3dB)
Raggio operativo	fino a 70mt	Operative range	up to 70m
Dimensioni:	420 x 450 x 250 mm	Dimensions	420 x 450 x 250 mm
Peso:	1,68 Kg	Weight	1,68 Kg

MICROFONI		MICROPHONES	
Alimentazione:	2 batterie da 1,5V (tipo AA)	Power Supply	2 x 1,5V batteries (AA type)
Autonomia:	fino a 8 ore	Autonomy	up to 8 hours
Emissione spurie:	>60dB	Spurious	>60dB
Deviazione max:	+/- 25KHz	Max Deviation	+/- 25KHz
Potenza di trasmissione:	H = >20mW - L = <10 mW	Trasmission Power	H = >20mW - L = <10 mW
Dimensioni:	260 x 50 x 50 mm (palmare) 62 x 112 x 21 mm (bodypack)	Dimensions	260 x 50 x 50 mm (handmic) 62 x 112 x 21 mm (lavaliere)
Peso:	0,272 Kg (Palmare) 68 gr. (bodypack)	Weight	0,272 Kg (handmic) 68 gr. (bodypack)



Questo simbolo indica il rischio di scossa elettrica in caso di uso improprio dell'apparecchio
This symbol indicates a risk of electric shock for people in case of wrong use of the product.



Questo simbolo vi avverte della presenza di istruzioni d'uso e manutenzione importanti, nel manuale o nella documentazione che accompagna il prodotto.
This symbol alerts you to the presence of important operating and maintenance, in the manual or in the documentation accompanying the product.



Il marchio CE indica che questo prodotto è conforme alla normativa RED della Comunità Europea. La documentazione di conformità in forma completa è reperibile presso la società Karma Italiana Srl.
The CE mark indicates that this product complies with the European Community directive RED. Compliance documentation in complete form is available at the company Karma Italiana Srl.



Ai sensi del Decreto Legislativo N°49 del 14 Marzo 2014 - "Attuazione delle Direttive 2012/19/UE sui rifiuti di apparecchiature elettriche ed elettroniche (RAEE)".

Il simbolo del cassonetto barrato riportato sull'apparecchiatura indica che il prodotto alla fine della propria vita utile deve essere raccolto separatamente dagli altri rifiuti. L'utente dovrà, pertanto, conferire l'apparecchiatura integra dei componenti essenziali giunta a fine vita agli idonei centri di raccolta differenziata dei rifiuti elettronici ed elettrotecnici, oppure riconsegnandola al rivenditore al momento dell'acquisto di nuova apparecchiatura di tipo equivalente, in ragione di uno a uno. L'adeguata raccolta differenziata per l'avvio successivo dell'apparecchiatura dimessa al riciclaggio, al trattamento e allo smaltimento ambientale compatibile contribuisce ad evitare possibili effetti negativi sull'ambiente e sulla salute e favorisce il riciclo dei materiali di cui è composta l'apparecchiatura. Lo smaltimento abusivo del prodotto da parte dell'utente comporta l'applicazione delle sanzioni amministrative di cui al D.Lgs n. Decreto Legislativo N° 49 del 14 Marzo 2014.

Pursuant to Italian Legislative Decree 49 dated 14 March 2014 on "Implementation of Directive 2012/19/UE on Waste Electrical and Electronic Equipment (RAEE)".

The symbol of the crossed-out wheeled bin shown on the device or its packaging indicates that, at the end of its service life, the product must be collected separately from other wastes. The user must therefore consign it complete with all its main components to a suitable separate collection centre for electrical and electronic wastes, or confer it to a shop of electrical and electronic equipment when purchasing an equivalent product. Suitable separate collection allows the discarded equipment to be sent for recycling, treatment and disposal in an environmentally friendly way, and helps to avoid possible negative effects on health and environment, promoting the recycling of the materials of which the device is composed. Illegal disposal of the product by the user may result in the application of the sanctions envisaged by applicable law by the user entails the application of administrative sanctions pursuant to Legislative Decree N° 49 del 14 March 2014.

KARMA[®]

Via Gozzano 38 bis
21052, Busto Arsizio (VA) - Italy
Telefono +39 0331.628.244
Fax +39 0331.622.470

www.karmaitaliana.it

made in China

