

**IT** - Il prodotto RIDEM da Lei acquistato è frutto di un'accurata progettazione da parte di ingegneri specializzati. Conservate il presente manuale per utilizzi futuri. Seguite attentamente le istruzioni riportate. Il produttore non risponde di eventuali danni causati da utilizzo improprio o montaggio errato. Prima del montaggio tenete il prodotto lontano dalla portata dei bambini per evitare il rischio di ingestione dei componenti di piccole dimensioni. Viti e tasselli inclusi sono idonei esclusivamente per muri in mattoni pieni, legno pieno o cemento. Per installazioni su pareti di altro materiale utilizzate sistemi di fissaggio differenti. Le viti in dotazione sono idonee alla maggior parte delle TV in commercio. Qualora il vostro schermo richiedesse viti differenti, sarà necessario acquistarle separatamente. Sugeriamo di verificare periodicamente la stabilità del fissaggio a muro e della TV dopo l'installazione.

**FR** - Le produit RIDEM que vous avez acheté a été conçu soigneusement par des ingénieurs spécialisés. Conservez ce manuel pour une utilisation future. Suivez attentivement les instructions. Le fabricant n'est pas responsable des dommages causés par une mauvaise utilisation ou un montage incorrect. Avant le montage, gardez le produit hors de portée des enfants pour éviter le risque d'ingestion de petites pièces. Les vis et chevilles fournies ne conviennent que pour les murs en briques pleines, en bois massif ou en béton. Pour les installations sur des murs constitués d'autres matériaux, utiliser de différents systèmes de fixation. Les vis fournies conviennent à la plupart des téléviseurs sur le marché. Si votre écran nécessite de vis différentes, vous devrez les acheter séparément. Nous vous suggérons de vérifier périodiquement la stabilité de la fixation murale et du téléviseur après l'installation.

**ES** - El producto RIDEM que compró es el resultado de un cuidadoso diseño por parte de ingenieros especializados. Guarde este manual para uso futuro. Siga las instrucciones cuidadosamente. El fabricante no se hace responsable de los daños causados por un uso inadecuado o un montaje incorrecto. Antes del montaje, mantenga el producto fuera del alcance de los niños para evitar el riesgo de que se traguen piezas pequeñas. Los tornillos y tacos incluidos solo son adecuados para paredes de ladrillo macizo, madera maciza o cemento. Para instalaciones en paredes de otros materiales, utilizar diferentes sistemas de fijación. Los tornillos suministrados son adecuados para la mayoría de televisores del mercado. Si su pantalla requiere tornillos diferentes, deberá comprarlos por separado. Sugerimos verificar periódicamente la estabilidad de la fijación a la pared y el televisor después de la instalación.

**EN** - The RIDEM product you purchased is the result of careful design by specialized engineers. Keep this manual for future use. Follow the instructions carefully. The manufacturer is not liable for any damage caused by improper use or incorrect assembly. Before mounting, keep the product out of the reach of children to avoid the risk of swallowing small parts. The included screws and plugs are only suitable for solid brick, solid wood or concrete walls. For installations on walls made of other materials, use different fixing systems. The screws supplied are suitable for most TVs on the market. If your screen requires different screws, you will need to purchase them separately. We suggest periodically checking the stability of the wall fixing and of the TV after installation.

**DE** - Das von Ihnen erworbene RIDEM-Produkt ist das Ergebnis einer sorgfältigen Konstruktion durch spezialisierte Ingenieure. Bewahren Sie dieses Handbuch für die zukünftige Verwendung auf. Befolgen Sie die Anweisungen sorgfältig. Der Hersteller haftet nicht für Schäden, die durch unsachgemäßen Gebrauch oder falsche Montage entstehen. Bewahren Sie das Produkt vor der Montage außerhalb der Reichweite von Kindern auf, um die Gefahr des Verschluckens von Kleinteilen zu vermeiden. Die mitgelieferten Schrauben und Dübel sind nur für Vollziegel-, Massivholz- oder Betonwände geeignet. Verwenden Sie für Installationen an Wänden aus anderen Materialien andere Befestigungssysteme. Die mitgelieferten Schrauben sind für die meisten Fernseher auf dem Markt geeignet. Wenn für Ihren Bildschirm andere Schrauben erforderlich sind, müssen Sie diese separat erwerben. Wir empfehlen, die Stabilität der Wandbefestigung und des Fernsehgeräts nach der Installation regelmäßig zu überprüfen.

**PT** - O produto RIDEM que adquiriu é o resultado de um projeto cuidadoso realizado por engenheiros especializados. Guarde este manual para consulta futura. Siga as instruções cuidadosamente. O fabricante não se responsabiliza por quaisquer danos causados por uso impróprio ou montagem incorreta. Antes de montar, mantenha o produto fora do alcance de crianças para evitar o risco de engolirem peças pequenas. Os parafusos e buchas incluídos são adequados apenas para paredes de tijolo maciço, madeira maciça ou betão. Para instalações em paredes de outros materiais, utilize diferentes sistemas de fixação. Os parafusos fornecidos são adequados para a maioria das TVs do mercado. Se a sua TV necessitar de parafusos diferentes, precisará de comprá-los separadamente. Sugerimos verificar periodicamente a estabilidade da fixação na parede e da TV após a instalação.

**IT** - Per maggiori info sulla linea RIDEM e per consultare le condizioni di garanzia, visitate il sito: [www.ridem.eu](http://www.ridem.eu)

**EN** - For more infos on RIDEM line and to check the warranty conditions, please refer to the website [www.ridem.eu](http://www.ridem.eu)

**FR** - Pour plus d'infos sur la ligne RIDEM et pour consulter les conditions de garantie, visitez le site: [www.ridem.eu](http://www.ridem.eu)

**DE** - Für weitere Informationen über die RIDEM-Linie und um die Garantiebedingungen einzusehen, besuchen Sie die Website: [www.ridem.eu](http://www.ridem.eu)

**ES** - Para obtener más información sobre la línea RIDEM y consultar las condiciones de garantía, visite el sitio web: [www.ridem.eu](http://www.ridem.eu)

**PT** - Para mais informações sobre a linha RIDEM e para consultar as condições de garantia visite o site: [www.ridem.eu](http://www.ridem.eu)

Scan me

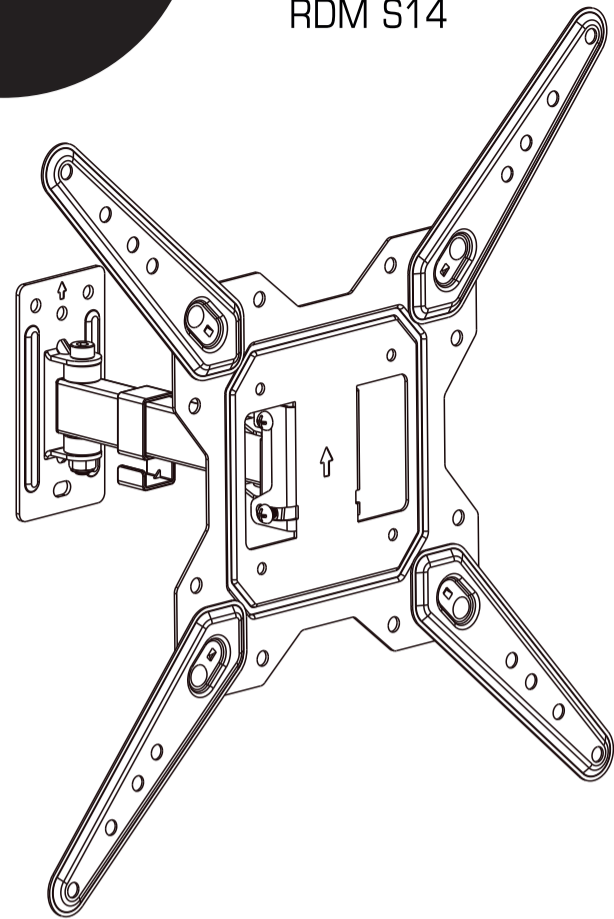


23.1

**ridem**  
www.ridem.eu

**SUPPORTO TV**  
wall mount

RDM S14



## Manuale di Istruzioni - Instruction Manual

Instructions de montage - Montageanleitung - Guia de montaje - Instrucoes de montagem

