

KARMA[®]
www.karmaitaliana.it

PA 8100

PA 8200

PA 8400

PA 8600

Amplificatore stereo

Manuale di istruzioni



Complimenti per la sua ottima scelta.

Ci complimentiamo vivamente per la Sua scelta, il prodotto Karma da Lei acquistato è frutto di un'accurata progettazione da parte di ingegneri specializzati.

Per la sua realizzazione sono stati impiegati materiali di ottima qualità per garantirne il funzionamento nel tempo.

Il prodotto è stato realizzato in conformità alle severe normative di sicurezza imposte dalla Comunità Europea, garanzia di affidabilità e sicurezza.

Vi preghiamo di leggere attentamente questo manuale prima di cominciare ad utilizzare l'apparecchio al fine di sfruttarne appieno le potenzialità.

La Karma dispone di numerosi prodotti accessori che potranno completare il vostro apparecchio.

Vi invitiamo quindi a visionare l'intera gamma dei nostri prodotti visitando il sito internet:

www.karmaitaliana.it

sul quale troverete, oltre a tutti i nostri articoli, descrizioni accurate e documentazioni aggiuntive sviluppate successivamente all'uscita del prodotto.

I nostri uffici sono a vostra completa disposizione per qualsiasi chiarimento o informazione.

Ci auguriamo che rimarrete soddisfatti dell'acquisto e Vi ringraziamo nuovamente per la fiducia riposta nel nostro marchio.

ATTENZIONE: *Questo manuale si riferisce a 4 diversi modelli che differiscono tra loro solo per la potenza erogata. Riferitevi alla tabella riportante le caratteristiche tecniche dei singoli modelli.*

- > Conservare il manuale per future consultazioni e allegatelo se cedete l'apparecchio ad altri.
- > Assicuratevi sempre di collegare l'apparecchio con il voltaggio adeguato.
- > Questo prodotto non è adatto ad usi esterni (in presenza di umidità)
- > Per evitare il rischio di incendi o cortocircuiti non esponete mai l'apparecchio alla pioggia o all'umidità.
- > Non utilizzare con temperature ambiente superiori ai 35C°.
- > In caso di problemi di funzionamento interrompete l'uso immediatamente. Non tentate di riparare l'apparecchio per conto vostro, ma rivolgetevi all'assistenza. Riparazioni effettuate da personale non competente potrebbero danneggiare il prodotto.
- > Controllate che il cavo di alimentazione non sia rovinato.
- > Non staccate il cavo di alimentazione tirandolo dal filo.

**ATTENZIONE:**

Subito dopo aver ricevuto l'apparecchio aprite attentamente la scatola, controllate il contenuto per accertarvi che tutte le parti siano presenti e in buone condizioni. Segnalate immediatamente al venditore, eventuali danni da trasporto subiti dall'apparecchio o dall'imballo. In caso di reso è importante che il prodotto sia completo dell'imballo originale, vi suggeriamo quindi di conservarlo.



ATTENZIONE
**RISCHIO DI SCOSSA
 ELETTRICA, NON APRIRE**



AVVERTENZA: PER RIDURRE IL RISCHIO DI SCOSSA ELETTRICA, NON TOGLIETE IL COPERCHIO. NON CONTIENE PARTI UTILI PER L'UTENTE. PER L'ASSISTENZA FATE RIFERIMENTO A PERSONALE QUALIFICATO.



Questo simbolo vi avverte della presenza di materiale non isolato "sotto tensione" ad elevato voltaggio, all'interno del prodotto, che può costituire pericolo di folgorazione per le persone



Questo simbolo vi avverte della presenza di istruzioni d'uso e manutenzione importanti, nel manuale o nella documentazione che accompagna il prodotto



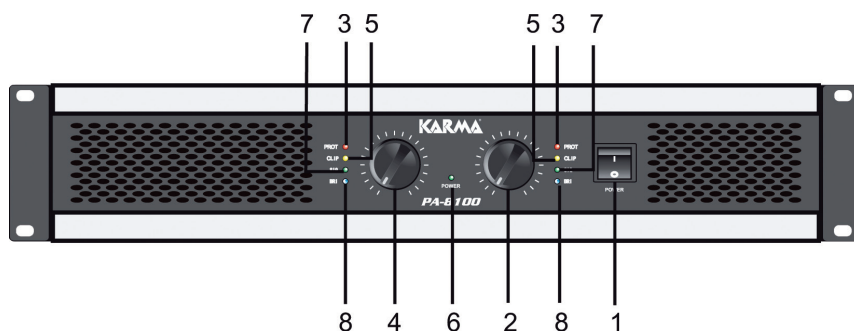
Il marchio CE indica che questo prodotto è conforme alle norme della Comunità Europea: EMC (Compatibilità Elettromagnetica) e LVD (Direttive sulla Bassa Tensione)



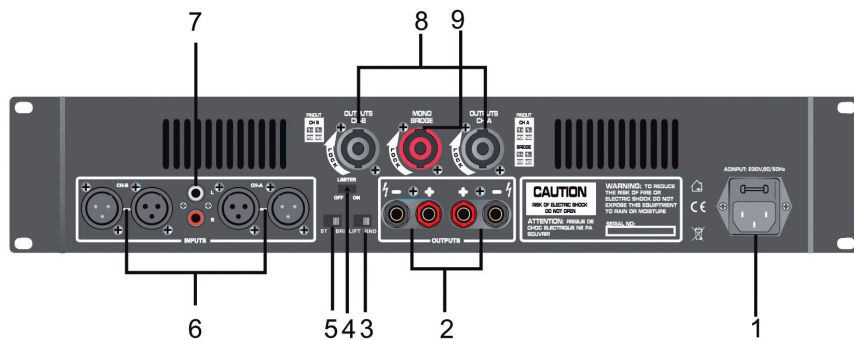
Questo simbolo indica la conformità del prodotto alle normative internazionali dopo l'implementazione della Direttiva Europea 2002/96/EU nel sistema legale nazionale. I dispositivi elettrici ed elettronici non devono essere considerati rifiuti domestici. I consumatori sono obbligati dalla legge a restituire i dispositivi elettrici ed elettronici alla fine della loro vita utile ai punti di raccolta collerici preposti per questo scopo o nei punti vendita. Dettagli di quanto riportato sono definiti dalle leggi nazionali di ogni stato. Questo simbolo sul prodotto, sul manuale d'istruzioni o sull'imballo indicano che questo prodotto è soggetto a queste regole. Dal riciclo, e riutilizzo del materiale o altre forme di utilizzo di dispositivi obsoleti, voi renderete un importante contributo alla protezione ambientale.



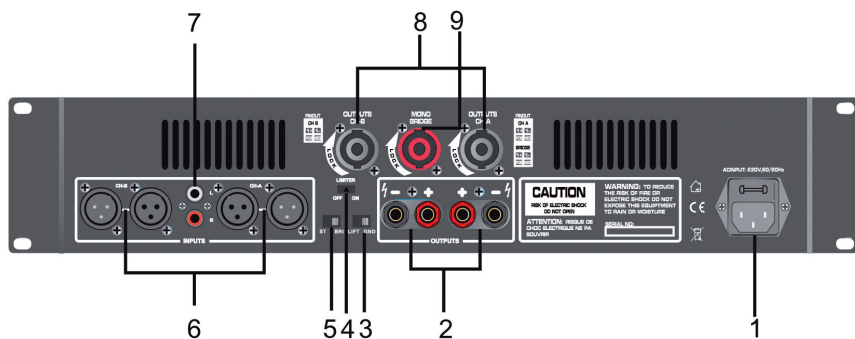
Questo simbolo indica la conformità del prodotto alle normative internazionali RoHS (Restriction of certain Hazardous Substances) che limita l'impiego di determinate sostanze pericolose nelle apparecchiature elettriche ed elettroniche immesse sul mercato europeo dal 1° luglio 2006. Fa parte di una serie di Direttive UE sull'ambiente ed e' connessa strettamente alla Direttiva RAEE (Rifiuti di Apparecchiature Elettriche ed Elettroniche).



N°	Funzione/Descrizione
1	Tasto di accensione/spengimento
2	Regolatore di volume canale B
3	Led protezione canale A-B
4	Regolatore di volume canale A
5	Led Clip
6	Led di alimentazione
7	Led segnale canale A e canale B
8	Led collegamento Bridge



N°	Funzione/Descrizione
1	Presa di alimentazione con fusibile
2	Connettori in uscita tipo morsetti/banana
3	Selettore lift/ground
4	Tasto limitatore
5	Selettore stereo/bridge
6	Connettori XLR in ingresso
7	Connettori RCA in ingresso
8	Connettori Speakon di uscita canale A/B
9	Connettore Speakon Bridge



Prima di effettuare i collegamenti, assicuratevi di aver scollegato la spina dalla presa elettrica. Tutti i collegamenti devono avvenire ad apparecchio spento.

A) Collegate il segnale audio sorgente alle prese di ingresso.

Se disponete di cavi con connettori tripolari XLR, collegateli alle relative prese(6).

- Utilizzando segnali bilanciati assicuratevi che i connettori corrispondano:
 - 1 - massa, 2 = +, 3 = -
- Utilizzando segnali sbilanciati assicuratevi che i connettori corrispondano:
 - 1 - massa, 2 = +, 3 = massa

Se disponete di cavi con connettori RCA, collegateli alle relative prese(7).

B) Collegate i diffusori ai morsetti(2). Potete anche utilizzare i classici connettori a banana. Se i vostri diffusori dispongono di connettori professionali Speakon, potrete collegarli all'amplificatore tramite le prese(8).

L'amplificatore ha la possibilità di operare in modalità Bridge convogliando la potenza dei due canali in un'unica uscita(mono). Ideale ad esempio per subwoofer. La presa speakon centrale(9) serve a tale scopo.

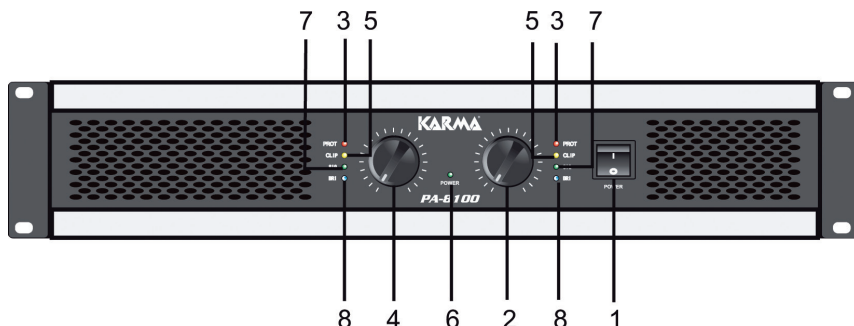
Nel caso in cui utilizzate collegamenti bridge, ricordatevi di spostare il selettore(5) su tale modalità. Il cavo dovrà essere collegato utilizzando i seguenti connettori: 1+ (positivo) e 1- (negativo).

C) Il selettore(3) consente di collegare o scollegare la massa dell'amplificatore allo chassis dello stesso. Questo selettore è utile nei casi in cui si verificano disturbi dovuti ad interferenze di rete.

D) Questo selettore(4) permette di attivare o disattivare il limitatore interno. Il limitatore permette di non superare il valore massimo consentito nei segnali in ingresso. Nel caso in cui utilizzate dei limitatori esterni o siete sicuri che il valore del segnale in ingresso non superi gli 0,77V potrete disattivare tale funzione.

E) Terminati i collegamenti, posizionate i due comandi di volume sul valore minimo, inserite il cavo di alimentazione in dotazione alla presa posteriore(1) e quindi alla presa elettrica domestica 220V.

L'amplificatore è ora pronto all'uso.



1) Verificati i collegamenti, accendete il vostro amplificatore tramite il tasto(1). Il led(6) si illuminerà a conferma dell'avvenuta, corretta, alimentazione. Nel caso in cui il led non dovesse illuminarsi, verificate lo stato del fusibile e la presenza di corrente elettrica nell'ambiente.

2) Utilizzando i comandi di volume(2-4) regolate il livello a picimento avendo cura di non superare, se non per brevi periodi, i 3/4 del volume massimo. Maggiore potenza è richiesto all'amplificatore, maggiore sarà il calore generato e quindi la probabilità di danneggiare i circuiti.

3) L'impedenza dei diffusori collegati deve essere correttamente rapportato alla impedenza supportata dall'amplificatore. Collegamenti in serie / parallelo dei diffusori, alterano l'impedenza dimezzandola o raddoppiandola. Errate impedenze possono danneggiare irrimediabilmente l'amplificatore.

4) I leds posti sul front possono comunicare alcuni messaggi di errore o di allerta. in particolare:

LED GIALLO(3)

Può accendersi in 3 casi:

- dopo 4-6 secondi dall'accnsione dell'amplificatore e in assenza di casse collegate. L'amplificatore per questioni di sicurezza, si posizionerà in stand-by.

- Nel caso in cui la temperatura interna raggiunga gli 85° In questo caso occorrerà spegnerlo ed attendere il raffreddamento. Verificate in questo caso

che l'amplificatore sia correttamente ventilato.

- Nel caso in cui vi siano degli scompensi di segnale che causerebbero un funzionamento anormale dell'amplificatore e un sbilanciamento del segnale stesso.

LED ROSSO(5)

Può accendersi in 2 casi:

- A livello massimo potrebbe verificarsi l'accensione del led rosso. In tale condizione occorre ridurre il livello di volume in ingresso.

- Il led potrebbe restare illuminato costantemente pur non riproducendo alcun suono dagli altoparlanti. Ciò potrebbe essere causato da un cortocircuito. Spegnete immediatamente l'apparecchio, verificatene l'integrità e ravviate lo.

	PA 8100	PA 8200	PA 8400	PA 8600
Potenza Massima	2 x 120W	2 x 200W	2 x 400W	2 x 600W
Potenza RMS (8 Ohms)	2 x 60W	2 x 100W	2 x 200W	2 x 300W
Potenza RMS (4 Ohms)	2 x 90W	2 x 150W	2 x 300W	2 x 450W
Potenza Bridge (8 Ohms)	180W	300W	600W	900W
Risposta in frequenza	10 Hz - 20 KHz - 1,5 dB			
Sensibilità in ingresso	0,77V / Limitatore			
Rapporto S/N	>90dB	>95dB	>100dB	>100dB
Crosstalk a 8 Ohms - 1 KHz	>70dB	>70dB	>70dB	>70dB
Fattore dumping F=1 khz 8ohms	>350	>350	>350	>350
slew rate interno	40v/us	40v/us	40v/us	40v/us
Protezione	corto circuiti, cali di tensione, slow start			
Pannello controllo frontale	Accensione elivelli di volume			
Pannello posteriore	Prese IN / prese OUT / selettori			
Raffreddamento	Ventola a velocità variabile			
Indicatori	Alimentazione(blu), Protezione(giallo), clip(rosso) e Bridge(verde)			
Alimentazione	AC 230V 50-60 Hz			
Dimensioni	482 x 350 x 88 mm			
Peso lordo	8,5 Kg	9 Kg	10 Kg	12 Kg
Peso netto	8 kg	8,5 Kg	9,5 Kg	11,5 Kg
Ingombro a rack	2U	2U	2U	2U

NOME PRODOTTO

N° DI SERIE

DATA DI ACQUISTO

NOMINATIVO E INDIRIZZO
DELL'ACQUIRENTE

.....

.....

.....

.....

.....

.....

La KARMA ITALIANA srl garantisce il buon funzionamento del prodotto descritto nel presente certificato per un periodo di 24 mesi dalla data di acquisto. Il certificato di garanzia compilato in tutte le sue parti e convalidato dallo scontrino fiscale rilasciato dal rivenditore è l'unico documento che dà diritto alle prestazioni in garanzia e dovrà essere esibito al personale autorizzato all'atto di ogni richiesta di intervento in garanzia. Il presente certificato di garanzia esclude ogni altra forma di garanzia per vizi ed attribuisce solo il diritto alla riparazione gratuita del prodotto che dovesse risultare inidoneo al funzionamento, escludendo altresì ogni diritto alla risoluzione del contratto di compravendita, alla riduzione del prezzo ed al risarcimento dei danni; è espressamente esclusa inoltre la responsabilità della ditta KARMA ITALIANA srl per ogni altro danno comunque dipendente o connesso con la vendita del prodotto eventualmente difettoso.

Modalità di applicazione della garanzia: La garanzia non potrà trovare applicazione in tutti quei casi in cui il prodotto sia stato danneggiato dopo la vendita, usato non conformemente alle istruzioni d'uso e manutenzione che lo accompagnano o risulta installato o riparato impropriamente. L'esame degli eventuali difetti di funzionamento e delle loro cause sarà sempre effettuato da tecnici autorizzati dalla KARMA ITALIANA srl. Eventuali spese di trasporto per l'accertamento del diritto alla garanzia, sono a carico del cliente. Le riparazioni o sostituzioni verranno effettuate direttamente dalla sede centrale di Busto Arsizio(VA). Prima di procedere alla spedizione del prodotto è necessario ottenere l'autorizzazione all'invio. Tale autorizzazione si richiede tramite la sezione ASSISTENZA sul sito www.karmaitaliana.it Seguite le istruzioni che vi appariranno.

TIMBRO E FIRMA DEL RIVENDITORE

La Karma Italiana srl, allo scopo di migliorare i propri prodotti, si riserva il diritto di modificare le caratteristiche siano esse tecniche o estetiche, in qualsiasi momento e senza alcun preavviso.

Nessuna parte di questo documento (testo, logo o immagini) può essere riprodotta anche solo parzialmente, modificata, distribuita o usata in altro modo senza previa autorizzazione scritta della KARMA ITALIANA Srl. Tutti i diritti sono riservati.



KARMA®

Via Gozzano 38 bis
21052, Busto Arsizio (VA) - Italy
Telefono +39 0331.628.244
Fax +39 0331.622.470

www.karmaitaliana.it

made in China



RoHS
conform