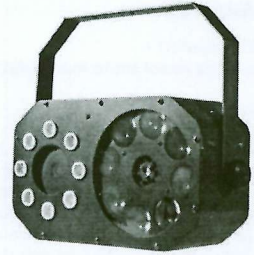




TECHNYLIGHT
Entertainment Lighting Effects



PARTY BOX LX3

Projecteur à effets

ATTENTION !

Protégez de l'humidité. Débranchez avant d'ouvrir le boîtier !

Pour votre propre sécurité, veuillez lire ce mode d'emploi avec attention avant la première mise en service.

Toute personne ayant à faire avec le montage, la mise en marche, le maniement et l'entretien de cet appareil doit :

- être suffisamment qualifiée
- suivre strictement les instructions suivantes.

INTRODUCTION

Nous vous remercions d'avoir choisi le TECHNYLIGHT PARTY BOX LX3. Sortez-le de son emballage. Avant tout, assurez-vous que l'appareil n'a pas subi de dommages lors de son transport. Si tel était le cas, contactez immédiatement votre revendeur.

INSTRUCTIONS DE SÉCURITÉ

ATTENTION !

Soyez prudent, lors de manipulations électriques avec une tension dangereuse vous êtes soumis à des risques d'électrocution !

Cet appareil a quitté les ateliers dans un état irréprochable. Pour assurer un bon fonctionnement, sans danger, l'utilisateur doit suivre les instructions contenues dans ce mode d'emploi.

Attention :

Tout dommage occasionné par la non-observation des instructions de montage ou d'utilisation n'est pas couvert par la garantie.

L'appareil ne devrait pas être mis en service lorsqu'il a été transporté d'un endroit froid à un endroit chaud. Il se forme de la condensation qui pourrait endommager l'appareil. Laissez celui-ci atteindre la température ambiante avant de le mettre en service.

La fiche au secteur doit seulement être branchée avec une prise de courant adaptée.

Ne laissez pas les câbles d'alimentation en contact avec d'autres câbles.

Soyez prudent lorsque vous manipulez les câbles et les connexions, vous êtes soumis à des risques d'électrocution !

Ne manipulez jamais les parties sous tension avec les mains mouillées !

Assurez-vous que la tension électrique ne soit pas supérieure à celle indiquée au dos de l'appareil.

Mettez le câble d'alimentation seulement dans des prises adaptées. Prenez garde de ne pas coincer ou abîmer le câble d'alimentation. Contrôlez l'appareil et les câbles d'alimentation régulièrement.

Débranchez l'appareil lorsque vous ne l'utilisez pas et avant de le nettoyer. Pour ce faire, ne tirez jamais sur le câble.

Lors de la première mise en service, il peut y avoir une émission de fumée et d'odeur. Ceci n'est pas dû à un défaut de l'appareil.

Ne regardez jamais directement la source de lumière, parce que des personnes sensibles peuvent subir une attaque épileptique (surtout valable pour des épileptiques) !

Tenez les enfants et les novices éloignés de l'appareil.

EMPLOI SELON LES PRESCRIPTIONS

Cet appareil est un effet lumineux pour créer des effets lumineux. Cet appareil doit seulement être connecté avec une tension alternative de 230 V, 50 Hz et a été conçu pour un usage dans des locaux clos.

Cet appareil est prévu pour des utilisations professionnelles, par ex. sur scènes, en discothèques, théâtres etc.

Les effets lumineux ne sont pas conçus pour un usage continu. Accordez-leur une pause de temps à autre, cela prolongera leur durée de vie.

Évitez les secousses lors de l'installation ou l'utilisation de l'appareil.

Choisissez le lieu d'installation, évitez toutefois les endroits humides, poussiéreux ou trop chauds.

Assurez-vous que les câbles ne traînent pas au sol. Il en va de votre propre sécurité et de celle d'autrui.

Lors de l'installation du projecteur, au démontage du projecteur et pendant l'exécution des travaux de service, faites attention à ce que la zone en dessous du lieu d'installation soit sécurisée.

Il faut toujours fixer le projecteur avec une élingue de sécurité appropriée.

N'utilisez l'appareil qu'après avoir pris connaissance de ses fonctions et possibilités. Ne laissez pas des personnes inexpérimentées utiliser cet appareil. La plupart des pannes survenant sur cet appareil sont dues à une utilisation inappropriée par des personnes inexpérimentées.

Si vous deviez transporter l'appareil, utilisez l'emballage d'origine pour éviter tout dommage.

Notez que pour des raisons de sécurité, il est interdit d'entreprendre toutes modifications sur l'appareil.

Il est interdit de retirer le code barre de l'appareil. Ceci annulerait toute garantie.

Si l'appareil est utilisé autrement que décrit dans ce mode d'emploi, ceci peut causer des dommages au produit et la garantie cesse alors. Par ailleurs, chaque autre utilisation est liée à des dangers, comme par ex. court circuit, incendie, électrocution, explosion de lampe, chute etc.

INSTALLATION

DANGER DE MORT !

Débranchez avant toute manipulation !

Montage du projecteur

DANGER DE MORT !

Il faut considérer les instructions de EN 60598-2-17 et des normes nationales respectives ! L'installation est à faire effectuer par un installateur agréé !

Les dispositifs de suspension du projecteur doivent être construits et conçus de telle manière qu'ils puissent supporter sa charge utile de 10 fois pour 1 heure sans déformation permanente nuisible. L'installation doit toujours être effectuée avec une deuxième suspension indépendante, par ex. une élingue. Cette deuxième suspension doit être conçue et installée de telle manière qu'en cas de défaut de la suspension principale aucune partie de l'installation ne puisse tomber.

Procédure :

Dans le cas idéal, le projecteur devrait être installé hors de portée.

DANGER D'INCENDIE !

Assurez-vous lors du montage qu'il n'y ait pas de matériau facilement inflammable en contact avec le boîtier (distance minimale 0,5 m) !

MANIEMENT

La TECHNYLIGHT PARTY BOX LX3 commencera à fonctionner dès que vous le branchez au secteur.

NETTOYAGE ET MAINTENANCE

L'appareil doit être nettoyé régulièrement de contaminations comme de la poussière etc. Pour le nettoyage, utilisez un torchon non pelucheux humide. N'utilisez en aucun cas de l'alcool ou des détergents pour le nettoyage.

Les lentilles endommagées doivent être remplacées pour que la qualité du rayon ne soit pas amoindrie par les fissures ou rayures éventuelles !

ATTENTION !

La lentille doit être nettoyée toutes les semaines, car des résidus de liquide à fumée se déposent rapidement.

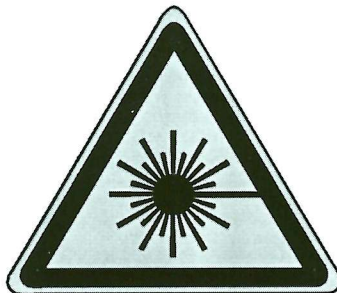
Nettoyez le ventilateur tous les mois.

Nettoyez l'intérieur du projecteur au moins une fois par an avec un aspirateur.

L'entretien et les réparations doivent être effectués uniquement par du personnel compétent !

CARACTÉRISTIQUES TECHNIQUES

- Sources lumineuses wash : 8 leds x 1W (RGBA)
- Sources lumineuses gobos : 8 leds x 3W (RGBW)
- Source lumineuse laser : 120 mW rouge / 30 mW vert
- Lasers classe 3B
- 4 modes : DMX512, maître/esclave, auto, détection musicale
- Contrôles DMX : 16 canaux
- Alimentation : AC 110/240V, 50/60Hz
- Consommation : 55W
- Dimensions : 278 x 180 x 148 mm
- Poids : 2.3 Kg



PRÉCAUTIONS D'UTILISATION ET DE SÉCURITÉ DU LASER

La PARTY BOX LX3 est composée de lasers.

N'ouvrez pas le boîtier du laser, vous pourriez être exposé à des taux de radiation laser dangereux. Si le boîtier de l'unité est ouvert, la puissance du laser peut être à l'origine de cécité immédiate, de brûlure ou d'incendie.

La source de lumière émise par cet équipement peut potentiellement causer des blessures oculaires, s'il n'est pas installé ou utilisé correctement. La source de lumière émise d'un laser est très différente de toute autre source de lumière que vous pouvez connaître. Cette concentration de lumière peut causer des blessures oculaires instantanées, essentiellement par une brûlure de la rétine.

Même si vous ne ressentez pas de «chaleur» provenant du faisceau lumineux, il peut quand même être à l'origine de blessure ou de cécité, pour vous ou votre public.

Une faible radiation en provenance du faisceau lumineux du laser peut s'avérer potentiellement dangereuse, même à de longues distances.

Selon la réglementation de sécurité relative aux lasers, il est interdit de diriger des lasers de classe 3R là où le public pourrait être en contact avec ces faisceaux. Ceci est également valable s'ils sont dirigés en dessous du visage des gens, tels qu'une piste de danse.

Ne faites pas fonctionner le laser avant d'avoir lu et compris toutes les données techniques et de sécurité contenues dans ce manuel. Veuillez toujours configurer et installer les effets laser de manière à ce que leur lumière soit projetée à minimum 3 mètres au-dessus du sol sur lequel les gens se tiennent.

Après installation et avant utilisation publique, veuillez tester le laser afin de vous assurer de son bon fonctionnement. Veuillez ne pas l'utiliser si vous détectez un défaut. Ne l'utilisez pas non plus si le laser émet uniquement un ou deux faisceaux au lieu de dizaines ou de centaines, car cela pourrait endommager votre diffraction optique et permettrait l'émission de niveaux de laser plus élevés et situés au-dessus de la classe 3R.

Ne pointez pas le laser sur les gens ou les animaux.

Ne regardez jamais l'ouverture ou les faisceaux laser.

Ne pointez pas de lasers dans les endroits où les gens pourraient potentiellement y être exposés, tels que les balcons non surveillés, etc.

Ne pointez pas de laser sur des surfaces réfléchissantes, telles que fenêtres, miroirs, métal réverbérant. Même les reflets de lasers peuvent être dangereux.

Ne pointez jamais de laser sur les avions, ceci est répréhensible par la loi.

N'exposez pas la sortie optique (ouverture) à des produits chimiques.

N'utilisez pas le laser s'il apparaît qu'il n'émet qu'un seul des deux faisceaux.

N'utilisez jamais le laser si le boîtier est endommagé, ouvert ou si les lentilles optiques semblent être endommagées de quelque manière.

N'ouvrez jamais le boîtier du laser. La forte intensité du laser à l'intérieur du boîtier de protection peut entraîner des incendies, des brûlures corporelles ou des blessures oculaires.

Ne laissez jamais l'appareil fonctionner sans surveillance.

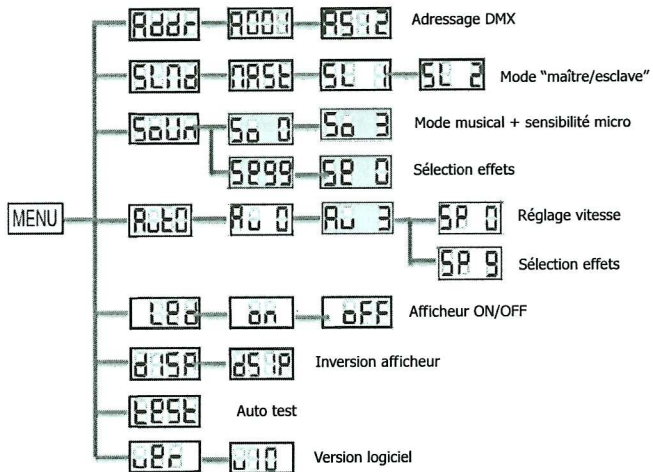
Le fonctionnement d'appareils laser de classe 3R n'est autorisé que s'il est contrôlé par un utilisateur expérimenté et qui a assimilé les données présentées dans ce manuel.

L'utilisateur est responsable de connaître les obligations légales du pays dans lequel il l'utilise.

- **Classe 3R :** Appareils à laser qui émettent des rayonnements pouvant dépasser l'EMP (Exposition Maximale Permise) pour une vision directe dans le faisceau. Le risque de lésion augmente avec la durée d'exposition et l'exposition peut être dangereuse pour une exposition oculaire dans les conditions les plus défavorables ou une vision directe dans le faisceau de manière intentionnelle. Il convient de n'utiliser les lasers de classe 3R que lorsque la vision directe dans le faisceau est peu probable.
- **Classe 3B :** Appareils à laser qui sont normalement dangereux lorsque l'exposition oculaire dans le faisceau se produit (à l'intérieur de la DNDO - Zone nominale de danger oculaire ou zone à l'intérieure de laquelle l'EMP pour la cornée est dépassée), y compris une exposition de courte durée accidentelle. La vision de réflexions diffuses est normalement sans danger. Les lasers de classe 3B qui s'approchent de la LEA (Limite d'émission accessible) de la classe 3B peuvent produire des lésions mineures de la peau, voire présenter un risque d'inflammation de matériaux inflammables. Cependant cela ne peut se produire que si le faisceau a un petit diamètre ou s'il est focalisé.

INSTRUCTION DE CONTROLE AFFICHEUR

MENU Appuyez sur MENU pour choisir le programme
 DOWN Appuyez sur DOWN pour se déplacer en bas
 UP Appuyez sur UP pour se déplacer en haut
 ENTER Appuyez sur ENTER pour valider



FUNCTIONNEMENT DMX

EFFET	CANAL	VALEUR	VALEUR	FUNCTION
GOBOS	1	Gradateur	0-255	Gradateur 0-100%
			0-008	Ouvert
	2	Stroboscope	009-255	Stroboscope lent à rapide
	3	Rouge	0-255	0-100%
	4	Vert	0-255	0-100%
	5	Bleu	0-255	0-100%
	6	Blanc	0-255	0-100%
7	Rotation	0-010	Stop	
		011-120	Rapide à lente	
		131-134	Stop	
		135-245	Lente à rapide	
		246-255	Stop	
WASH	8	Gradateur	0-255	Gradateur 0-100%
			0-008	Ouvert
	9	Stroboscope	009-255	Stroboscope lent à rapide
	10	Rouge	0-255	0-100%
	11	Vert	0-255	0-100%
LASER	14	Laser rouge	0-007	Arrêt
			008-127	Marche
			128-255	Bouton ON/OFF
	15	Laser vert	0-007	Arrêt
			008-127	Marche
			128-255	Bouton ON/OFF
	16	Rotation	0-010	Arrêt
011-120			Rapide à lente	
121-134			Arrêt	
135-245			Lente à rapide	
		246-255	Arrêt	

CONFIGURATION MAITRE-ESCLAVE

Configuration maître/esclave : Cette fonction vous permet de chaîner ensemble des unités pour une exécution des programmes en mode maître/esclave. En mode maître/esclave, une unité agira comme l'unité de commande et les autres réagiront aux programmes intégrés de celle-ci. N'importe quelle unité peut être maître ou esclave, toutefois une seule unité peut être «maître». Vous pouvez chaîner jusqu'à 16 unités en une seule chaîne sans devoir utiliser une console DMX. Connexions et paramètres maître-esclave :

1. Chaînez les unités via des connecteurs XLR à l'arrière de l'unité. Utilisez des câbles DMX standard.
2. Connectez la première unité «esclave» à l'unité «maître».
3. Sur l'unité maître, appuyez sur le bouton MENU jusqu'à s'affiche «SLND», puis appuyez sur ENTER. Utilisez les boutons UP ou DOWN et choisissez «MASt» puis appuyez sur ENTER.
4. Configurez l'unité maître selon votre choix (programmes internes, mode musical...)
5. Sur les unités esclaves, appuyez sur le bouton MENU jusqu'à s'affiche «SLND» puis appuyez sur ENTER. Choisissez soit «SL 1» soit «SL 2» comme mode esclave puis appuyez sur ENTER. Les unités esclaves suivront maintenant l'unité maître

Câblage du signal DMX

N'utiliser que des câbles aux normes DMX 512 pour relier la console aux machines et les machines entre elles.

Plan de câblage des fiches XLR

Sortie DMX XLR châssis



- 1-masse
- 2-signal (-)
- 3-signal (+)



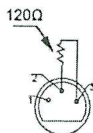
- 1-masse
- 2-signal (-)
- 3-signal (+)

Construire une chaîne DMX :

Brancher la sortie DMX du premier appareil sur l'entrée du deuxième, répéter l'opération jusqu'à ce que toutes les machines soient connectées entres-elles.

Note : à la fin de la chaîne, la sortie du dernier appareil doit être équipée d'un bouchon.

Prenez une fiche XLR 3 seule, et soudez à l'intérieur une résistance de 120Ω entre le signal - et le signal +, brancher ensuite le tout sur la dernière machine (voir dessin)



(Directives Européennes DEEE et RoHS)

Waste Electrical and Electronic Equipment (WEEE) ou Déchets d'Équipements Électriques ou Électroniques (DEEE)
Restriction on Hazardous Substances (RoHS) ou réduction des substances à risques

Les directives européennes DEEE et RoHS sont destinées à maîtriser le flot de déchets des équipements électriques et électroniques. Les fabricants et importateurs seront responsables :

- de la reprise et du recyclage des équipements électriques et électroniques (directive DEEE)
- de la suppression des substances à risques dans les nouveaux équipements (directive RoHS).

Informations utilisateurs

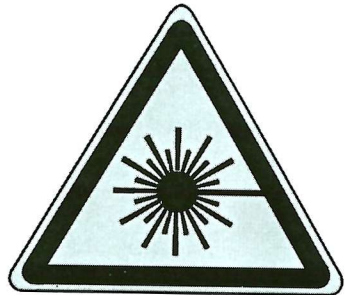
Les informations suivantes sont uniquement destinées aux pays membres de l'Union Européenne :

L'utilisation du symbole de "poubelle à roulettes barrée" indique que ce produit ne doit pas être traité comme un déchet ménager classique.

En vous assurant que ce produit est correctement mis au rebut, vous participerez à la prévention de l'environnement et de la santé publique, contre des conséquences négatives potentielles qui pourraient résulter d'un traitement inapproprié des déchets de ce produit.



Pour obtenir des informations complémentaires concernant la récupération et le recyclage de ce produit, veuillez contacter le fournisseur auprès duquel vous avez acheté le produit



Garantie : Cet appareil bénéficie de la garantie **TECHNYUGHT** selon les termes de nos conditions générales de vente.

Tout appareil ayant subi une intervention ou une modification en dehors du S.A.V. **EUROPSONIC** sera exclu de la garantie.

Modifications : La S.A. **EUROPSONIC** se réserve le droit d'apporter à tout moment et sans préavis, les modifications techniques ou esthétiques qu'elle jugera nécessaires.

La société **EUROPSONIC SA** apporte le plus grand soin à la fabrication de ses produits pour vous garantir la meilleure qualité. Des modifications peuvent donc être effectuées sans notification préalable. C'est pourquoi les caractéristiques techniques et la configuration physique des produits peuvent différer des spécifications et illustrations présentées dans ce manuel.



EUROPSONIC SA 7-9 rue Cuvier BP80 42302 Roanne Cedex France Tel : +33 (0)4-77-71-71-06

www.europsonic.fr