



PAA 240TMZ

Amplificatore P.A. system

Manuale di istruzioni



Complimenti per la sua ottima scelta.

Ci complimentiamo vivamente per la Sua scelta, il prodotto Karma da Lei acquistato è frutto di un'accurata progettazione da parte di ingegneri specializzati.

Per la sua realizzazione sono stati impiegati materiali di ottima qualità per garantirne il funzionamento nel tempo.

Il prodotto è stato realizzato in conformità alle severe normative di sicurezza imposte dalla Comunità Europea, garanzia di affidabilità e sicurezza.

Vi preghiamo di leggere attentamente questo manuale prima di cominciare ad utilizzare l'apparecchio al fine di sfruttarne appieno le potenzialità.

La Karma dispone di numerosi prodotti accessori che potranno completare il vostro apparecchio.

Vi invitiamo quindi a visionare l'intera gamma dei nostri prodotti visitando il sito internet:

www.karmaitaliana.it

sul quale troverete, oltre a tutti i nostri articoli, descrizioni accurate e documentazioni aggiuntive sviluppate successivamente all'uscita del prodotto.

I nostri uffici sono a vostra completa disposizione per qualsiasi chiarimento o informazione.

Ci auguriamo che rimarrete soddisfatti dell'acquisto e Vi ringraziamo nuovamente per la fiducia riposta nel nostro marchio.

- > Conservare il manuale per future consultazioni e allegatelo se cedete l'apparecchio ad altri.
- > Assicuratevi sempre di utilizzare batterie cariche.
- > Questo prodotto è adatto ad usi esterni ma va protetto dall'acqua.
- > Non utilizzare con temperature ambiente superiori ai 40C°.
- > In caso di problemi di funzionamento interrompete l'uso immediatamente. Non tentate di riparare l'apparecchio per conto vostro, ma rivolgetevi all'assistenza. Riparazioni effettuate da personale non competente potrebbero danneggiare il prodotto.



ATTENZIONE:

Subito dopo aver ricevuto l'apparecchio aprite attentamente la scatola, controllate il contenuto per accertarvi che tutte le parti siano presenti e in buone condizioni. Segnalate immediatamente al venditore, eventuali danni da trasporto subiti dall'apparecchio o dall'imballo. In caso di reso è importante che il prodotto sia completo dell'imballo originale, vi suggeriamo quindi di conservarlo.



Il marchio CE indica che questo prodotto è conforme alle norme della Comunità Europea: EMC (Compatibilità Elettromagnetica) e LVD (Direttive sulla Bassa Tensione)



Questo simbolo indica la conformità del prodotto alle normative internazionali dopo l'implementazione della Direttiva Europea 2002/96/EU nel sistema legale nazionale. I dispositivi elettrici ed elettronici non devono essere considerati rifiuti domestici. I consumatori sono obbligati dalla legge a restituire i dispositivi elettrici ed elettronici alla fine della loro vita utile ai punti di raccolta collerici preposti per questo scopo o nei punti vendita. Dettagli di quanto riportato sono definiti dalle leggi nazionali di ogni stato. Questo simbolo sul prodotto, sul manuale d'istruzioni o sull'imballo indicano che questo prodotto è soggetto a queste regole. Dal riciclo, e riutilizzo del materiale o altre forme di utilizzo di dispositivi obsoleti, voi renderete un importante contributo alla protezione ambientale.

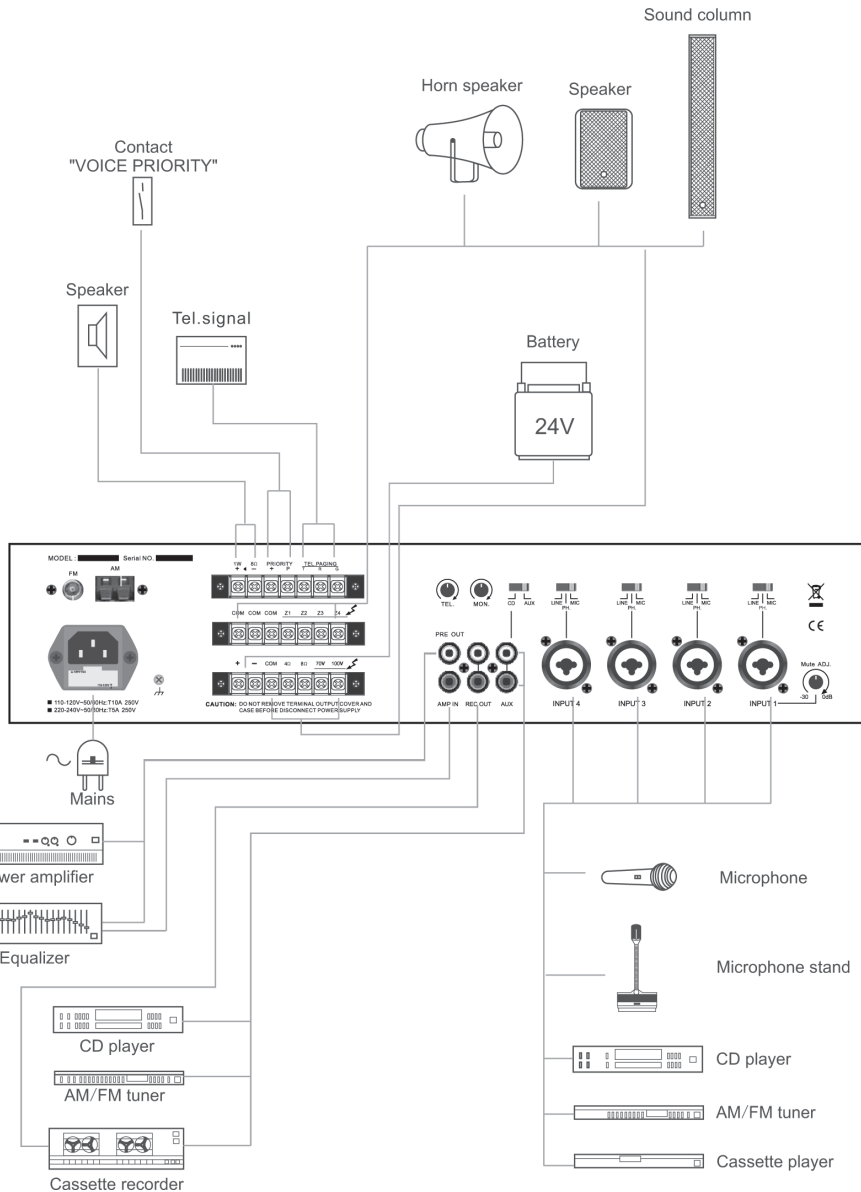


Questo simbolo indica la conformità del prodotto alle normative internazionali RoHS (Restriction of certain Hazardous Substances) che limita l'impiego di determinate sostanze pericolose nelle apparecchiature elettriche ed elettroniche immesse sul mercato europeo dal 1° luglio 2006. Fa parte di una serie di Direttive UE sull'ambiente ed e' connessa strettamente alla Direttiva RAEE (Rifiuti di Apparecchiature Elettriche ed Elettroniche).



Questo simbolo vi avverte della presenza di istruzioni d'uso e manutenzione importanti, nel manuale o nella documentazione che accompagna il prodotto

Ulteriori informazioni su: www.karmaitaliana.it



Questo amplificatore è stato realizzato per applicazioni "P.A. system" come ad esempio: annunci, uffici, scuole, chiese, negozi, centri commerciali, ristoranti, centri congressi, auditorium etc.

Alcuni sistemi di protezione prevengono danneggiamenti da corto circuiti, surriscaldamenti e sovraccarichi, rendendolo sicuro ed affidabile. Semplice da installare, può essere inserito anche in normali rack.

Possiede 4 ingressi con selettori per segnali linea / phantom / mic. Inoltre è presente un ingresso di linea ausiliario, un'uscita REC e prese Pre out e MAIN IN.

I microfoni possono essere collegati a prese bilanciate o sbilanciate. L'ingresso ausiliario è destinato a segnali ad alto livello quali radio, mixer pre-amplificati etc

Gestisce uscite sia a 4 - 8 Ohms che a tensione costante 70V / 100V. Una uscita potrà essere connessa ad un'ulteriore amplificatore o registratore.

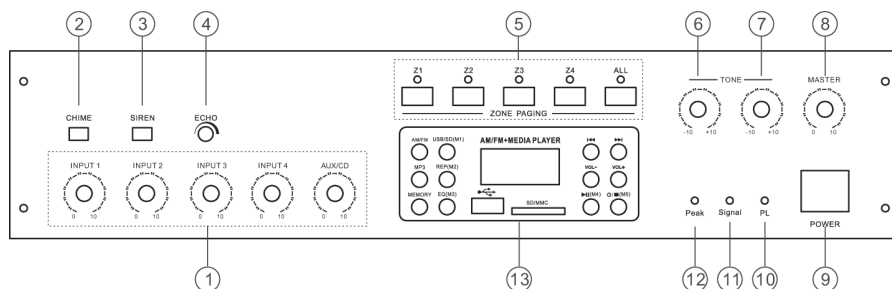
Il volume di ogni ingresso è regolabile separatamente con proprio comando come pure le tonalità alte e basse. Il master controllerà il volume generale.

In caso di blackout, l'amplificatore potrà operare tramite batteria opzionale esterna (DC 24V) garantendo operatività anche in casi di emergenza.

Alcune funzioni principali:

- 4 ingressi combinati selezionabili line / phantom / mic
- 1 ingresso AUX
- 1 uscita Record
- 4 zone selezionabili separatamente + tasto all-zones
- Ingresso 1 silenzia gli altri ingressi
- Funzione sirena e fischiello. Fischiello silenzia gli ingressi AUX, sirena e Tel paging silenziano tutti gli altri ingressi
- Ingresso "Tel Paging"
- Uscita monitor 1W / 8 Ohms
- Ogni canale ha comando di livello indipendente
- Lettore Mp3 incorporato tramite SD / USB / MMC
- Bassa distorsione
- Funzione Eco
- Controlli toni alti e bassi regolabili indipendentemente

Pannello frontale

**1. Comandi di volume**

Regolano il livello di segnale per ogni sorgente sonora collegata

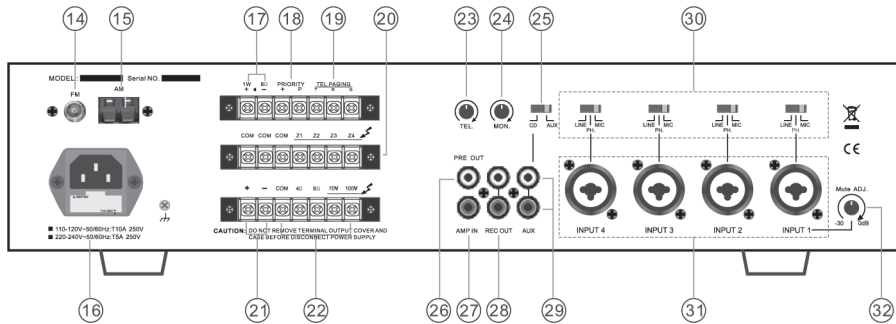
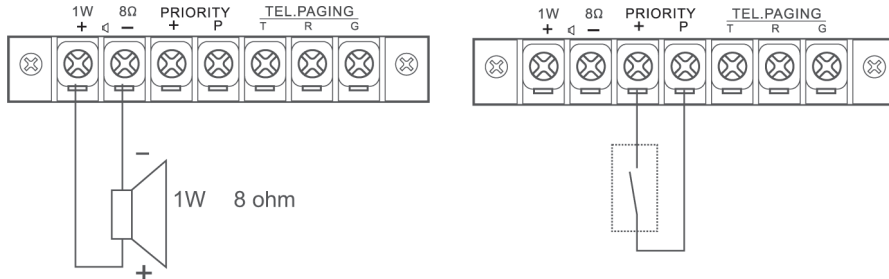
2. Tasto Fischietto**3. Tasto Sirena****4. Controllo Eco****5. Selettore zone****6. Regolettore toni Bassi****7. Regolettore toni Alti****8. Comando Master****9. Tasto di accensione****10. Indicatore di accensione****11. Led Signal**

Indica la presenza di un segnale in ingresso. Può lampeggiare o rimanere acceso fisso nel caso di presenza di più segnali.

12. Led Peak

Si illumina a causa di un segnale dal livello particolarmente alto. In questo caso suggeriamo di abbassare il livello agendo sul Gain. Un lampeggio occasionale è accettabile.

Pannello posteriore

**14. Antenna FM****15. Antenna AM****16. Presa di alimentazione con portafusibile****17. Prese per diffusore esterno 1W - 8 Ohms****18. Prese "Priority"**

Quando questo contatto viene chiuso, il segnale connesso alle prese AUX-IN verrà silenziato automaticamente. Allo stesso tempo, premendo il tasto fischietto, potrete attivare tale funzione.

19. Prese "Tel paging"

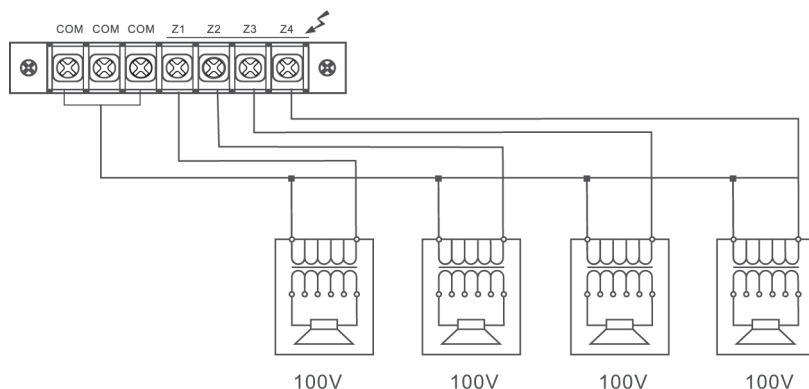
Simile alla funzione priority, silenzia automaticamente tutti i segnali all'invio di un messaggio telefonico.

20. Connettori zone

Permettono di collegare 4 linee indipendenti alle quali collegare i vari diffusori. Tramite i tasti frontali, potranno essere attivate solo una o più linee

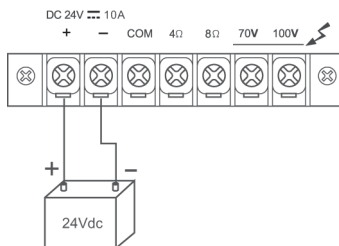
Ulteriori informazioni su: www.karmaitaliana.it

con la semplice pressione del tasto corrispondente. A questi connettori collegate unicamente diffusori operanti a tensione costante 70V o 100V.



21. Connettore per alimentazione DC 24V

Collegando una batteria a questi connettori, verrà garantito il funzionamento dell'amplificatore anche in caso di blackout. L'alimentazione sarà automatica.



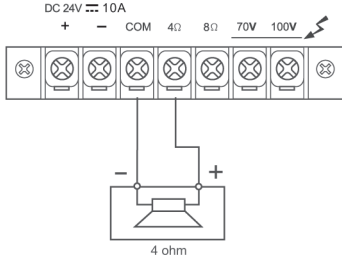
22. Indicatore di accensione

Questi 7 morsetti sono destinati al collegamento dei diffusori sia a 4 / 8 Ohms sia a tensione costante 70V o 100V.

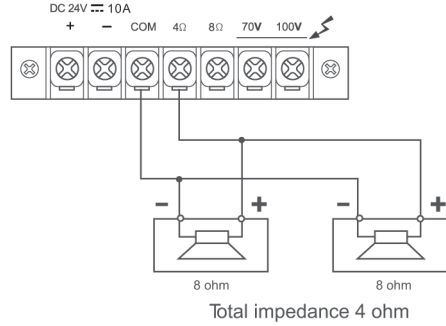
Riferitevi ai disegni riportati nella pagina successiva per le diverse combinazioni compatibili.

Nell'effettuare collegamenti di diffusori 4 o 8 Ohms dovreste considerare che più diffusori in serie o in parallelo modificheranno l'impedenza totale. Tale impedenza non dovrà essere inferiore a 4 Ohms o superiore a 8 Ohms.

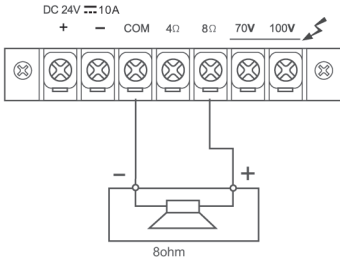
Vi suggeriamo, in caso di dubbio, di rivolgervi ad un installatore professionista in quanto errati collegamenti potrebbero danneggiare sia i diffusori che l'amplificatore stesso.



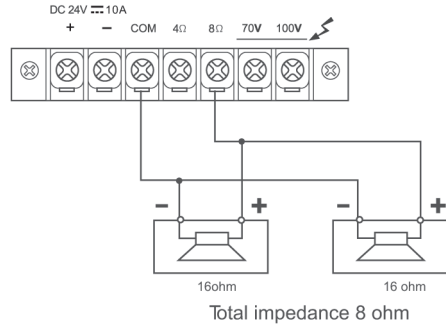
Connecting the speakers to 4 ohm output



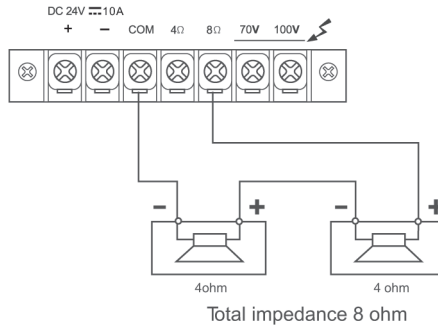
Total impedance 4 ohm



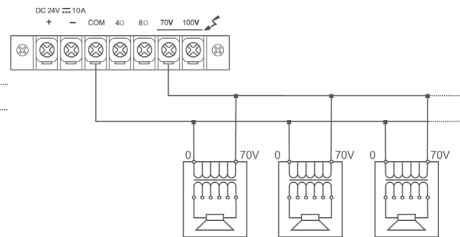
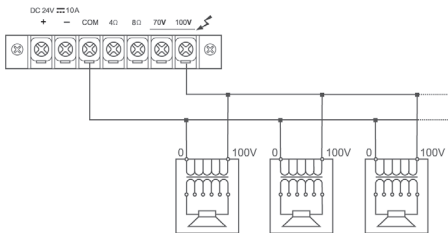
Connecting the speakers to 8 ohm output



Total impedance 8 ohm



Total impedance 8 ohm



23. Regolatore di livello segnale “tel paging”

24. Regolatore di livello segnale “Monitor output”

25. Selettore Aux - CD

Permette di scegliere che tipo di segnale è presente: AUX (livello basso) o CD (livello alto)

26. Connettori “Pre Out”

A queste prese è disponibile il segnale mixato di tutte le sorgenti. Questo segnale è destinato ad un amplificatore esterno, processore sonoro, equalizzatore etc. Prima di utilizzare le prese PRE OUT occorre rimuovere il ponticello che di default è posto tra PRE OUT e AMP IN.

27. Connettori “AMP IN”

Dopo aver rimosso il ponticello tra PRE OUT e AMP IN potrete utilizzare questa presa per il collegamento di apparecchi esterni atti a migliorare la qualità del suono (ad esempio anti larsen).

28. Connettori “REC OUT”

Destinato al collegamento di un registratore esterno.

29. Ingressi ausiliari

I connettori R e L consentono di collegare i segnali destro(R) e sinistro(L) di una qualsiasi sorgente audio di livello alto quale radio, CD etc. Il livello del segnale è regolabile indipendentemente tramite i comandi(25). I segnali accettati dagli RCA sono di tipo sbilanciato.

30. Selettori di impedenza

Questi selettori permettono di specificare quale tipo di segnale è presente nella relativa presa(31). Le possibilità di scelta sono: LINE / 24V / MIC.

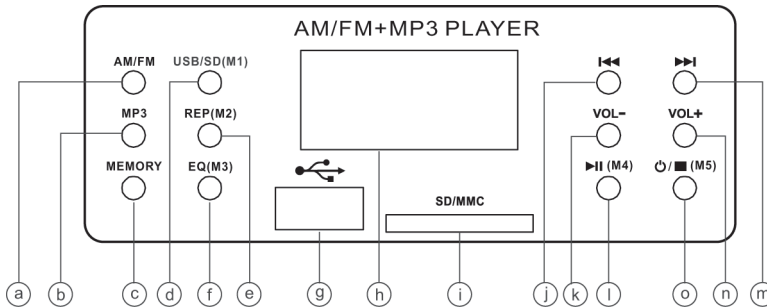
31. Ingressi

A queste 4 prese possono essere collegati gli apparecchi esterni che forniranno i segnali audio(microfoni, segnali di linea, o microfoni a condensatore che richiedono alimentazioni phantom +24V). Utilizzate a piacimento le prese bilanciate(XLR) o sbilanciate(Jack 6,3mm).

32. Controllo di priorità

Regola il livello del segnale che verrà silenziato dalla funzione priority.

Lettore multimediale

**a) Selettore AM / FM****b) Tasto di attivazione modulo MP3****c) Tasto memoria**

Premete questo tasto seguito da un tasto M1-M5 per memorizzare la stazione nell'apposita memoria.

d) Selettore USB - SD(M1)**e) Selettore REP(M2)**

Premuto ripetutamente attiva la funzione: ripeti un brano / ripeti di tutti i brani / riproduzione casuale

f) EQ(M3)

Premuto ripetutamente, applica delle equalizzazioni standard

g) Presa USB**h) Display****i) Lettore SD / MMC****j) Tasto "indietro"****k) Tasto Volume -****l) Tasto PLAY(M4)****m) Tasto "avanti"****n) Tasto Volume +****o) Tasto di accensione o STOP**

Il prodotto è coperto da garanzia in base alle vigenti normative.

Vi suggeriamo di consultare sul sito internet: www.karmaitaliana.it le

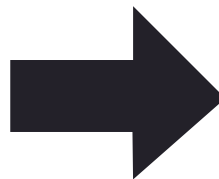
“Condizioni Generali di Garanzia” riportate nella sezione “FAQ”.

Di seguito un breve estratto:

- 1) Si prega, dopo l'acquisto di procedere alla registrazione del prodotto sul nostro sito internet accedendo alla sezione assistenza (occorre registrarsi). In alternativa, è possibile registrare il prodotto compilando ed inviando la scheda accanto.
- 2) Sono esclusi i guasti causati da imperizia o da uso non appropriato dell'apparecchio
- 3) La garanzia non ha più alcun effetto qualora l'apparecchio risulti manomesso.
- 4) La garanzia non prevede la sostituzione del prodotto.
- 5) Sono escluse dalla garanzia le parti esterne, le batterie, le manopole, gli interruttori, e le parti asportabili o consumabili.
- 6) Le spese di trasporto e i rischi conseguenti sono a carico del proprietario dell'apparecchio
- 7) A tutti gli effetti la validità della garanzia è avallata unicamente dalla presentazione della fattura o scontrino d'acquisto.

COME PROCEDERE ALL'INVIO DEL MODULO DI REGISTRAZIONE PRODOTTO:

- 1) Nel caso in cui non abbiate effettuato la registrazione del prodotto sul nostro sito www.karmaitaliana.it Vi invitiamo a farlo ritagliando il modulo riportato nella pagina accanto e ad inviarlo presso i nostri uffici.
- 2) Ricordatevi di compilare entrambi i moduli in quanto una copia rimarrà legata al manuale e potrà servirvi in futuro.





**CERTIFICATO DI GARANZIA
GUARANTEE CERTIFICATE
MODULO DI REGISTRAZIONE
REGISTRATION MODULE**

COPIA DA INVIARE A:

Spett.le
KARMA ITALIANA S.r.l
Via Gozzano, 38 bis
21052 - Busto Arsizio (VA)



**CERTIFICATO DI GARANZIA
GUARANTEE CERTIFICATE
MODULO DI REGISTRAZIONE
REGISTRATION MODULE**

COPIA DA CONSERVARE

PAA 240TMZ

MODELLO / MODEL

ACQUISTATO DA / PURCHASED BY

COGNOME / SURNAME

VIA / ADDRESS

DATA D'ACQUISTO
PURCHASING DATE

N. SCONTRINO O FATTURA
RECEIPT/INVOICE NUMBER

TIMBRO E FIRMA DEL RIVENDITORE
DEALER'S STAMP AND SIGNATURE

NOME / NAME

N° CITTÀ / CITY

C.A.P. / ZIP CODE

PROV.

MODELLO / MODEL

PAA 240TMZ

ACQUISTATO DA / PURCHASED BY

COGNOME / SURNAME

VIA / ADDRESS

DATA D'ACQUISTO
PURCHASING DATE

N. SCONTRINO O FATTURA
RECEIPT/INVOICE NUMBER

TIMBRO E FIRMA DEL RIVENDITORE
DEALER'S STAMP AND SIGNATURE

NOME / NAME

N° CITTÀ / CITY

C.A.P. / ZIP CODE

PROV.

PAA 240TMZ

<i>Potenza max:</i>	240 W
<i>Potenza RMS</i>	120 W
<i>Alimentazione:</i>	AC 110-120V 50/60 Hz AC 220-240V 50/60 Hz DC 24V
<i>Risposta in frequenza:</i>	50 Hz - 18 KHz (+/-3dB)
<i>Controllo toni:</i>	MIC > 65dB AUX-Line >75dB
<i>Impedenza in uscita:</i>	4 Ohms - 8 Ohms
<i>Tensione costante in uscita:</i>	70V - 100V
<i>Dimensioni:</i>	420 x 320 x 89 mm
<i>Peso:</i>	9,4 Kg

NOTE

www.karmaitaliana.it

La Karma Italiana srl, allo scopo di migliorare i propri prodotti, si riserva il diritto di modificare le caratteristiche siano esse tecniche o estetiche, in qualsiasi momento e senza alcun preavviso.

Ulteriori informazioni su: www.karmaitaliana.it

KARMA®

Via Gozzano 38 bis
21052, Busto Arsizio (VA) - Italy
Telefono +39 0331.628.244
Fax +39 0331.622.470

www.karmaitaliana.it

made in China



RoHS
conform