



Model name:  
FRDX SPKIW / FRDX SPKIB

Diffusore acustico wireless impiegabile in abbinamento all'articolo FREEDOM X. L'alta qualità dei componenti utilizzati per la sua realizzazione garantisce un'ottima resa acustica. Riferitevi al manuale di istruzioni della trasmittente mod. FREEDOM X per un utilizzo corretto. Riferitevi alla FIG. 2 per le indicazioni sui comandi e le prese riportati di seguito.

Wireless speaker suitable to be used in combination with item FREEDOM X. The high quality of the components used for its construction offers an excellent acoustic performance. Please refer to the instruction manual of the transmitter mod. FREEDOM X for correct use. Refer to pict. 2 for indications on the below quoted controls and sockets.

**⚠** Conservate questo manuale di istruzioni per utilizzi futuri. Questo prodotto non è adatto ad usi esterni. Per evitare il rischio di incendi o cortocircuiti non esponetelo alla pioggia, all'umidità o a temperature troppo elevate. Evitate che nel prodotto entrino acqua, liquidi infiammabili o oggetti. Il dispositivo funziona con pericolosa tensione di rete a 110-220V. Non apritelo, non smontatelo e non cercate di intervenire al suo interno. In caso di utilizzo improprio esiste il pericolo di una scarica elettrica. L'installazione deve essere effettuata esclusivamente da tecnici specializzati, competenti di impianti elettrici e di sonorizzazione. In caso di problemi di funzionamento non tentate di riparare l'apparecchio per conto vostro, ma rivolgetevi all'assistenza autorizzata.

**⚠** Keep this instruction manual for future reference. This product is not suitable for outdoor use. To avoid the risk of fire or shortcircuits don't expose it to rain, humidity or high temperatures. Do not allow water flammable liquids or objects to enter the product. This device works with dangerous 110- 220V mains power. Do not open, do not disassemble and don't try to operate inside it. In case of wrong use an electric shock may occur. The installation must be carried out exclusively by specialized technicians, skilled in electric and audio systems. In the event of a serious operating problem, stop using the product immediately. Never try to repair it by yourself, but contact the authorized technical service center.

**POSIZIONAMENTO SU BINARI ELETRIFICATI**

In molti negozi sono presenti dei binari sospesi ai quali vengono fissati i faretti. Questo diffusore, se munito di adattatore (opzionale), può essere fissato su tali binari e prendere l'alimentazione direttamente da essi.

**INSTALLATION ON ELECTRIFIED TRACKS**

In many shops there are suspended electrified tracks used to fix spotlights. This speaker, with a specific adaptor (optional), can be mounted on these tracks and receive power directly from them.

**POSIZIONAMENTO CON STAFFA**

La staffa (A) inclusa nella confezione vi consentirà di fissare il diffusore con la possibilità di orientarlo orizzontalmente e verticalmente per la massima resa acustica. Una volta posizionata correttamente è possibile bloccarla avvitando i pomelli (F).

**INSTALLATION WITH BRACKET**

Thanks to the bracket (A) included in the packaging you can mount the speaker with the possibility of horizontal and vertical adjustment for best audio performance. Once the bracket is correctly positioned it is possible to fix it by means of the knobs (F).

**CANALE OPERATIVO**

Grazie ai dipswitch (B) potrete settare il diffusore su uno dei 4 canali disponibili. Sarà sufficiente porre su "ON" lo switch desiderato lasciando gli altri in posizione "OFF". La trasmittente FREEDOM X sarà in grado di inviare il segnale agli speakers di un determinato canale.

**OPERATING CHANNEL**

Thanks to the dipswitches (B) you can set the speaker on one of the 4 available channels. You just have to move to "ON" the desired switch, leaving the others on "OFF" position. The FREEDOM X transmitter will be able to send the signal to the speakers of a specific channel.

**ALIMENTAZIONE**

Per alimentare il diffusore collegate il cavo di alimentazione alla presa (E) e quindi ad una presa elettrica domestica 110/220V.

**POWER SUPPLY**

To power the speaker connect the power cable to the socket (E) and then to an ordinary 110/220V power outlet.

**UTILIZZO**

Terminati i collegamenti della trasmittente FREEDOM X e dei diffusori, potrete accendere i diffusori tramite il tasto (D) e regolarne il volume tramite il selettore rotante (C). Prima di fissare i diffusori suggeriamo di testarne la ricezione in quando i sistemi wireless potrebbero essere soggetti a interferenze o blocco del segnale da parte di ostacoli. La trasmittente potrà inviare il segnale a infiniti diffusori nel suo raggio operativo di circa 400mq (FIG 1). I diffusori potranno essere anche misti tra i modelli FRDX SPK1 e FRDX SPK2.

**USE**

Once the FREEDOM X transmitter and the speakers are connected, you can turn on the speakers with the (D) button and adjust the volume with the rotating selector (C). Before you complete the speakers' installation we suggest to test the reception, because the wireless systems may be subject to interference or signal interruption caused by obstacles. The transmitter can send the signal to unlimited speakers in the operating range of around 400sqm (FIG 1). It is also possible to connect speakers of mixed models FRDX SPK1 and FRDX SPK2.

**CONFORMITÀ, GARANZIA E ASSISTENZA**

Il fabbricante, KARMA ITALIANA SRL, dichiara che il tipo di apparecchiatura radio diffusore serie FRDX SPK è conforme alla direttiva 2014/53/UE. Il testo completo della dichiarazione di conformità UE è disponibile al seguente indirizzo internet: [www.karmaitaliana.it](http://www.karmaitaliana.it)

**COMPLIANCE, WARRANTY AND SERVICE**

Hereby, KARMA ITALIANA SRL declares that the radio equipment type wireless speaker FRDX SPK series is in compliance with Directive 2014/53/EU. The full text of the EU declaration of conformity is available at the following internet address: [www.karmaitaliana.it](http://www.karmaitaliana.it).

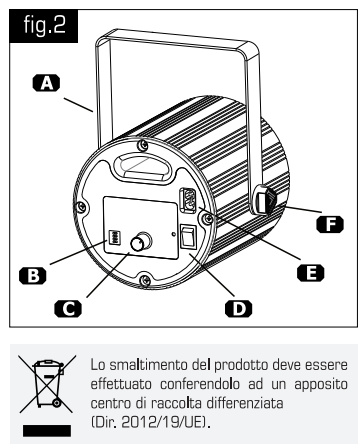
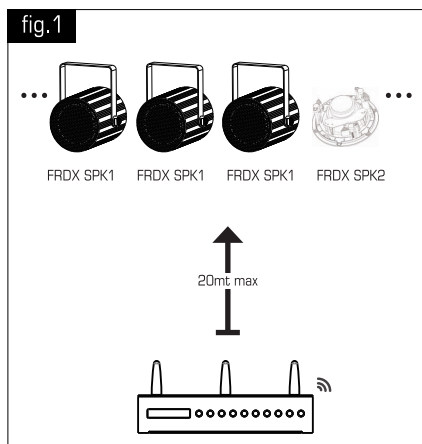
Il prodotto è coperto da garanzia in base alle vigenti normative nazionali ed Europee. Per le condizioni complete di garanzia e per effettuare richieste di assistenza visitate il sito internet: [www.gleemm.eu](http://www.gleemm.eu) Vi suggeriamo anche di procedere alla registrazione del prodotto, loggandovi nell'area riservata.

The product is covered by warranty according to current national and European regulations. For detailed warranty conditions and RMA requests please refer to the website: [www.gleemm.eu](http://www.gleemm.eu). We also suggest to register the product, by logging into the private area.

Il fabbricante, allo scopo di migliorare i propri prodotti, si riserva il diritto di modificarne le caratteristiche siano esse tecniche o estetiche, in qualsiasi momento e senza alcun preavviso.

The manufacturer, in order to improve its products, reserves the right to modify the characteristics whether technical or aesthetic, at any time and without notice.

CARATTERISTICHE TECNICHE / TECHNICAL SPECIFICATIONS	
Potenza Massima / RMS Max power/ RMS power	30W / 15W
Altoparlante / Speaker	Woofer 5" + Tweeter 0,5"
Alimentazione Power supply	100-250V AC / 50-60 Hz
Risposta in frequenza Frequency response	90 Hz - 20 KHz
Sensibilità / Sensitivity	90 dB
Dimensioni / Dimensions	136 x 136 x 157 mm (l x h x p)
Peso / Weight	1,6 Kg



PRODOTTO DA / PRODUCED BY:  
KARMA ITALIANA Srl  
Via Gozzano 38/bis  
21052 Busto Arsizio (VA)  
[www.karmaitaliana.it](http://www.karmaitaliana.it)

**CE** [www.gleemm.eu](http://www.gleemm.eu)  
Made in P.R.C.

Lo smaltimento del prodotto deve essere effettuato conferendolo ad un apposito centro di raccolta differenziata (Dir. 2012/19/UE).