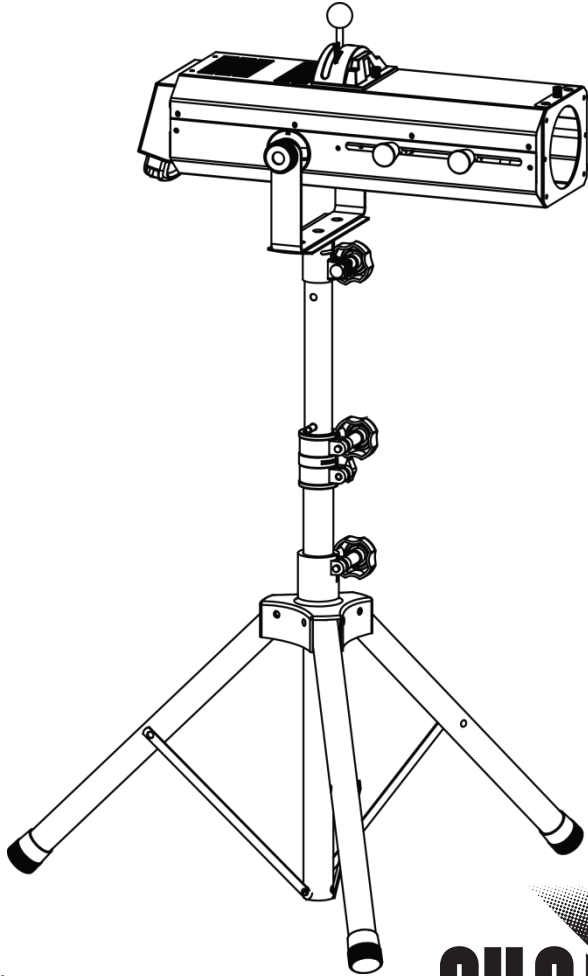


LED FOLLOWSPOT 755T

Quick Reference Guide



CHAUVET[®]
Value • Innovation • Performance
It's
Green Thinking.

About This Guide The LED Followspot 75ST Quick Reference Guide (QRG) has basic product information such as mounting, menu options, and DMX values. Download the User Manual from www.chauvetlighting.com for more details.

Disclaimer The information and specifications contained in this QRG are subject to change without notice.

Safety Notes These Safety Notes include important information about installation, use, and maintenance.



- This product is not intended for permanent installation.
- ONLY connect this product to a grounded and protected circuit.
- Always disconnect from power before cleaning or replacing the fuse.
- DO NOT look at the light source when the product is on.
- Make sure the power cord is not crimped or damaged.
- Never disconnect this product from power by pulling on the cord.
- When mounting this product overhead, use a safety cable.
- DO NOT allow flammable materials close to the unit while operating.
- DO NOT touch this product when it is operating because it may be hot.



- The voltage of the outlet to which you are connecting this product must be within the range stated on the decal or rear panel of the product.
- This product is for indoor use only! (IP20) To prevent risk of fire or shock, do not expose this product to rain or moisture.
- Always mount this product in a location with adequate ventilation, at least 20 in (50 cm) from adjacent surfaces.
- Be sure that no ventilation slots on the unit's housing are blocked.
- Never connect this product to a dimmer or rheostat.
- Replace the fuse with another of the same type and rating.
- ONLY use the hanging/mounting bracket to carry this product.
- The maximum ambient temperature is 104° F (40° C). Do not operate this product at higher temperatures.
- In the event of a serious operating problem, stop using immediately.
- DO NOT open this product. It contains no user-serviceable parts.

Contact Outside the U.S., United Kingdom, or Ireland, contact your distributor to request support or return a product. Visit www.chauvetlighting.com for contact information.

What Is Included

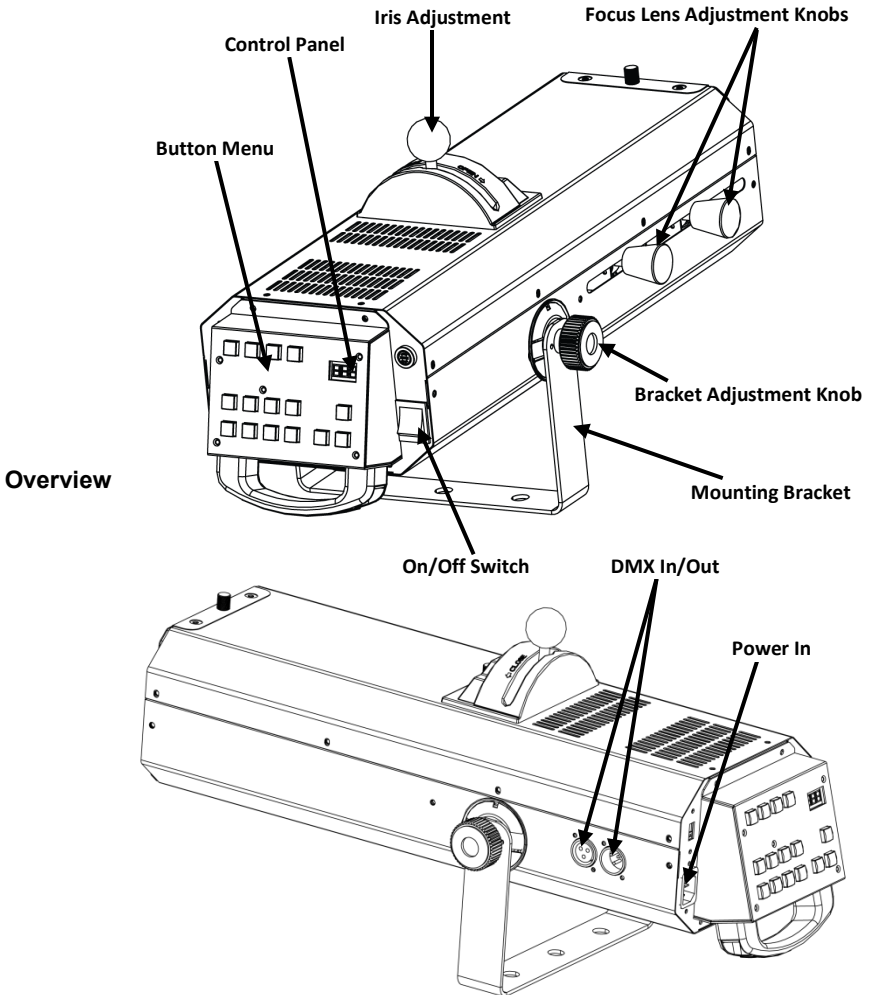
- LED Followspot 75ST
- Power Cord
- Tripod
- Warranty Card
- Quick Reference Guide

To Begin

Unpack your LED Followspot 75ST and make sure you have received all parts in good condition. If the box or contents appear damaged, notify the carrier immediately, not CHAUVET®.

Description

The LED Followspot 75ST is a portable, LED-powered fixture that offers DMX or manual controls to suit a variety of needs. Super smooth LED dimming and an extremely fast electronic strobe makes it a fantastic beam for any performance.

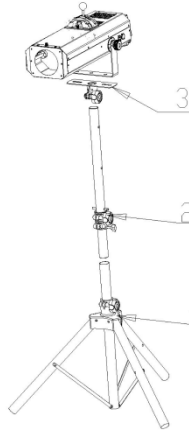


AC Power This product has a switchable power supply that can work with an input voltage of 115 VAC or 230 VAC, 50/60 Hz.

- Fuse Replacement**
1. Disconnect the product from power.
 2. Using a flat-head screwdriver, loosen the fuse holder and pull straight out.
 3. Remove the blown fuse from the holder and replace with a fuse of the exact same type and rating.
 4. Re-insert the fuse holder and reconnect power.

Mounting Before mounting this product, read the Safety Notes and refer to the user manual.

Mounting Diagram



Programming For details on how to program this product, please refer to the product’s user manual.

Control Panel Description	Button	Function
	<POWER SWITCH>	Turns power on and off
	<DIMMER MAX>	Opens dimmer to a maximum of 100% (hold to raise percentage)
	<DIMMER MIN>	Closes dimmer to a maximum of 0% (hold to lower percentage)
	<SHUTTER ON>	Turns LED on (default setting)
	<BLACK OUT>	Turns LED off
	<ORANGE>	Projects orange color
	<CYAN>	Projects cyan color
	<RED>	Projects red color
	<GREEN>	Projects green color
	<MAGENTA>	Projects magenta color
	<YELLOW>	Projects yellow color
	<BLUE>	Projects blue color
	<WHITE>	Projects white light
	<FUNCTION SELECT>	Selects manual or DMX mode
	<UP>	In DMX mode, moves channel number up
	<DOWN>	In DMX mode, moves channel number down

Menu Options

Main Level	Programming Levels		Description
Manual Mode	NAn		Selects manual mode
DMX Address	001	001–512	Sets the DMX starting address

DMX Linking The LED Followspot 75ST can work with a DMX controller when linked by DMX serial connections. Instructions for connecting and configuring this product for DMX operation are in the User Manual. If you are not familiar with DMX, download the DMX Primer from www.chauvetlighting.com.

Starting Address To ensure full access to all channels in each DMX mode, the highest recommended DMX address is **510**.

Master/Slave Connection The LED Followspot 75ST uses the DMX data connection for its Master/Slave mode. Instructions for connecting and configuring this product for Master/Slave operation are in the User Manual.

DMX Values

3-CH	Channel	Function	Value	Percent/Setting
	1	Dimmer	000 ⇔ 255	0–100%
	2	Color	000 ⇔ 031	White
			032 ⇔ 063	Dark blue
			064 ⇔ 095	Yellow
			096 ⇔ 127	Purple
			128 ⇔ 159	Green
			160 ⇔ 191	Red
			192 ⇔ 223	Light blue
	224 ⇔ 255	Orange		
	3	Strobe	000 ⇔ 255	0–100%

Acerca de Esta Guía La Guía de Referencia Rápida (GRR) del LED Followspot 75ST contiene información básica sobre el producto, como montaje, opciones de menú y valores DMX. Descargue el manual de usuario de www.chauvetlighting.com para una información más detallada.

Exención de Responsabilidad La información y especificaciones contenidas en esta GRR están sujetas a cambio sin previo aviso.

Notas de Seguridad Estas notas de seguridad incluyen información importante sobre el montaje, uso y mantenimiento.



- Este producto no está cocebido para una instalación permanente.
- Conecte este producto SOLO a un circuito con toma de tierra y protegido.
- Desconecte siempre de la alimentación antes de la limpieza o sustitución del fusible.
- NO mire a la fuente de luz cuando el producto esté encendido.
- Asegúrese de que el cable de alimentación no está retorcido ni estropeado.
- Nunca desconecte este producto del cable de alimentación agarrando o tirando del cable.
- Cuando monte este producto en alto, use un cable de seguridad.
- NO permita la presencia de materiales inflamables cerca de la unidad cuando esté en funcionamiento.
- NO toque este producto cuando esté en funcionamiento, pues podría estar caliente.



- La tensión del enchufe al que conecte este producto ha de estar en el rango establecido en el grabado o en el panel posterior de producto.
- ¡Este producto es para uso en interiores solamente! (IP20) Para evitar riesgos de incendio o descarga, no exponga este producto a la lluvia o la humedad.
- Monte siempre este producto en una ubicación con ventilación adecuada, al menos a 20" (50 cm) de superficies adyacentes.
- Asegúrese de que ninguna ranura de ventilación en la carcasa de la unidad queda bloqueada.
- Nunca conecte este producto a un atenuador o reostato.
- Sustituya el fusible con uno del mismo tipo y categoría.
- Use SOLAMENTE los soportes de colgar/montar para mover este producto.
- La máxima temperatura ambiente es de 104° F (40° C). No haga funcionar este producto a temperaturas más altas.
- En caso de un problema grave de funcionamiento, deje de usarlo inmediatamente.
- NO abra este producto. No contiene piezas reparables por el usuario.

Contacto Fuera de EE.UU, Reino Unido o Irlanda, póngase en contacto con su distribuidor para solicitar asistencia o devolver el producto. Visite www.chauvetlighting.com para información de contacto.

Qué va Incluido

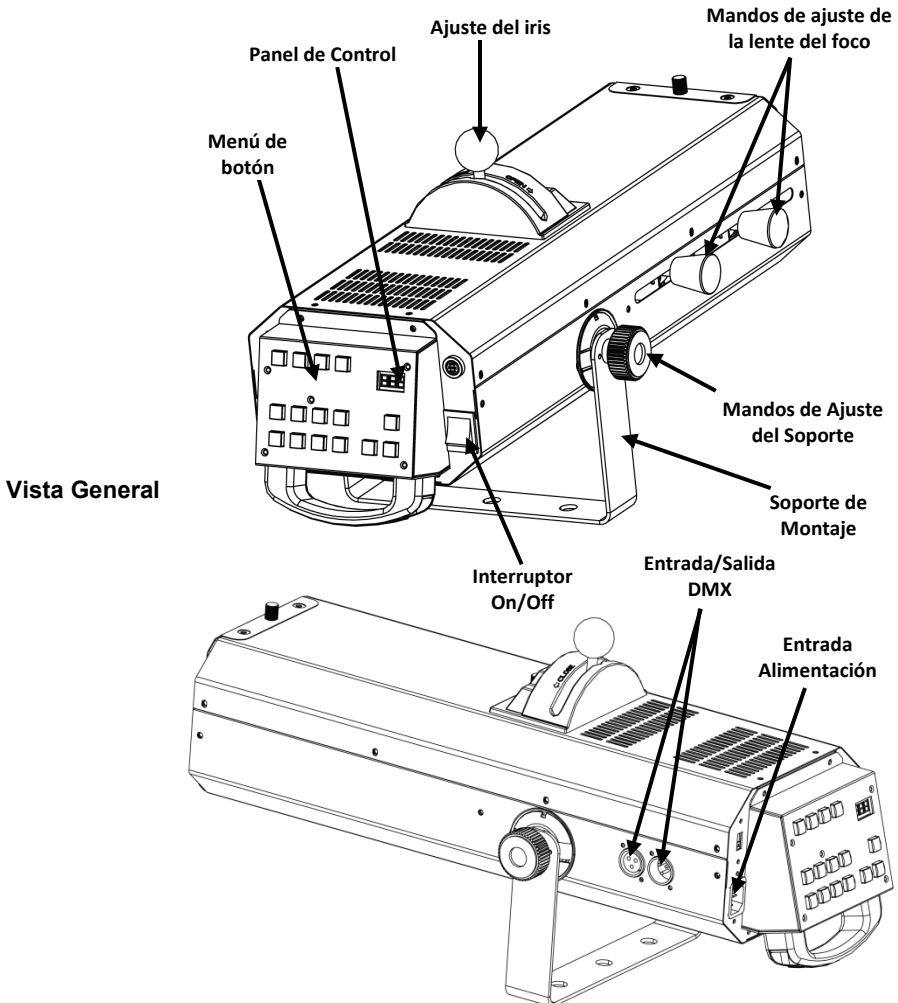
- LED Followspot 75ST
- Cable de Alimentación
- Trípode
- Tarjeta de garantía
- Guía de Referencia Rápida

Para Empezar

Desembale su LED Followspot 75ST y asegúrese de que ha recibido todas las partes en buen estado. Si la caja o los componentes parecen dañados, notifíquelo al transportista inmediatamente, no a CHAUVET®.

Descripción

El LED Followspot 75ST es un dispositivo LED portátil que ofrece controles manuales o DMX para adaptarse a una variedad de necesidades. La atenuación LED súper-suave y su estroboscopio electrónico extremadamente rápido lo convierten en un haz de luz fantástico para cualquier espectáculo.

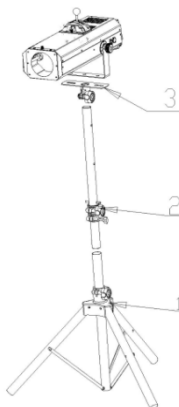


Corriente Alterna Este producto tiene una fuente de alimentación conmutable que puede funcionar con un rango de tensión de entrada de 115 VCA o 230 VCA, 50/60 Hz.

- Sustitución del Fusible**
1. Desconecte el producto de la alimentación.
 2. Con ayuda de un destornillador de cabeza plana, afloje el portafusibles y extráigalo directamente.
 3. Quite el fusible fundido del portafusibles y sustituya el fusible con otro del mismo tipo y categoría.
 4. Vuelva a insertar el portafusibles y conecte de nuevo la alimentación.

Montaje Antes de montar este producto, lea las Notas de Seguridad y consulte el manual del usuario.

Diagrama de Montaje



Programación Para detalles sobre cómo se programa este producto, por favor consulte el manual de usuario del product.

Descripción del Panel de Control

Botón	Función
<POWER SWITCH>	Enciende o apaga
<DIMMER MAX>	Abre el atenuador a un máximo del 100% (mantener pulsado para aumentar el porcentaje)
<DIMMER MIN>	Cierra el atenuador a un mínimo del 0% (mantener pulsado para bajar el porcentaje)
<SHUTTER ON>	Enciende el LED (configuración por defecto)
<BLACK OUT>	Apaga el LED
<ORANGE>	Proyecta color naranja
<CYAN>	Proyecta color cian
<RED>	Proyecta color rojo
<GREEN>	Proyecta color verde
<MAGENTA>	Proyecta color magenta
<YELLOW>	Proyecta color amarillo
<BLUE>	Proyecta color azul
<WHITE>	Proyecta luz blanca
<FUNCTION SELECT>	Selecciona el Modo Manual o DMX
<UP>	En Modo DMX, mueve el canal hacia arriba
<DOWN>	En Modo DMX, mueve el canal hacia abajo

Opciones de Menú

Nivel Principal	Niveles de Programación		Descripción
Modo Manual	NAn		Selecciona el modo manual
Dirección DMX	001	001–512	Configura la dirección inicial DMX

Enlace DMX puede funcionar con un controlador DMX cuando se enlaza por conexiones serie DMX. Las instrucciones para conectar y configurar este producto para funcionamiento DMX están en el Manual de usuario. Si no está familiarizado con DMX, descargue el Manual DMX de www.chauvetlighting.com.

Dirección de Inicio Para asegurarse acceso total a todos los canales en cada modo DMX, la dirección DMX más recomendable es **510**.

Conexión Maestro/Esclavo El LED Followspot 75ST usa la conexión de datos DMX para su modo Maestro/Esclavo. Las instrucciones para conectar y configurar este producto para funcionamiento Maestro/Esclavo están en el manual de usuario.

Valores DMX

3-CH	Canal	Función	Valor	Porcentaje/Configuración
	1	Atenuador	000 ⇔ 255	0–100%
	2	Color	000 ⇔ 031	Blanco
			032 ⇔ 063	Azul oscuro
			064 ⇔ 095	Amarillo
			096 ⇔ 127	Morado
			128 ⇔ 159	Verde
			160 ⇔ 191	Rojo
			192 ⇔ 223	Azul claro
			224 ⇔ 255	Naranja
	3	Estroboscopio	000 ⇔ 255	0–100%

À Propos de ce Manuel

Le Manuel de Référence du LED Followspot 75ST (MdR) reprend des informations de base sur cet appareil notamment en matière de montage, d'options de menu et de valeurs DMX. Téléchargez le manuel d'utilisation sur www.chauvetlighting.com pour de plus amples informations.

Clause de Non-Responsabilité

Les informations et caractéristiques contenues dans ce manuel sont sujettes à changement sans préavis.

Consignes de Sécurité

Ces consignes concernant la sécurité reprennent d'importantes informations en matière d'installation, d'utilisation et de maintenance.



- Cet appareil n'est pas conçu pour être utilisé dans une installation permanente.
- Connectez UNIQUEMENT ce produit à un circuit protégé et relié à la terre.
- Débranchez toujours cet appareil avant de procéder à son nettoyage ou au remplacement de son fusible.
- Ne regardez PAS la source lumineuse lorsque le produit fonctionne.
- Assurez-vous que le cordon d'alimentation n'est ni tordu ni endommagé.
- Ne débranchez jamais cet appareil en tirant sur le cordon.
- Utilisez TOUJOURS un câble de sécurité lorsque vous montez cet appareil en hauteur.
- Veillez à ce qu'AUCUNE source inflammable ne se trouve à proximité de l'unité lors de son fonctionnement.
- Ne touchez PAS cet appareil lors de son fonctionnement car il pourrait s'avérer brûlant.



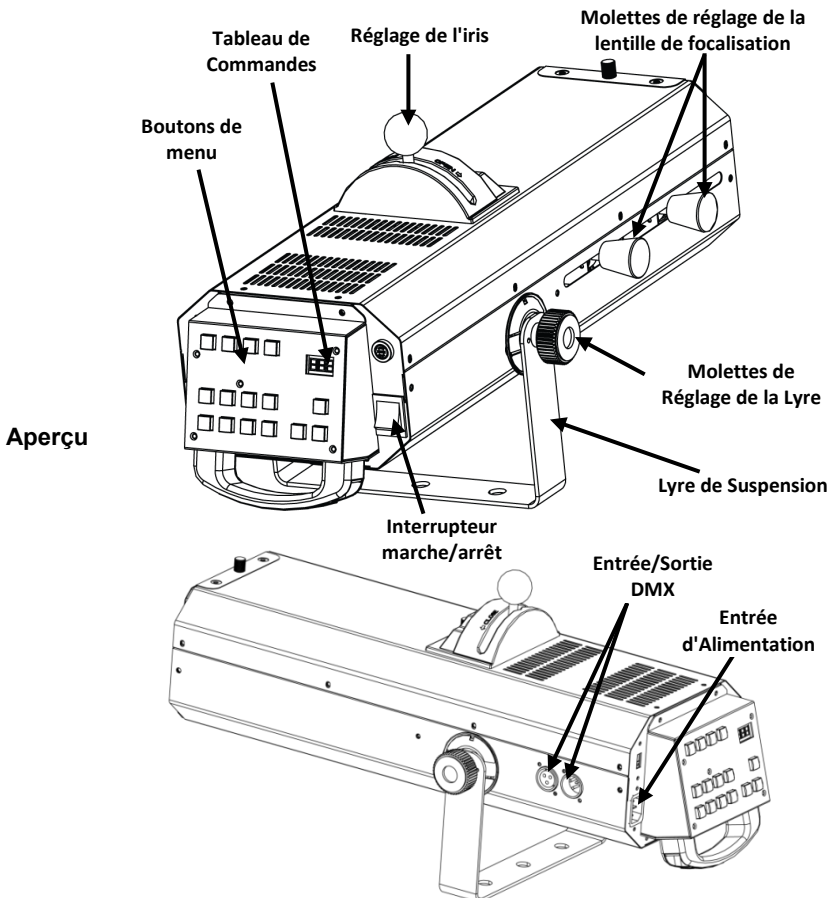
- La tension de la prise à laquelle vous connectez ce produit doit être comprise dans la plage de tensions reprise sur l'étiquette de l'appareil ou à l'arrière de ce dernier.
- Cet appareil doit être utilisé en intérieur uniquement. (IP20). Afin d'éviter tout risque d'incendie ou de décharge électrique, veillez à n'exposer cet appareil ni à la pluie ni à l'humidité.
- Montez toujours cet appareil dans un endroit bien ventilé, à au moins, 20 pouces (50 cm) des surfaces adjacentes.
- Assurez-vous qu'aucune fente de ventilation sur le boîtier ne soit obstruée.
- Ne connectez JAMAIS cet appareil ni à un gradateur ni à un rhéostat.
- Remplacez le fusible avec un de même type et même ampérage.
- Transportez/Suspendez cet appareil UNIQUEMENT au moyen du support dont il est doté.
- La température ambiante maximale supportée par ce produit est de 104° F (40° C). Ne le faites pas fonctionner à des températures plus élevées.
- En cas de sérieux problèmes de fonctionnement, arrêtez le système immédiatement.
- N'ouvrez PAS ce produit. Il ne contient aucun composant susceptible d'être réparé par l'utilisateur.

Contact En dehors des États-Unis, du Royaume-Uni et de l'Irlande, contactez votre fournisseur si vous avez besoin d'assistance ou de retourner votre produit. Consultez le site www.chauvetlighting.com pour trouver nos coordonnées.

- Ce qui est Inclus**
- LED Followspot 75ST
 - Une fiche de garantie
 - Un cordon d'alimentation
 - Un manuel de référence
 - Trépied

Débuter Déballez votre LED Followspot 75ST et assurez-vous d'avoir tout reçu et en bon état. Si l'emballage ou le contenu semblait être endommagé, indiquez-le immédiatement au transporteur et non à CHAUVET®.

Description Le LED Followspot 75ST est un projecteur portable à LED proposant des fonctionnalités DMX ou des commandes manuelles afin de répondre à de multiples besoins. La gradation LED tout en fluidité et un stroboscope électronique extrêmement rapide rend sa projection de faisceau idéale quel que soit le spectacle.



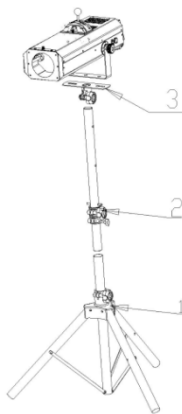
Alimentation Cet appareil est doté d'une alimentation à tension commutable lui permettant de fonctionner avec une tension d'entrée de 115 VCA ou 230 VCA, et 50/60 Hz.

CA

- Remplacement du Fusible**
1. Débranchez l'appareil de l'alimentation.
 2. À l'aide d'un tournevis à tête plate, délogez le porte-fusible de son emplacement et sortez-le.
 3. Retirez le fusible obsolète du porte-fusible et remplacez-le par un fusible équivalent.
 4. Insérez à nouveau le porte-fusible puis rebranchez l'appareil.

Installation Avant de monter cet appareil, lisez et assimilez les consignes de sécurité et se référer à le manuel de utilisateur.

Schéma de Montage



Programmation Pour de plus amples informations sur la manière dont programmer cet appareil, veuillez vous référer au manuel d'utilisation de celui-ci.

Description du Tableau de Commandes

Bouton	Fonction
<POWER SWITCH>	Mise sous et hors tension
<DIMMER MAX>	Ouverture du gradateur au maximum de 100 % (maintenir enfoncé pour augmentaiton du pourcentage)
<DIMMER MIN>	Fermeture du gradateur au maximum de 100 % (maintenir enfoncé pour diminution du pourcentage)
<SHUTTER ON>	Allumage de la LED (configuration par défaut)
<BLACK OUT>	Extinction de la LED
<ORANGE>	Projection de couleur orange
<CYAN>	Projection de couleur cyan
<RED>	Projection de couleur rouge
<GREEN>	Projection de couleur verte
<MAGENTA>	Projection de couleur magenta
<YELLOW>	Projection de couleur jaune
<BLUE>	Projection de couleur bleue
<WHITE>	Projection de lumière blanche
<FUNCTION SELECT>	Sélection du mode manuel ou DMX
<UP>	En mode DMX, accroissement du numéro de canal
<DOWN>	En mode DMX, diminution du numéro de canal

Options du Menu

Niveau Principal	Niveaux de Programmation		Description
Mode Manuel	NAn		Sélectionne le mode manuel
Adresse DMX	001	001–512	Configurer l'adresse DMX de départ

Raccordement DMX Le LED Followspot 75ST peut fonctionner avec un jeu d'orgues DMX quand raccordé par des connexions DMX en série. Vous trouverez les instructions de connexion et configuration de cet appareil pour un bon fonctionnement en DMX dans le manuel d'utilisation. Si vous n'êtes pas familier avec le DMX, vous pouvez télécharger l'introduction au DMX sur www.chauvetlighting.com.

Adresse de Départ Afin d'assurer un accès à tous les canaux dans chaque mode DMX, l'adresse DMX la plus élevée recommandée est **510**.

Connexion Maître/Esclave Le LED Followspot 75ST utilise une connexion de données DMX pour son mode maître/esclave. Vous trouverez les instructions de connexion et configuration de cet appareil pour un bon fonctionnement en maître/esclave dans le manuel d'utilisation.

Valeurs DMX

3-CH	Canal	Fonction	Valeur	Pourcentage/Configuration
	1	Gradateur	000 ⇔ 255	0–100%
	2	Couleur	000 ⇔ 031	Blanc
			032 ⇔ 063	Bleu foncé
			064 ⇔ 095	Jaune
			096 ⇔ 127	Violet
			128 ⇔ 159	Vert
			160 ⇔ 191	Rouge
			192 ⇔ 223	Bleu clair
			224 ⇔ 255	Orange
	3	Stroboscope	000 ⇔ 255	0–100%

Über diese Schnellan- leitung

In der Schnellanleitung des LED Followspot 75ST finden Sie die wesentlichen Produktinformationen, wie etwa über die Montage, Menüoptionen und DMX-Werte des Geräts. Laden Sie für weiterführende Informationen unter www.chauvetlighting.com das Benutzerhandbuch herunter.

Haftungs- ausschluss

Die Informationen und Spezifikationen dieser Anleitung können ohne vorherige Ankündigung geändert werden.

Sicherheits- hinweise

Diese Sicherheitshinweise enthalten wichtige Informationen über die Montage, Verwendung und Wartung des Geräts.



- Dieses Produkt eignet sich nicht für eine permanente Installation.
- SCHLIESSEN Sie dieses Produkt nur an einen mit der Masse verbundenen und abgesicherten Stromkreislauf an.
- Trennen Sie das Gerät von der Stromquelle, bevor Sie es reinigen oder die Sicherung auswechseln.
- NIEMALS in die Lichtquelle schauen, während das Gerät eingeschaltet ist.
- Stellen Sie sicher, dass das Netzkabel nicht gequetscht oder beschädigt ist.
- Ziehen Sie beim Trennen des Geräts von der Stromversorgung nie am Kabel.
- Bei Montage über Kopf immer ein Sicherungsseil verwenden.
- KEINE entflammaren Materialien während des Betriebs in der Nähe des Geräts lagern.
- NIEMALS während des Betriebs das Gehäuse berühren, da dies sehr heiß wird.



- Die Spannung der Schukosteckdose, an die Sie das Gerät anschließen, muss sich innerhalb des Spannungsbereiches befinden, der auf dem Hinweisschild oder dem rückwärtigen Bedienfeld des Geräts angegeben ist.
- Dieses Gerät darf nur im Innenbereich verwendet werden. (IP20) Um das Risiko von Bränden oder elektrischen Schlägen zu vermeiden, dürfen Sie das Gerät nicht Regen oder Feuchtigkeit aussetzen.
- Installieren Sie das Gerät an einem Ort mit ausreichender Belüftung und mit einem Abstand von 50 cm zu den angrenzenden Flächen.
- Stellen Sie sicher, dass die Lüftungsöffnungen im Gehäuse des Geräts nicht verschlossen sind.
- Schließen Sie dieses Gerät niemals an einen Dimmer oder Regelwiderstand an.
- Achten Sie beim Auswechseln der Sicherung darauf, den gleichen Typ mit den gleichen Werten zu verwenden.
- Das Gerät NUR an den Hänge-/Befestigungsbügeln tragen.
- Die maximal zulässige Umgebungstemperatur beträgt 40°C. Nehmen Sie das Gerät nicht bei höheren Temperaturen in Betrieb.
- Bei ernsthaften Betriebsproblemen stoppen Sie umgehend die Verwendung des Geräts.
- Dieses Gerät NICHT öffnen. Die eingebauten Komponenten sind für den Kunden wartungsfrei.

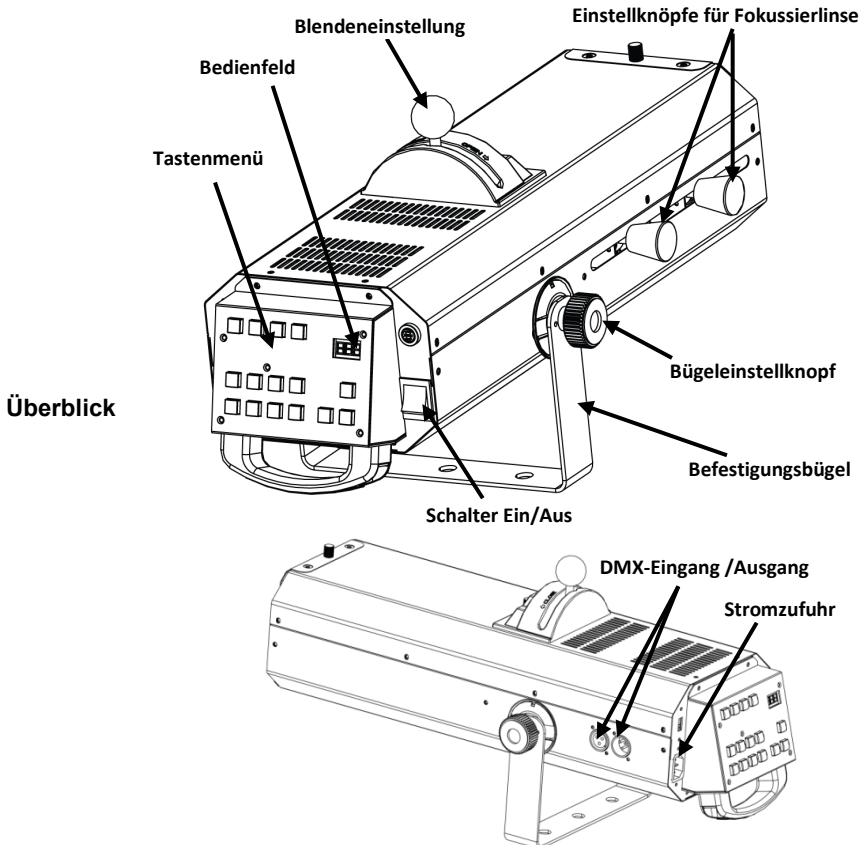
Kontakt Kunden außerhalb der USA, GB oder Irland wenden sich an ihren Lieferanten, um den Kundendienst in Anspruch zu nehmen oder ein Gerät zurückzuschicken. Kontaktinformationen finden Sie unter www.chauvetlighting.com.

Packungsinhalt

- LED Followspot 75ST
- Garantiekarte
- Netzkabel
- Schnellanleitung
- Stativ

Start Packen Sie Ihr LED Followspot 75ST aus und überprüfen Sie, ob Sie alle Teile unbeschädigt erhalten haben. Wenn die Verpackung beschädigt ist, benachrichtigen Sie umgehend das Transportunternehmen, nicht jedoch CHAUVET®.

Beschreibung Der LED Followspot 75ST ist eine portable LED-Leuchte, die mit wahlweise DMX- oder manueller Steuerung eine Reihe von Beleuchtungsoptionen abdeckt. Extrem sanfte LED-Dimmung und eine außergewöhnlich hohe Blitzfrequenz sind das i-Tüpfelchen für Ihre Show.



Wechselstrom Dieses Gerät ist so konzipiert, dass er je nach Stellung des Spannungsschalters mit einer Eingangsspannung von entweder 115 V AC oder 230 V AC, 50/60 Hz betrieben werden kann.

Auswechseln der Sicherung

1. Trennen Sie das Gerät vom Stromnetz.
2. Mithilfe eines Flachkopfschraubendrehers lockern Sie den Sicherungshalter und ziehen ihn gerade heraus.
3. Entfernen Sie die durchgebrannte Sicherung von der Klemme, und ersetzen Sie diese durch eine Sicherung des gleichen Typs und mit den gleichen Werten.
4. Stecken Sie den Sicherungshalter wieder zurück, und schließen Sie das Gerät an das Stromnetz an.

Montage Lesen Sie vor der Montage dieses Geräts die Sicherheitshinweise durch und in der Bedienungsanleitung entnehmen.

Montageansicht



Programmierung Details zur Programmierung dieses Geräts finden Sie in der Bedienungsanleitung dieses Produkts.

Beschreibung des Bedienfeldes Lesen

Taste	Funktion
<POWER SWITCH>	Schaltet den Strom ein und aus
<DIMMER MAX>	Öffnet den Dimmer bis zu einem Maximum von 100 % (Prozentsatz wird durch Halten erhöht)
<DIMMER MIN>	Schließt den Dimmer bis zu einem Maximum von 0 % (Prozentsatz wird durch Halten verringert)
<SHUTTER ON>	Schaltet die LED ein (Standardeinstellung)
<BLACK OUT>	Schaltet LED aus
<ORANGE>	Die Farbe Orange wird projiziert
<CYAN>	Die Farbe Kobaltblau wird projiziert
<RED>	Die Farbe Rot wird projiziert
<GREEN>	Die Farbe Grün wird projiziert
<MAGENTA>	Die Farbe Magentarot wird projiziert
<YELLOW>	Die Farbe Gelb wird projiziert
<BLUE>	Die Farbe Blau wird projiziert
<WHITE>	Es wird weißes Licht projiziert
<FUNCTION SELECT>	Damit wählen Sie den manuellen oder DMX-Modus aus
<UP>	Im DMX-Modus bewegen Sie sich damit entlang der Kanalnummern nach oben
<DOWN>	Im DMX-Modus bewegen Sie sich damit entlang der Kanalnummern nach unten

Menüoptionen

Hauptebene	Programmirebenen		Beschreibung
Manueller Modus	NAn		Wählt manuellen Modus
DMX-Adresse	001	001–512	Stellt die DMX-Startadresse ein

DMX-Verbindung Der LED Followspot 75ST kann mit einem DMX-Controller betrieben werden, wenn eine DMX-Reihenschaltung zum Einsatz kommt. Anweisungen zum Zusammenschluss und der Konfiguration dieses Geräts für den Betrieb im DMX-Modus finden Sie im Benutzerhandbuch. Wenn Sie mit DMX nicht vertraut sind, laden Sie “DMX - Eine Einführung” unter www.chauvetlighting.com herunter.

Startadresse Um einen vollständigen Zugang zu allen Kanälen in jedem DMX-Modus zu gewährleisten, beträgt die höchste empfohlene DMX-Adresse **510**.

Master/Slave-Schaltung Der LED Followspot 75ST verwendet für seinen Master/Slave-Modus eine DMX-Datenverbindung. Anweisungen zum Zusammenschluss und der Konfiguration dieses Geräts für den Betrieb im Master/Slave-Modus finden Sie im Benutzerhandbuch.

DMX-Werte

3 Kanäle

Kanal	Funktion	Wert	Prozent/Einstellung
1	Dimmer	000 ⇔ 255	0–100%
2	Farbe	000 ⇔ 031	Weiß
		032 ⇔ 063	Dunkelblau
		064 ⇔ 095	Gelb
		096 ⇔ 127	Lila
		128 ⇔ 159	Grün
		160 ⇔ 191	Rot
		192 ⇔ 223	Hellblau
		224 ⇔ 255	Orange
3	Strobe	000 ⇔ 255	0–100%

Sobre este Guia

O Guia de Referência Rápida (GRR) do LED Followspot 75ST contém informações básicas sobre o produto tais como instalação, opções de menu e valores DMX. Transfira o Manual de Utilizador de www.chauvetlighting.com para obter mais informações.

Exclusão de Responsabilidade

As informações e especificações contidas neste GRR estão sujeitas a alteração sem aviso prévio.

Instruções de Segurança

Estas Instruções de Segurança incluem informações importantes sobre a instalação, utilização e manutenção.



- Este produto não se destina à instalação permanente.
- Ligue este produto APENAS a um circuito protegido e ligado à terra.
- Desligue-o sempre da alimentação antes da limpeza ou substituição do fusível.
- NÃO olhe para a fonte de luz quando o produto está ligado.
- Certifique-se de que o cabo de alimentação não está desgastado nem danificado.
- Nunca desligue este produto da alimentação ao puxar ou esticar o cabo de alimentação.
- Numa instalação suspensa deste produto, utilize sempre um cabo de segurança.
- NÃO permita a presença de materiais inflamáveis junto da unidade durante o seu funcionamento.
- NÃO toque neste produto aquando do funcionamento do mesmo, pois poderá estar quente.



- A tensão da tomada à qual irá ligar este produto deve estar no intervalo indicado no autocolante ou painel posterior do produto.
- Este produto destina-se apenas a ser utilizado no interior! (IP20) Para evitar o risco de incêndio ou choque eléctrico, não exponha este produto à chuva nem humidade.
- Instale sempre este produto num local com ventilação adequada, a pelo menos 50 cm (20 pol.) das superfícies adjacentes.
- Certifique-se de que não estão obstruídas quaisquer ranhuras de ventilação do corpo da unidade.
- Nunca ligue este produto a um regulador da intensidade da luz nem a um reóstato.
- Substitua o fusível por um do mesmo tipo e classificação.
- Transporte este produto APENAS com as suportes de montagem/suspensão.
- A temperatura máxima ambiente é 40 °C (104 °F). Não utilize este produto em ambientes com temperaturas superiores.
- Em caso de um problema de funcionamento grave, pare a utilização imediatamente.
- NÃO abra este produto. Não contém quaisquer peças passíveis de manutenção.

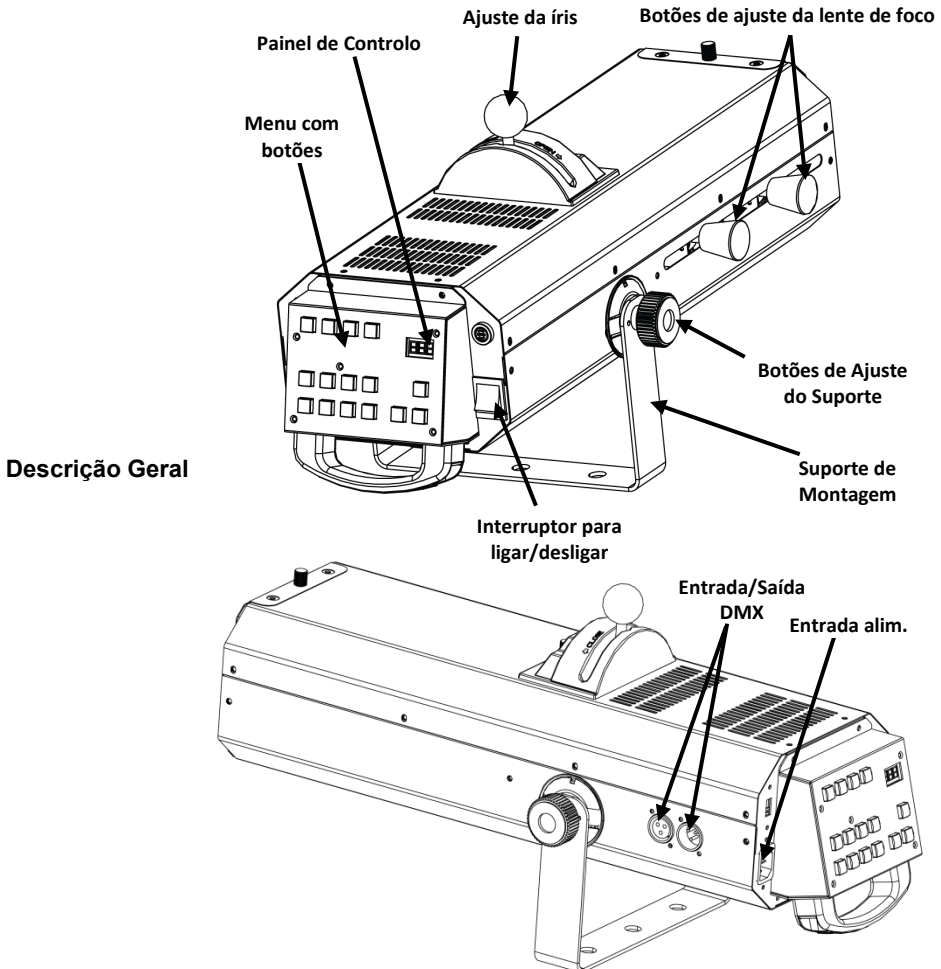
Contacto

Fora dos E.U.A., Reino Unido ou Irlanda, entre em contacto com o seu distribuidor para solicitar assistência ou devolver um produto. Aceda a www.chauvetlighting.com para obter informações de contacto.

- Conteúdo**
- LED Followspot 75ST
 - Cabo de Alimentação
 - Tripé
 - Cartão de Garantia
 - Guia de Referência Rápida

Para Começar Desembale o LED Followspot 75ST e certifique-se de que recebeu todas as peças em boas condições. Se a caixa ou conteúdos aparentarem estar danificados, notifique imediatamente a transportadora e não a CHAUVET®.

Descrição O LED Followspot 75ST é um equipamento equipado com LEDs que oferece controlos DMX ou manuais de modo a adequar-se a diferentes necessidades. Desvanecimento dos LEDs muito suave e um sinal de validação electrónico extremamente rápido tornam-no num feixe fantástico para qualquer espectáculo.

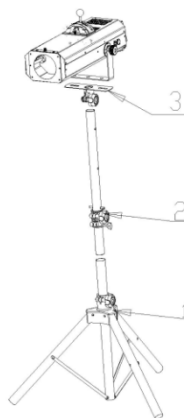


Alimentação CA Este produto possui uma fonte de alimentação comutável que pode funcionar com uma tensão de entrada de 115 VCA ou 230 VCA, 50/60 Hz.

- Substituição do Fusível**
1. Desligue o produto da alimentação.
 2. Utilizando uma chave de fendas de cabeça chata, desaperte o suporte de fusíveis e retire-o.
 3. Retire o fusível queimado do suporte e substitua por um fusível com o mesmo tipo e classificação.
 4. Volte a colocar o suporte de fusíveis e volte a ligar a alimentação.

Instalação Antes de instalar este produto, leia as Instruções de Segurança e consulte o manual do usuário.

Diagrama de Instalação



Programação Para obter detalhes sobre como programar este produto, consulte o manual do utilizador do produto.

Descrição do Painel de Controle

Botão	Função
<POWER SWITCH>	Liga ou desliga a alimentação
<DIMMER MAX>	Abre o regulador de intensidade para um máximo de 100% (mantenha premido para aumentar a percentagem)
<DIMMER MIN>	Fecha o regulador de intensidade para um máximo de 0% (mantenha premido para diminuir a percentagem)
<SHUTTER ON>	Liga os LEDs (predefinição)
<BLACK OUT>	Desliga os LEDs
<ORANGE>	Projecta uma cor laranja
<CYAN>	Projecta uma cor ciano
<RED>	Projecta uma cor vermelho
<GREEN>	Projecta uma cor verde
<MAGENTA>	Projecta uma cor magenta
<YELLOW>	Projecta uma cor amarela
<BLUE>	Projecta uma cor azul
<WHITE>	Projecta uma luz branca
<FUNCTION SELECT>	Selecciona o modo manual ou DMX
<UP>	No modo DMX, aumenta o número do canal
<DOWN>	No modo DMX, diminui o número do canal

Opções de Menu

Nível Principal	Níveis de Programação		Descrição
Modo Manual	NAn		Selecciona modo manual
Endereço DMX	001	001–512	Selecciona a endereço inicial DMX

Interligação DMX O LED Followspot 75ST pode trabalhar com um controlador DMX quando se encontra ligado a ligações da série DMX. As instruções para a ligação e configuração deste produto para a operação DMX encontram-se no Manual de Utilizador. Se não estiver familiarizado com o DMX, transfira o DMX Primer a partir de www.chauvetlighting.com.

Endereço Inicial Para garantir um acesso total a todos os canais em cada modo DMX, o endereço DMX mais elevado recomendado é **510**.

Ligação Principal/ Secundária O LED Followspot 75ST utiliza a ligação de dados DMX para o seu modo principal/secundário. As instruções para a ligação e configuração deste produto para a operação Principal/Secundário encontram-se no Manual de Utilizador.

Valores DMX

3 Canais	Canal	Função	Valor	Porcentagem/Definição
	1	Regulador de Intensidade	000 ⇔ 255	0–100%
	2	Cor	000 ⇔ 031	Branco
			032 ⇔ 063	Azul escuro
			064 ⇔ 095	Amarelo
			096 ⇔ 127	Roxo
			128 ⇔ 159	Verde
			160 ⇔ 191	Vermelho
			192 ⇔ 223	Azul claro
			224 ⇔ 255	Laranja
	3	Sinal de Validação	000 ⇔ 255	0–100%

Informazioni sulla Guida

La Guida Rapida di LED Followspot 75ST contiene informazioni di base sul prodotto quali montaggio, opzioni menù e valori DMX. Per maggiori dettagli, scaricare il Manuale Utente dal sito www.chauvetlighting.com.

Esclusione di Responsabilità

Le informazioni e le specifiche contenute in questa guida possono essere modificate senza preavviso.

Note di Sicurezza

Le Note di Sicurezza includono informazioni importanti circa il montaggio, l'uso e la manutenzione.



- Questa apparecchiatura non è progettata per installazione permanente.
- Collegare questa unità SOLTANTO ad un circuito dotato di messa a terra e protetto.
- Prima di effettuare la pulizia o sostituire il fusibile, scollegare sempre l'unità dall'alimentazione elettrica.
- NON guardare la sorgente luminosa quando l'unità è in funzione.
- Assicurarsi che il cavo di alimentazione non sia piegato o danneggiato.
- Non scollegare mai questa apparecchiatura dall'alimentazione elettrica tirando o stratonando il cavo.
- Per il montaggio in alto dell'unità utilizzare SEMPRE un cavo di sicurezza.
- NON collocare materiale infiammabile vicino all'unità mentre è in funzione.
- NON toccare l'unità durante il funzionamento perché potrebbe essere molto calda.



- La tensione della presa a muro cui si collega l'apparecchiatura deve trovarsi entro il campo specificato sull'etichetta o sul pannello posteriore.
- Questa apparecchiatura deve essere utilizzata soltanto in interni (IP20)! Per evitare il rischio di incendio o di folgorazione non esporre l'apparecchiatura alla pioggia o all'umidità.
- Montare sempre l'unità in posizione ben ventilata, ad almeno 50 cm. (20") da qualsiasi superficie.
- Assicurarsi che nessuna apertura di ventilazione dell'unità sia ostruita.
- Non collegare mai ad un dimmer o ad un reostato
- Sostituire il fusibile con un altro dello stesso tipo e classe.
- Prendere e trasportare l'unità SOLTANTO dalla staffa per il montaggio sospeso.
- Massima temperatura ambiente ammessa: 40 °C (104 °F). Non utilizzare l'apparecchiatura a temperature superiori.
- In caso di gravi problemi di funzionamento sospendere immediatamente l'utilizzo.
- NON aprire l'unità. Non contiene parti riparabili dall'utente.

Contatti

Per richiedere assistenza o restituire l'apparecchiatura, al di fuori di Stati Uniti, Regno Unito o Irlanda, contattare il distributore locale. Per informazioni sui contatti, visitare il sito Web www.chauvetlighting.com.

Che cosa è Incluso

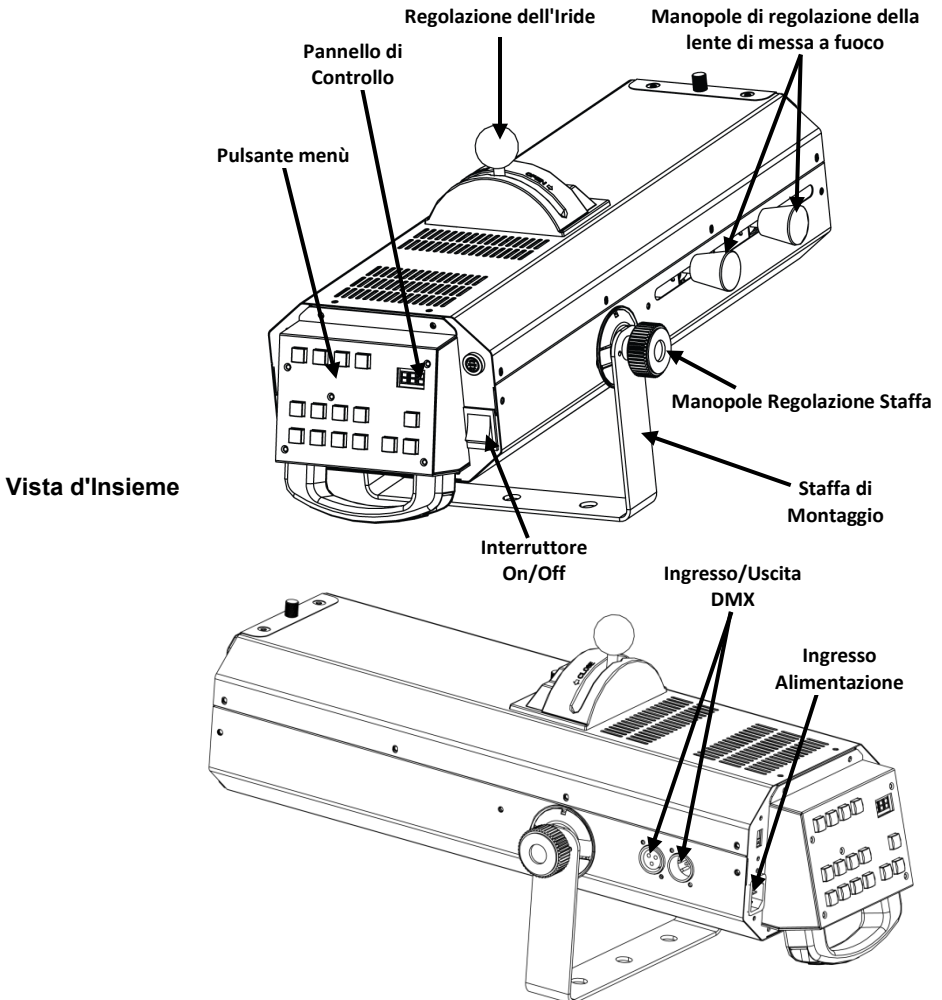
- LED Followspot 75ST
- Scheda di Garanzia
- Cavo di alimentazione
- Guida Rapida
- Treppiede

Per Iniziare

Disimballare LED Followspot 75ST ed accertarsi di aver ricevuto tutti i componenti integri. Se l'imballo appare danneggiato, farlo immediatamente presente al trasportatore e non a CHAUVET®.

Descrizione

LED Followspot 75ST è un'apparecchiatura portatile a LED, con controllo DMX o manuale per adattarsi a diverse esigenze. Il morbidosissimo dimming dei LED e il velocissimo stroboscopi elettronico consentono un fantastico fascio luminoso per qualsiasi esibizione.

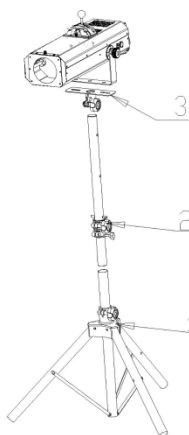


Alimentazione CA Questa apparecchiatura è dotata di alimentatore commutabile a 115 V CA oppure 230 V CA, 50/60 Hz.

- Sostituzione Fusibile**
1. Scollegare l'unità dall'alimentazione elettrica.
 2. Utilizzando un giravite a testa piatta, allentare il portafusibile e tirarlo verso l'esterno.
 3. Rimuovere il fusibile bruciato e sostituirlo con uno identico.
 4. Reinscrivere il portafusibile e ricollegare l'alimentazione elettrica.

Montaggio Prima di montare l'unità, leggere le Note di Sicurezza e fare riferimento al manuale utente.

Schema di Montaggio



Programmazione Per i dettagli su come programmare questa unità, si prega di fare riferimento al relativo Manuale Utente.

Descrizione del Pannello di Controllo

Pulsante	Funzione
<POWER SWITCH>	Attiva e disattiva l'alimentazione elettrica.
<DIMMER MAX>	Apri il dimmer fin al 100% (tenere per alzare la percentuale).
<DIMMER MIN>	Chiude il dimmer fin allo 0% (tenere per abbassare la percentuale).
<SHUTTER ON>	Accende i LED (impostazione predefinita)
<BLACK OUT>	Spegne i LED.
<ORANGE>	Proietta il colore Arancio.
<CYAN>	Proietta il colore Ciano.
<RED>	Proietta il colore Rosso.
<GREEN>	Proietta il colore Verde.
<MAGENTA>	Proietta il colore Magenta.
<YELLOW>	Proietta il colore Giallo.
<BLUE>	Proietta il colore Blu.
<WHITE>	Proietta una luce bianca.
<FUNCTION SELECT>	Seleziona la modalità manuale o DMX.
<UP>	In modalità DMX sposta in alto il numero di canale.
<DOWN>	In modalità DMX sposta in basso il numero di canale.

Opzioni del Menù

Livello Principale	Livelli di Programmazione		Descrizione
Modalità Manuale	NAn		Seleziona la modalità manuale
Indirizzo DMX	001	001–512	Impostazione indirizzo DMX iniziale

Collegamento DMX LED Followspot 75ST può funzionare con un controller DMX quando collegato tramite connessioni seriali DMX. Le istruzioni per il collegamento e la configurazione di questa unità sono contenute nel Manuale Utente. Se non si ha familiarità con il DMX, scaricare DMX Primer dal sito www.chauvetlighting.com.

Indirizzo Iniziale Per assicurare il completo accesso a tutti i canali in ciascuna modalità DMX, l'indirizzo maggiormente raccomandato è **510**.

Collegamento Master/Slave In modalità Master/Slave, LED Followspot 75ST utilizza il collegamento dati DMX. Le istruzioni per il collegamento e la configurazione di questa unità per il funzionamento Master/Slave sono contenute nel Manuale Utente.

Valori DMX

3-CH	Canale	Funzione	Valore	Percentuale/Impostazione
	1	Dimmer	000 ⇔ 255	0–100%
	2	Colore	000 ⇔ 031	Bianco
			032 ⇔ 063	Blu scuro
			064 ⇔ 095	Giallo
			096 ⇔ 127	Viola
			128 ⇔ 159	Verde
			160 ⇔ 191	Rosso
			192 ⇔ 223	Blu chiaro
			224 ⇔ 255	Arancio
	3	Strobo	000 ⇔ 255	0–100%

O Przewodniku LED Followspot 75ST Quick Reference Guide (QRG) zawiera podstawowe informacje o produkcie takie jak montaż, opcje menu oraz wartości DMX. Szczegółowe informacje znajdują się w instrukcji obsługi na stronie www.chauvetlighting.com.

Oświadczenie Informacje i specyfikacje zawarte w niniejszym dokumencie (QRG) podlegają zmianie bez powiadomienia.

Wskazówki Bezpieczeństwa Poniższe wskazówki zawierają ważne informacje dotyczące montażu, użycia i konserwacji.



- Niniejszy produkt nie jest przeznaczony do stałego montażu.
- Produkt należy podłączyć JEDYNNIE do uziemionego i zabezpieczonego obwodu.
- Przed czyszczeniem lub wymianą bezpiecznika należy zawsze odłączyć produkt od zasilania.
- NIE należy patrzeć na źródło światła, gdy produkt jest włączony.
- Należy upewnić się czy przewód zasilający nie jest zagnieciony lub uszkodzony.
- Nigdy nie należy odłączać produktu od zasilania, ciągnąc lub szarpiąc za przewód zasilający.
- Podczas montażu produktu na górze należy użyć kabla bezpieczeństwa.
- NIE należy kłaść materiałów łatwopalnych w pobliżu włączonego produktu.
- NIE należy dotykać produktu, gdy jest włączony, ponieważ może być nagrany.



- Napięcie wyjścia, do którego podłączony jest produkt powinno być o wartości podanej na naklejce lub panelu tylnym produktu.
- Produkt jest przeznaczony jedynie do obsługi w pomieszczeniach zamkniętych! (IP20) Aby uniknąć ryzyka pożaru lub porażenia nie należy wystawiać go na działanie deszczu lub wilgoci.
- Należy zawsze montować produkt w miejscu z odpowiednią wentylacją przynajmniej 20 cali (50 cm) w odległości od przyległych powierzchni.
- Należy upewnić się czy żaden z otworów wentylacyjnych na obudowie produktu nie jest zapchany.
- Nigdy nie należy podłączać produktu do ściemniacza lub rezystora.
- Należy wymienić bezpiecznik o tej samej wartości i rodzaju.
- Przenosząc produkt należy użyć JEDYNNIE uchwytów mocujących/ do zawieszania.
- Maksymalna temperatura otoczenia to 104° F (40° C). Nie należy używać produktu w wyższych temperaturach.
- W przypadku poważnych problemów z obsługą produktu należy niezwłocznie zaprzestać jego dalszego użytkowania.
- NIE należy otwierać produktu. Produkt nie zawiera żadnych części do serwisowania przez użytkownika.

Kontakt Poza Stanami Zjednoczonymi, Zjednoczonym Królestwem lub Irlandią w celu uzyskania pomocy lub zwrotu produktu należy skontaktować się z dystrybutorem na terenie danego kraju. Dalsze informacje kontaktowe na stronie www.chauvetlighting.com.

Co Wchodzi w Skład Zestawu

- LED Followspot 75ST
- Przewód zasilający
- Statyw
- Karta gwarancyjna
- Praktyczny przewodnik

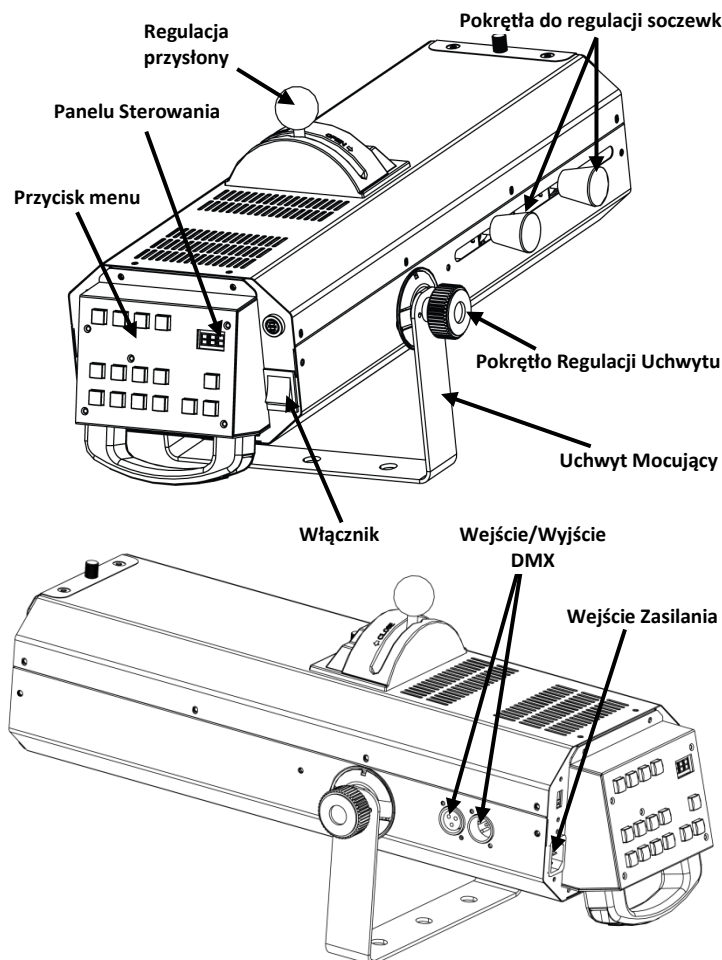
Przed Montażem

Należy rozpakować urządzenie LED Followspot 75ST oraz upewnić się, że wszystkie znajdujące się w opakowaniu części są w dobrym stanie. W przypadku, gdy opakowanie lub jego zawartość noszą ślady uszkodzenia, należy natychmiast poinformować o tym fakcie dostawcę, a nie firmę CHAUVET®.

Opis

LED Followspot 75ST to przenośne oraz wielofunkcyjne urządzenie w technologii LED, którym można sterować za pomocą DMX lub ręcznie. Funkcja bardzo łagodnego ściemniania diod LED oraz możliwość niezwykle szybkiego elektronicznego strobowania sprawiają, że efekty świetlne będą idealne na każdy pokaz.

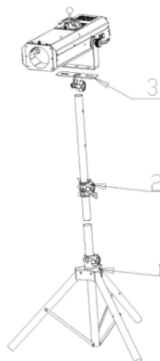
Ogólny opis Produktu



Moc AC Produkt posiada podwójne zasilenie napięciowe, które może współpracować z napięciem wejściowym 115 V lub 230 V, 50/60 Hz ,w zależności od pozycji przełącznika wyboru napięcia.

- Wymiana Bezpiecznika**
1. Odłączyć produkt od zasilania.
 2. Włożyć końcówkę śrubokręta z płaską główką do otworu zacisku bezpiecznika, poluzować zacisk i pociągnąć.
 3. Usunąć spalony bezpiecznik z zacisku z przodu pokrywy bezpieczeństwa i wymienić na nowy o dokładnie tym samym rodzaju i wartości.
 4. Włożyć uchwyt bezpiecznika i ponownie włączyć zasilanie.

Montaż Przed zamontowaniem produktu należy zapoznać się ze wskazówkami bezpieczeństwa oraz zapoznać się z instrukcją obsługi.



Montaż

Programowanie Szczegółowe informacje dotyczące programowania niniejszego urządzenia znajdują się w instrukcji obsługi.

Opis Panelu Sterowania

Przycisk	Funkcja
<POWER SWITCH>	Włącza oraz wyłącza urządzenie
<DIMMER MAX>	Otwiera przysłonę do 100% (należy nacisnąć oraz przytrzymać przycisk w celu procentowego zwiększenia otwarcia)
<DIMMER MIN>	Zamyka przysłonę do 0% (należy nacisnąć oraz przytrzymać przycisk w celu procentowego zmniejszenia otwarcia)
<SHUTTER ON>	Włącza diody LED (ustawienie fabryczne)
<BLACK OUT>	Wyłącza diody LED
<ORANGE>	Wyświetlany jest kolor pomarańczowy
<CYAN>	Wyświetlany jest kolor cyjanowy
<RED>	Wyświetlany jest kolor czerwony
<GREEN>	Wyświetlany jest kolor zielony
<MAGENTA>	Wyświetlany jest kolor magenta
<YELLOW>	Wyświetlany jest kolor żółty
<BLUE>	Wyświetlany jest kolor niebieski
<WHITE>	Wyświetlany jest kolor biały
<FUNCTION SELECT>	Wybór trybu ręcznego lub DMX
<UP>	W trybie DMX służy do wyboru wyższego kanału
<DOWN>	W trybie DMX służy do wyboru niższego kanału

Opcje Menu

Główny Poziom	Poziomy Programowania		Opis
Tryb Ręczny	NAn		Wybór trybu ręcznego
Adres DMX	001	001–512	Ustala adres początkowy DMX

Połączenie DMX LED Followspot 75ST może współpracować z kontrolerem DMX, gdy jest podłączony za pomocą połączeń seryjnych DMX. Instrukcje dotyczące podłączenia i konfiguracji produktu w celu obsługi system DMX znajdują się w instrukcji obsługi. Jeżeli nie znają Państwo systemu DMX, DMX Primer znajduje się na stronie www.chauvetlighting.com.

Adres Początkowy W celu zapewnienia pełnego dostępu do wszystkich kanałów w każdym trybie DMX najbardziej zalecanym adresem DMX jest **510**.

Połączenie Master/Slave LED Followspot 75ST wykorzystuje połączenie danych DMX dla swojego trybu Master/Slave. Instrukcje dotyczące podłączenia i konfiguracji produktu w celu obsługi Master/Slave znajdują się w instrukcji obsługi.

Wartości DMX

3-CH	Kanał	Funkcja	Wartość	Procent/Ustawienie
	1	Ściemniacz	000 ⇔ 255	0–100%
	2	Kolor	000 ⇔ 031	Biały
			032 ⇔ 063	Ciemnoniebieski
			064 ⇔ 095	Żółty
			096 ⇔ 127	Purpurowy
			128 ⇔ 159	Zielony
			160 ⇔ 191	Czerwony
			192 ⇔ 223	Jasnoniebieski
	224 ⇔ 255	Pomarańczowy		
	3	Strobowanie	000 ⇔ 255	0–100%

данном руководстве Краткое руководство (QRG) по LED Followspot 75ST содержит базовую информацию об устройстве, включая вопросы монтажа, настроек меню и значений DMX. Загрузите Руководство пользователя на сайте www.chauvetlighting.com.

Отказ от ответственности Информация и спецификации, приведенные в этом руководстве, могут меняться без уведомления.

Замечания по безопасности Настоящие Замечания по содержат важную информацию о безопасности при монтаже, эксплуатации и техническом обслуживании.



- Это устройство не предназначено для стационарного монтажа.
- Подключать это устройство можно ТОЛЬКО к заземленному и защищенному контуру.
- Всегда отключайте устройство от питания перед очисткой или заменой предохранителя.
- НЕ смотрите на источник света, когда устройство включено.
- Убедитесь, что провод электропитания не перегнут и не поврежден.
- Никогда не отключайте это устройство от питания за шнур питания.
- При монтаже этого устройства сверху пользуйтесь предохранительным тросом.
- НЕ допускайте размещения рядом с устройством воспламеняющихся материалов.
- НЕ прикасайтесь к корпусу устройства во время его работы, поскольку он нагревается.



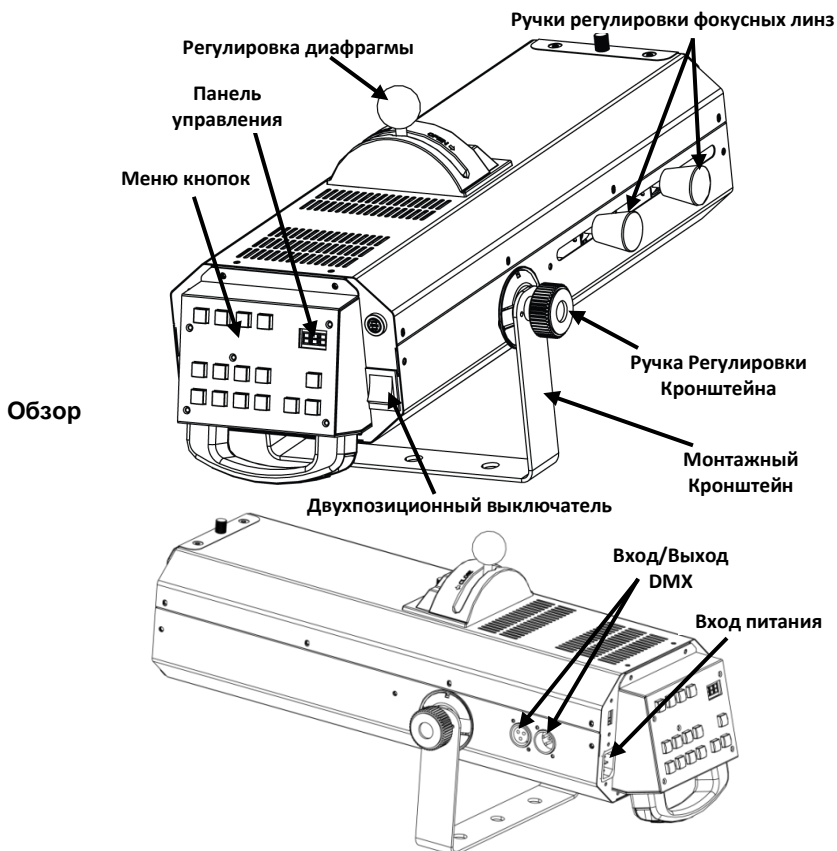
- Напряжение розетки, к которой подключается это устройство, должно находиться в диапазоне, указанном на наклейке на задней панели устройства.
- Данное устройство предназначено только для использования в помещениях (IP 20)! Чтобы уменьшить риск возгорания и поражения электрическим током, не подвергайте устройство воздействию дождя или влаги.
- Монтаж устройства должен выполняться только при наличии достаточной вентиляции на расстоянии не менее 20 дюймов (50 см) от соседних поверхностей.
- Убедитесь, что на корпусе устройства нет заблокированных отверстий.
- Никогда не подключайте это устройство к регулятору яркости или реостату.
- Заменяйте предохранитель на устройство того же типа и номинала.
- Для перемещения этого устройства пользуйтесь ТОЛЬКО подвесным/монтажным кронштейном.
- Максимальная температура окружающей среды составляет 104° F (40° C). Не допускайте работы этого устройства при высокой температуре.
- В случае серьезного нарушения в работе устройства немедленно прекратите его использование.
- НЕ открывайте это устройство. Оно не содержит деталей, обслуживаемых пользователем.

Контакт За пределами США, Великобритании и Ирландии по вопросам поддержки или возврата устройства обращайтесь к своему дистрибьютору. Контактная информация приведена на сайте www.chauvetlighting.com.

- Комплект поставки**
- LED Followspot 75ST
 - Шнур питания
 - штатив
 - Гарантийная карта
 - Краткое руководство

Начало работы Распакуйте устройство LED Followspot 75ST и проверьте исправное состояние всех полученных деталей. Если коробка или ее содержимое имеют признаки повреждения, немедленно сообщите об этом не CHAUVET®, а перевозчику.

Описание LED Followspot 75ST – это портативное светодиодное устройство с DMX или ручным управлением для широкого спектра применений. Максимально плавная регулировка яркости и чрезвычайно высокая скорость электронного стробоскопического эффекта позволяют создавать фантастические лучи света для любого представления.

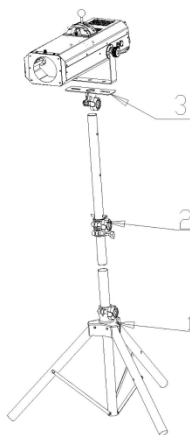


Питание переменного тока Это устройство имеет конкретное напряжение питания может работать со входным напряжением 115 В пер. т или 230 В пер. т, 50/60 Гц.

- Замена предохранителей**
1. Отключите устройство от питания.
 2. С помощью отвертки с плоской головкой ослабьте держатель предохранителя и извлеките его.
 3. Извлеките перегоревший предохранитель из зажима и замените его на предохранитель того же типа и номинала.
 4. Повторно вставьте держатель предохранителя и снова подключите питание.

Монтаж Перед монтажом этого устройства прочитайте Замечания по безопасности и обратитесь к руководству пользователя.

Схема монтажа



Программирование Информацию о программировании этого устройства см. в руководстве пользователя устройства.

Описание панели управления	Кнопка	Функция
		<POWER SWITCH>
	<DIMMER MAX>	Открытие диммера на макс.100% (удерживать для увеличения процентного значения)
	<DIMMER MIN>	Закрытие диммера до мин.0% (удерживать для уменьшения процентного значения)
	<SHUTTER ON>	Включение светодиода (настройка по умолчанию)
	<BLACK OUT>	Выключение светодиода
	<ORANGE>	Проецирование лучей оранжевого цвета
	<CYAN>	Проецирование лучей цианового цвета
	<RED>	Проецирование лучей красного цвета
	<GREEN>	Проецирование лучей зеленого цвета
	<MAGENTA>	Проецирование лучей маджентового цвета
	<YELLOW>	Проецирование лучей желтого цвета
	<BLUE>	Проецирование лучей голубого цвета
	<WHITE>	Проецирование лучей белого цвета
	<FUNCTION SELECT>	Выбор ручного режима или DMX
	<UP>	В режиме DMX – перемещение по номерам каналов вверх
	<DOWN>	В режиме DMX – перемещение по номерам каналов вниз

Настройки Меню

Главный Уровень	Уровни Программирования		Название
Ручной режим	NAn		Выбор ручного режима
DMX-адрес	001	001–512	Настройка начального адреса DMX

Связь по DMX Устройство LED Followspot 75ST может работать с контроллером DMX при подключении с помощью последовательных соединений DMX. Инструкции по подключению и конфигурированию этого устройства в режиме DMX приведены в Руководстве пользователя. Если вы не знакомы с DMX, загрузите вводное руководство DMX Primer на сайте www.chauvetlighting.com.

Начальный адрес Для обеспечения полного доступа ко всем каналам в каждом из режимов DMX максимальный рекомендуемый адрес DMX – 510.

Подключение Master/Slave Устройство LED Followspot 75ST использует соединение передачи данных DMX для режима Master/Slave. Инструкции по подключению и конфигурированию этого устройства в режиме Master/Slave приведены в Руководстве пользователя.

Значения DMX

3-CH	Канал	Функция	Значение	Процент/установка
	1	Диммер	000 ⇔ 255	0–100%
	2	Цвет	000 ⇔ 031	Белый
			032 ⇔ 063	темно-синий
			064 ⇔ 095	Желтый
			096 ⇔ 127	фиолетовый
			128 ⇔ 159	Зеленый
			160 ⇔ 191	Красный
			192 ⇔ 223	Светло-голубой
	224 ⇔ 255	Оранжевый		
	3	Стробоскоп	000 ⇔ 255	0–100%

Contact Us

World Headquarters

CHAUVET®

General Information

Address: 5200 NW 108th Avenue
Sunrise, FL 33351
Voice: 954-577-4455
Fax: 954-929-5560
Toll free: 800-762-1084

U.S. Technical Support

Voice: 954-577-4455 (Press 4)
Fax: (954) 756-8015
Email: tech@chauvetlighting.com

World Wide Web

www.chauvetlighting.com

United Kingdom and Ireland

CHAUVET® Europe Ltd.

General Information

Address: Unit 1C
Brookhill Road Industrial Estate
Pinxton, Nottingham, UK
NG16 6NT
Voice: +44 (0)1773 511115
Fax: +44 (0)1773 511110

U.K. Technical Support

Email: uktech@chauvetlighting.com

World Wide Web

www.chauvetlighting.co.uk

LED Followspot 75ST QRG – Rev. 4 ML

© Copyright 2013 CHAUVET®

All rights reserved.

Printed in the P. R. C.



UL 1573

CSA C22.2 No. 166

E113093

