

**KARMA**<sup>®</sup>

[www.karmaitaliana.it](http://www.karmaitaliana.it)

# **CSL 620**

Diffusore da incasso

**Manuale di istruzioni**

**I**

## Complimenti per la sua ottima scelta.

*Ci complimentiamo vivamente per la Sua scelta, il prodotto Karma da Lei acquistato è frutto di un'accurata progettazione da parte di ingegneri specializzati. Per la sua realizzazione sono stati impiegati materiali di ottima qualità per garantirne il funzionamento nel tempo.*

*Il prodotto è stato realizzato in conformità alle severe normative di sicurezza imposte dalla Comunità Europea, garanzia di affidabilità e sicurezza.*

*Vi preghiamo di leggere attentamente questo manuale prima di cominciare ad utilizzare l'apparecchio al fine di sfruttarne appieno le potenzialità. La Karma dispone di numerosi prodotti accessori che potranno completare il vostro apparecchio. Vi invitiamo quindi a visionare l'intera gamma dei nostri prodotti visitando il sito internet:*

**[www.karmaitaliana.it](http://www.karmaitaliana.it)**

*sul quale troverete, oltre a tutti i nostri articoli, descrizioni accurate e documentazioni aggiuntive sviluppate successivamente all'uscita del prodotto. I nostri uffici sono a vostra completa disposizione per qualsiasi chiarimento o informazione.*

*Ci auguriamo che rimarrete soddisfatti dell'acquisto e Vi ringraziamo nuovamente per la fiducia riposta nel nostro marchio.*

COLLETTA

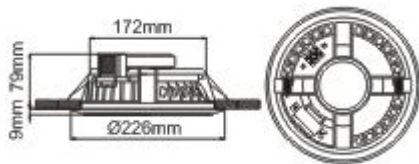
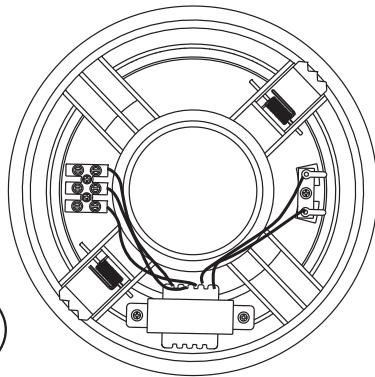
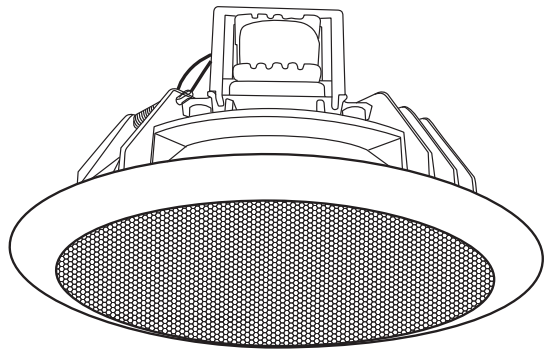


Foto prodotto

**Il prodotto è coperto da garanzia in base alle vigenti normative. Vi suggeriamo di consultare le “Condizioni Generali di Garanzia” riportate nella sezione “FAQ” sul sito:www.karmaitaliana.it  
Di seguito un breve estratto:**

- 1) Sugeriamo, di procedere alla registrazione del prodotto sul nostro sito internet accedendo alla sezione assistenza(occorre registrarsi). In alternativa, è possibile registrare il prodotto compilando ed inviando la scheda riportata nella pagina successiva.
- 2) La garanzia non ha più alcun effetto qualora l'apparecchio risulti manomesso o per guasti causati da imperizia da uso non appropriato dell'apparecchio
- 3) La garanzia non prevede la sostituzione
- 4) Sono escluse dalla garanzia le parti esterne, le batterie, le manopole, gli interruttori, e le parti asportabili o consumabili.
- 5) Le spese di trasporto e i rischi conseguenti sono a carico del proprietario dell'apparecchio
- 6) A tutti gli effetti la validità della garanzia è avallata unicamente dalla presentazione della fattura o scontrino d'acquisto.

#### **COME PROCEDERE ALL'INVIO DEL MODULO DI REGISTRAZIONE PRODOTTO:**

- 1) Nel caso in cui non abbiate effettuato la registrazione del prodotto sul nostro sito [www.karmaitaliana.it](http://www.karmaitaliana.it) Vi invitiamo a farlo ritagliando il modulo riportato nelle 2 pagine successive e ad inviarlo presso i nostri uffici.
- 2) Ricordatevi di compilare entrambi i moduli in quanto una copia rimarrà legata al manuale e potrà servirvi in futuro.



**KARMA<sup>®</sup>**

**CERTIFICATO DI GARANZIA  
GUARANTEE CERTIFICATE**

**MODULO DI REGISTRAZIONE  
REGISTRATION MODULE**

**COPIA DA INVIARE A:**

Spett.le  
**KARMA ITALIANA Srl**  
Via Gozzano, 38 bis  
21052 - Busto Arsizio (VA)

**KARMA<sup>®</sup>**

**CERTIFICATO DI GARANZIA  
GUARANTEE CERTIFICATE**

**MODULO DI REGISTRAZIONE  
REGISTRATION MODULE**

**COPIA DA CONSERVARE**



MODELLO / MODEL

CSL 620

DATA D'ACQUISTO  
PURCHASING DATE

--	--	--	--	--	--	--	--

N. SCONTRINO O FATTURA  
RECEIPT/INVOICE NUMBER

--	--	--	--	--	--	--	--

TIMBRO E FIRMA DEL RIVENDITORE  
DEALER'S STAMP AND SIGNATURE

--

ACQUISTATO DA / PURCHASED BY

COGNOME / SURNAME

--	--	--	--	--	--	--	--	--	--

NOME / NAME

--	--	--	--	--	--	--	--	--	--

VIA / ADDRESS

--	--	--	--	--	--	--	--	--	--	--	--

N°

--	--	--

CITTÀ / CITY

--	--	--	--	--	--	--	--	--	--

C.A.P. / ZIP CODE

--	--	--	--	--	--

PROV.

--	--



MODELLO / MODEL

CSL 620

DATA D'ACQUISTO  
PURCHASING DATE

--	--	--	--	--	--	--	--

N. SCONTRINO O FATTURA  
RECEIPT/INVOICE NUMBER

--	--	--	--	--	--	--	--

TIMBRO E FIRMA DEL RIVENDITORE  
DEALER'S STAMP AND SIGNATURE

--

ACQUISTATO DA / PURCHASED BY

COGNOME / SURNAME

--	--	--	--	--	--	--	--	--	--

NOME / NAME

--	--	--	--	--	--	--	--	--	--

VIA / ADDRESS

--	--	--	--	--	--	--	--	--	--	--	--

N°

--	--	--

CITTÀ / CITY

--	--	--	--	--	--	--	--	--	--

C.A.P. / ZIP CODE

--	--	--	--	--	--

PROV.

--	--

**CSL 620**

<i>Diametro woofer:</i>	6,5"
<i>Impedenza nominale:</i>	8 Ohms
<i>Potenza trasformatore:</i>	5W - 10W (100V)
<i>Potenza max:</i>	10 W
<i>Potenza RMS:</i>	5 W
<i>Struttura:</i>	ABS
<i>SPL (a 1W/m):</i>	92dB
<i>Risposta in frequenza:</i>	130 Hz - 15 KHz
<i>Dimensioni:</i>	185 x 185 x 75 mm
<i>Dimensioni foro:</i>	180 mm (profondità: 66 mm)
<i>Peso:</i>	0,5 Kg

---

La Karma Italiana srl, allo scopo di migliorare i propri prodotti, si riserva il diritto di modificare le caratteristiche siano esse tecniche o estetiche, in qualsiasi momento e senza alcun preavviso.



**Ai sensi dell'art. 13 del decreto Legislativo 25 Luglio 2005, n. 151 " Attuazione delle Direttive 2002/95/CE, 2002/96/CE e 2003/108/CE, relative alla riduzione dell'uso di sostanze pericolose nelle apparecchiature elettriche ed elettroniche, nonchè allo smaltimento dei rifiuti".**

Il simbolo del cassonetto barrato riportato sull'apparecchiatura indica che il prodotto alla fine della propria vita utile deve essere raccolto separatamente dagli altri rifiuti. L'utente dovrà, pertanto, conferire l'apparecchiatura integra dei componenti essenziali giunta a fine vita agli idonei centri di raccolta differenziata dei rifiuti elettronici ed elettrotecnici, oppure riconsegnandola al rivenditore al momento dell'acquisto di nuova apparecchiatura di tipo equivalente, in ragione di uno a uno. L'adeguata raccolta differenziata per l'avvio successivo dell'apparecchiatura dimessa al riciclaggio, al trattamento e allo smaltimento ambientale compatibile contribuisce ad evitare possibili effetti negativi sull'ambiente e sulla salute e favorisce il riciclo dei materiali di cui è composta l'apparecchiatura. Lo smaltimento abusivo del prodotto da parte dell'utente comporta l'applicazione delle sanzioni amministrative di cui al D.Lgs n. 152/2006 (parte 4 art.255)



Il marchio CE indica che questo prodotto è conforme alle norme della Comunità Europea. La documentazione di conformità in forma completa è reperibile presso la società Karma Italiana Srl.

**RoHS  
conform**

Questo simbolo indica la conformità del prodotto alle normative internazionali RoHS (Restriction of certain Hazardous Substances) che limita l'impiego di determinate sostanze pericolose nelle apparecchiature elettriche ed elettroniche immesse sul mercato europeo dal 1° luglio 2006. Fa parte di una serie di Direttive UE sull'ambiente ed e' connessa strettamente alla Direttiva RAEE (Rifiuti di Apparecchiature Elettriche ed Elettroniche).

**KARMA<sup>®</sup>**

Via Gozzano 38 bis  
21052, Busto Arsizio (VA) - Italy  
Telefono +39 0331.628.244  
Fax +39 0331.622.470

**[www.karmaitaliana.it](http://www.karmaitaliana.it)**

ver. 13.1

Made in China



**RoHS  
conform**