



Model name:  
**BS 3W - BS 3B**

Diffusore acustico operante sia a 8Ω che a 100V, destinato ad impianti di filodiffusione. L'alta qualità dei componenti utilizzati per la sua realizzazione garantisce un'ottima resa acustica.

L'installazione di questo prodotto deve essere effettuata esclusivamente da tecnici specializzati, competenti di impianti elettrici e di sonorizzazione.

In caso di installazione o collegamenti errati il produttore non si assume alcuna responsabilità per danni a persone o cose.

Audio speaker suitable both for 8Ω and for 100V operation and intended for PA SYSTEM. Thanks to the high quality of the components used for its construction it offers an excellent audio performance.

The installation of this product must be carried out exclusively by specialized technicians, skilled in electric and audio systems.

In case of wrong installation or connections, the manufacturer doesn't take any responsibility for damages to people or objects.

Riferitevi alla figure sottostanti (fig.1-2) per il corretto collegamento dei cavi. Prima di procedere con l'installazione, assicuratevi che l'amplificatore sia spento. Durante il funzionamento sui morsetti di collegamento è presente una tensione che potrebbe essere pericolosa.

Refer to the below pictures (fig.1-2) for correct cable connection. Before starting the installation, make sure that the amplifier is off. The voltage present on the connection terminals during operation could be dangerous.

Conservate il manuale di istruzioni per utilizzi futuri. Utilizzate la staffa in dotazione per il corretto posizionamento a parete o soffitto. La particolare staffa rende invisibile i cavi e offre un esclusivo sistema di aggancio.

Keep the instruction manual for future reference. Use the included bracket for correct wall or ceiling mounting. The particular bracket hides the cables and offers an exclusive fixing system.

### A. CABLAGGIO 8Ω

Per collegamento ad un impianto a impedenza, inserite il filo rosso + e quello nero - nella presa di uscita dell'amplificatore. Nel caso dobbiate collegare più diffusori, dopo aver verificato la potenza totale, sfruttate collegamenti (fig.1) in serie o in parallelo allo scopo di ottenere un'impedenza finale supportata dall'amplificatore (in genere 4-16Ω).

### A. 8Ω WIRING

If you wish to connect the speaker to a low impedance system, put the red + and the black - wire into the amplifier's output socket. If you need to connect more than one speaker, after checking the total power, you can make series or parallel connections (pict. 1) in order to obtain a final impedance supported by the amplifier (usually 4-16Ω).

Impedenze errate possono danneggiare seriamente gli apparecchi connessi.

Wrong impedances could seriously damage the connected fixtures.

### B. CABLAGGIO 100V

Per il collegamento a impianto in tensione costante, collegate il morsetto nero del diffusore alla presa "COM" dell'amplificatore, mentre il morsetto rosso del diffusore andrà connesso alla presa 100V dell'amplificatore. Sul retro del diffusore è presente un selettore per la scelta della potenza desiderata.

### B. 100V WIRING

For the connection of the speaker to a constant voltage system, connect the speaker's black terminal to the "COM" socket of the amplifier, while the speaker's red terminal is to be connected to the 100V socket of the amplifier. Use the selector on the back of the speaker to choose the desired power.

Nel caso dobbiate collegare più diffusori, dopo aver verificato la potenza totale, potrete connetterli all'amplificatore con un collegamento in "parallelo" (fig.2). Ricordatevi di valutare la corretta sezione dei cavi da utilizzare in relazione alla distanza dei diffusori dall'amplificatore.

If you need to connect more than one speaker, after checking the total power, you can connect them to the amplifier with a "parallel" connection (picture 2). Remember to consider the correct section of the cables, according to the distance of the speakers from the amplifier.

Considerate correttamente la potenza dei diffusori e dell'amplificatore al quale sono collegati: la somma della potenza dei diffusori non deve superare la potenza dell'amplificatore.

Consider carefully the power of the speakers and of the amplifier where they are connected: the total power of the speakers must not exceed the amplifier's power.

### C. CONFORMITÀ, GARANZIA E ASSISTENZA

Il marchio CE indica che il prodotto è conforme ai requisiti essenziali delle direttive europee e relative norme ad esso applicabili.

Il prodotto è coperto da garanzia in base alle vigenti normative nazionali ed Europee.

Per le condizioni complete di garanzia e per effettuare richieste di assistenza visitate il sito internet: [www.glemm.eu](http://www.glemm.eu)

Vi suggeriamo anche di procedere alla registrazione del prodotto, loggandovi nell'area riservata del sito. Avrete così la possibilità di ricevere aggiornamenti e informazioni sui nostri articoli.

### C. COMPLIANCE, WARRANTY AND SERVICE

The CE brand indicates that the product complies with the essential requirements of the applicable European directives and related standards.

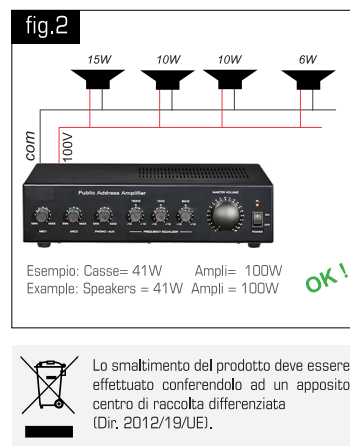
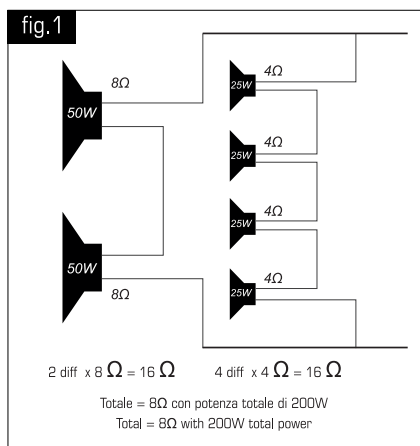
The product is covered by warranty according to current national and European regulations. For complete warranty conditions and for technical service requests visit the website: [www.glemm.eu](http://www.glemm.eu)

We also suggest to register your product, by logging into the website's private area. In this way you will have the possibility to receive updates and information on our items.

Il fabbricante, allo scopo di migliorare i propri prodotti, si riserva il diritto di modificarne le caratteristiche siano esse tecniche o estetiche, in qualsiasi momento e senza alcun reavviso.

The manufacturer, in order to improve its products, reserves the right to modify the characteristics whether technical or aesthetic, at any time and without notice.

CARATTERISTICHE TECNICHE / TECHNICAL SPECIFICATIONS	
Potenza Massima / RMS Max power/ RMS power	20W / 10W RMS (100V) 30W / 15W RMS (100V)
Altoparlante / Speaker	Woofers 3" / Tweeter 0,5"
Impedenza / Impedance Tensione / Voltage	8Ω 70 - 100V (5W, 10W, 20W)
Risposta in frequenza Frequency response	100 Hz - 20 KHz (91dB)
Inclusi / Included	Staffa di fissaggio / Bracket
Dimensioni / Dimensions	106 x 150 x 114 mm (l x h x p)
Peso / Weight	0,83 Kg



PRODOTTO DA / PRODUCED BY:  
**KARMA ITALIANA Srl**  
Via Gozzano 38/bis  
21052 Busto Arsizio (VA)  
[www.karmaitaliana.it](http://www.karmaitaliana.it)

**www.glemm.eu**  
Made in P.R.C.

Lo smaltimento del prodotto deve essere effettuato conferendolo ad un apposito centro di raccolta differenziata (Dir. 2012/19/UE).