




Model name:
BSO 40B

Coppia di diffusori acustici operanti a 8Ω e destinati ad impianti di filodiffusione. L'alta qualità dei componenti utilizzati per la loro realizzazione garantisce un'ottima resa acustica in ogni situazione. L'installazione di questo prodotto deve essere effettuata esclusivamente da tecnici specializzati, competenti di impianti elettrici e di sonorizzazione. In caso di installazione o collegamenti errati il produttore non si assume alcuna responsabilità per danni a persone o cose.


 Riferitevi alla figura sottostante (fig.1) per il corretto collegamento dei cavi. Prima di procedere con l'installazione assicuratevi che l'amplificatore sia spento.

Conservate il manuale di istruzioni per utilizzi futuri. Utilizzate le staffe in dotazione per il corretto posizionamento a parete. La confezione include 2 diffusori. Sotto la griglia metallica si trovano 2 woofer da 5,5" opportunamente inclinati per una diffusione sonora uniforme.

Cablaggio

Questi diffusori possiedono connettori in ingresso e uscita per il collegamento a cascata di ulteriori diffusori. I connettori sono di tipo morsetto e Speakon. Per il collegamento tramite morsetti rispettate le polarità indicate. Per collegamento tramite cavi Speakon, accertatevi che i connettori siano cablati in modo opportuno. Nel caso dobbiate collegare più diffusori, dopo aver verificato la potenza totale, dovreste sfruttare collegamenti (fig.1) in serie o in parallelo allo scopo di ottenere un'impedenza finale supportata dall'amplificatore (in genere 4-16Ω). Impedenze errate possono danneggiare seriamente gli apparecchi connessi.

Ricordatevi di valutare la corretta sezione dei cavi da utilizzare in relazione alla distanza dei diffusori dall'amplificatore.

 Considerate correttamente la potenza totale dei diffusori che deve corrispondere più o meno alla potenza dell'amplificatore.

Conformità, garanzia e assistenza

Il marchio CE indica che il prodotto è conforme ai requisiti essenziali delle direttive europee e relative norme ad esso applicabili. Il prodotto è coperto da garanzia in base alle vigenti normative nazionali ed Europee.

Per le condizioni complete di garanzia e per effettuare richieste di assistenza visitate il sito internet: www.gleemm.eu. Vi suggeriamo anche di procedere alla registrazione del prodotto, loggandovi nell'area riservata del sito. Avrete così la possibilità di ricevere aggiornamenti e informazioni sui nostri articoli.


Il fabbricante, allo scopo di migliorare i propri prodotti, si riserva il diritto di modificarne le caratteristiche siano esse tecniche o estetiche, in qualsiasi momento e senza alcun preavviso.

Caratteristiche tecniche / Technical specifications	
Potenza Massima / RMS Max power/ RMS power	2 x 40W / 2 x 20W
Altoparlante / Speaker	2 x Woofer 5,5"
Impedenza / Impedance Tensione / voltage	8Ω ---
Risposta in frequenza Frequency response	100 Hz - 20 KHz
Inclusi / Included	2 staffe / 2 brackets
Dimensioni / Dimensions	140 x 415 x 127 mm (l x h x p)
Peso / Weight	3,9 Kg

PRODOTTO DA / PRODUCED BY:
KARMA ITALIANA Srl
Via Gozzano 38/bis
21052 Busto Arsizio (VA)
www.karmaitaliana.it

 www.gleemm.eu
154 - Made in P.R.C.

Audio speaker pair operating at 8Ω and intended for Pa system installations. The high quality of the components used for their construction guarantees an excellent audio performance. The installation of this product must be carried out exclusively by specialized technicians, skilled in electric and audio systems. In case of wrong installation or connections, the manufacturer doesn't take any responsibility for damages to people or objects.


 Refer to the below picture (pict.1) for correct cable connection. Before starting the installation make sure that the amplifier is turned off.

Keep the instruction manual for future reference. Use the included bracket for correct wall placement. The package includes 2 speakers. Under the metal grid there are 2 x 5,5" woofers appropriately tilted to obtain an uniform sound diffusion.

Wiring

These speakers are equipped with input and output connectors for cascade connection of additional speakers. The connectors are terminal and Speakon type. For connection through terminals make sure to respect the indicated polarities. For connection through Speakon cables, make sure that the connectors are correctly wired. If you need to connect several speakers, after checking the total power, you have to make series or parallel wiring (pict. 1) to obtain the final impedance supported by the amplifier (usually 4-16Ω). Wrong impedances can seriously damage the connected fixtures.

Remember to consider the correct section of the cables, according to the distance of the speakers from the amplifier.

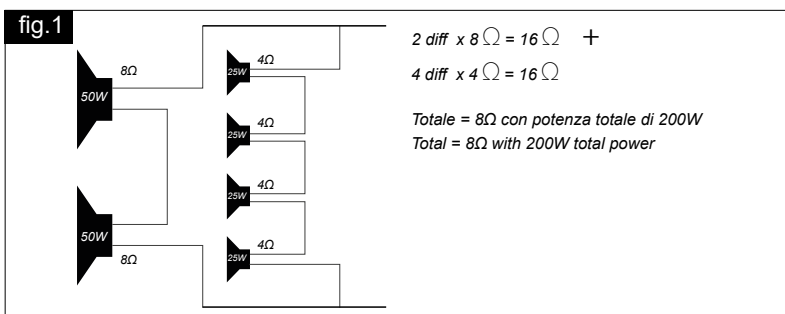
 Consider carefully the total power of the speakers which must correspond more or less to the amplifier's power.


Compliance, warranty and service

The CE brand indicates that the product complies with the essential requirements of the applicable European directives and related standards. The product is covered by warranty according to current national and European regulations.

For complete warranty conditions and for technical service requests visit the website: www.gleemm.eu. We also suggest to register your product, by logging into the website's private area. In this way you will have the possibility to receive updates and information on our items.

The manufacturer, in order to improve its products, reserves the right to modify the characteristics whether technical or aesthetic, at any time and without notice.



 Lo smaltimento del prodotto deve essere effettuato conferendolo ad un apposito centro di raccolta differenziata (Dir. 2012/19/UE).